

# VENTILADOR CENTRÍFUGO CBM



Ventiladores centrífugos de doble aspiración con motor incorporado, fabricados en chapa de acero galvanizado y rodete de álabes hacia adelante, equilibrado dinámicamente.

## MOTORES

- Clase F, con condensador permanente.
- De 4 o 6 polos según versiones.
- Tensión de alimentación Monofásicos 230 V - 50 Hz.
- Trifásicos 230 / 400 V - 50 Hz .

## OTROS DATOS

Con brida de descarga, bajo demanda.

Los pies soporte (accesorio), permiten cuatro posiciones de la boca de descarga.



### Silent-block antivibraciones

acoplado directamente al motor que evita la transmisión de vibraciones al conjunto, con lo que se reduce sensiblemente el ruido transmitido a la instalación.



### Rodete equilibrado dinámicamente

según norma ISO 1940, para reducir el ruido y evitar vibraciones.



### CBM-7/7 72W

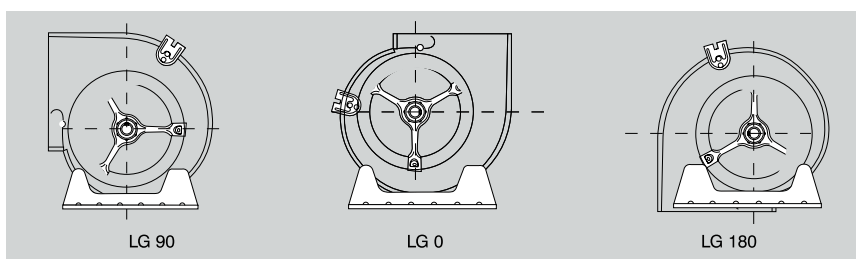
Configuración constructiva del modelo CBM-7/7 72W.



### CBM-9/9 200W

Configuración constructiva del modelo CBM-9/9 200W.

## CARACTERÍSTICAS TÉCNICAS



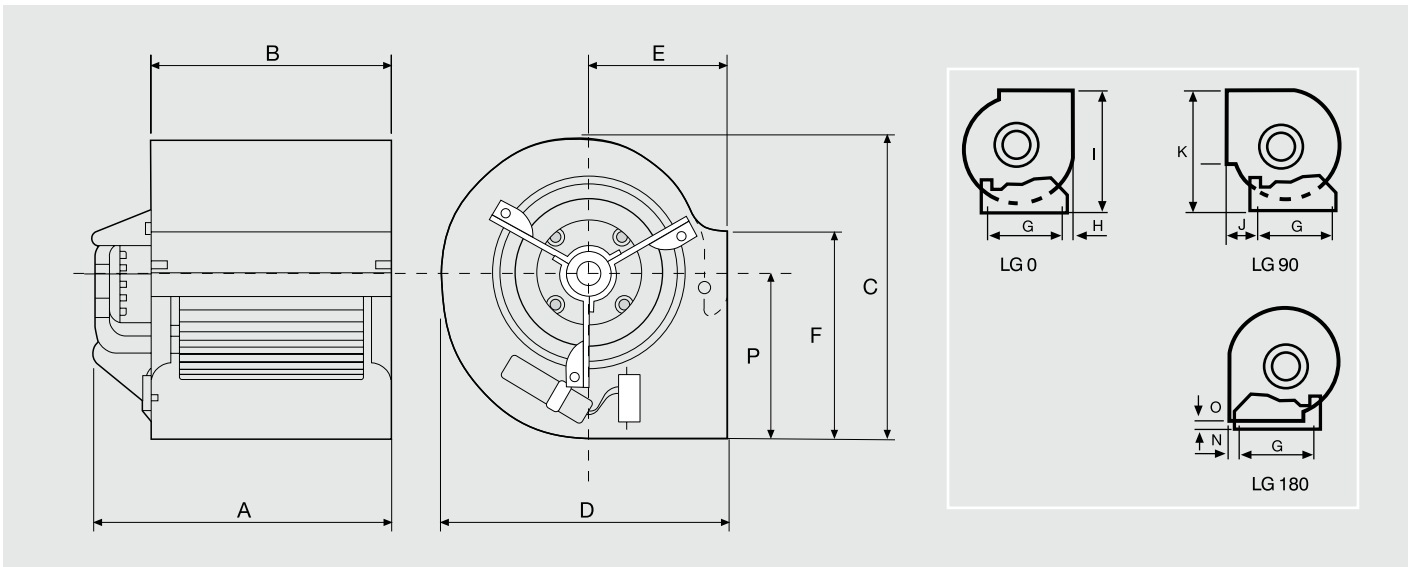
**CARACTERÍSTICAS TÉCNICAS**


Código	Modelo
VE 23 001	CBM-7/7 72W 6P C VR
VE 23 023	CBM-7/7 147W 4P RE VR
VE 23 024	CBM-9/9 200W 6P RE VR
VE 23 025	CBM-9/9 373W 4P C VR
VE 23 026	CBM-9/9 550W 4P C VR
VE 23 027	CBM-10/10 245W 6P C VR
VE 23 028	CBM-10/10 373W 4P C VR
VE 23 029	CBM-10/10 550W 4P C VR
VE 23 030	CBM-12/9 736W 6P C VR
VE 23 031	CBM-12/12 550W 6P VR
VE 23 032	CBM-12/12 736W 6P C VR
VE 23 033	CBM-12/9 1100W 6PT C
VE 23 034	CBM-12/12 1100W 6PT C
VE 23 035	CBM-15/15 2200W 6PT C K

Modelo	Velocidad (polos)	Potencia motor (W)	Protección	Condensador (μF/V)	Intensidad máxima absorbida (A)	Caudal máximo (m³/h)	Temperatura máxima aire (°C)	Nivel de presión sonora* (dB(A))	Peso (kg)	Regulador de tensión opcional	
										REB	RMB
MOTORES MONOFÁSICOS											
CBM-7/7 72W 6P C VR	6	72	IP44	3 / 450	0,6	1 080	+50	51	6,7	1	1,5
CBM-7/7 147W 4P RE VR	4	147	IP44	7 / 450	1,2	1 470	+40	63	6,9	2,5	3,5
CBM-9/9 200W 6P RE VR	6	200	IP55	5 / 450	1,8	2 760	+40	63	14	2,5	3,5
CBM-9/9 373W 4P C VR	4	373	IP44	10 / 450	3,9	2 900	+40	68	12,4	5	8
CBM-9/9 550W 4P C VR	4	550	IP44	25 / 450	3,9	3 270	+40	69	14	5	8
CBM-10/10 245W 6P C VR	6	245	IP44	8 / 450	3,1	3 460	+40	64	14,6	5	3,5
CBM-10/10 373W 4P C VR	4	373	IP44	25 / 450	4,5	3 390	+40	66	15,3	5	8
CBM-10/10 550W 4P C VR	4	550	IP44	25 / 450	4,5	3 390	+40	66	15,3	5	8
CBM-12/9 736W 6P C VR	6	736	IP44	20 / 450	5	4 590	+40	70	24,2	10	8
CBM-12/12 550W 6P VR	6	550	IP20	18 / 450	7,1	5 570	+40	67	21,5	10	8
CBM-12/12 736W 6P C VR	6	736	IP44	20 / 450	6	4 960	+40	67	26,5	10	8

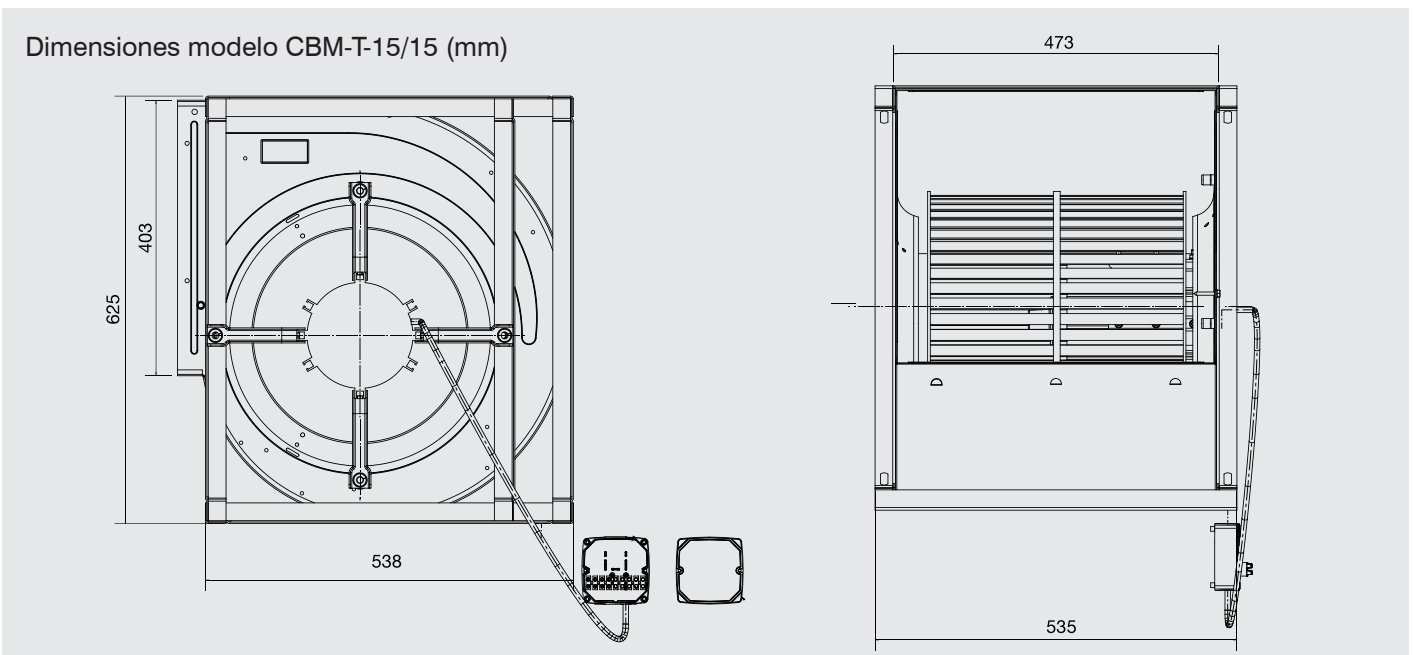
Modelo	Velocidad (polos)	Potencia motor (W)	Protección	Intensidad máxima absorbida (A)		Caudal máximo (m³/h)	Temperatura máxima aire (°C)	Nivel de presión sonora* (dB(A))	Peso (kg)	Convertidor de frecuencia opcional VFTM	
				230 V	400 V					Red alimentación	
										1 / 230 V	3 / 400 V
MOTORES TRIFÁSICOS											
CBM-12/9 1100W 6PT C	6	1 100	IP44	7,3	4,2	6 710	+40	74	24,5	VFTM MONO 1,5	VFTM TRI 1,5
CBM-12/12 1100W 6PT C	6	1 100	IP44	8,5	4,9	8 290	+40	75	28,5	VFTM MONO 1,5	VFTM TRI 1,5
CBM-15/15 2200W 6PT C K	6	2 200	IP55	8,8	5,1	9 100	+40	72	43,2	VFTM MONO 1,5	VFTM TRI 1,5

**DIMENSIONES (mm)**



Modelo	A	B	C	D	E	F	G	H	I	J	K	N	O	P
CBM-7/7 72 6P C VR	270	233	327	308	145	207	225	47,6	314	57	333	8,6	6	187
CBM-7/7 147 4P RE VR	VER GAMA CBM-RE													
CBM-9/9 200 6P RE VR	VER GAMA CBM-RE													
CBM-9/9 373 4P C VR	348	300	390	381	184	260	296	34,5	382	69	395,5	34,5	6	221
CBM-9/9 550 4P C VR	371	300	390	381	184	260	296	34,5	382	69	395,5	34,5	6	221
CBM-10/10 245 6P C VR	377	333	443	423	200	288	339	39	427	67	451,5	39	8	249
CBM-10/10 373 4P C VR	430	333	443	2423	200	288	339	39	427	67	451,5	39	8	249
CBM-10/10 550 4P C VR	430	333	443	423	200	288	339	39	427	67	451,5	39	8	249
CBM-12/9 736 6P C VR	419	311	521	490	229	341	407	40,5	496,5	69,5	528,5	41,5	4,5	293
CBM-12/12 550 6P VR	459	396	521	490	229	341	407	40,5	496,5	69,5	528,5	41,5	4,5	293
CBM-12/12 736 6P C VR	459	396	521	490	229	341	407	40,5	496,5	69,5	528,5	41,5	4,5	293
CBM-12/9 1100 6PT C	416	311	521	490	229	341	407	40,5	496,5	69,5	528,5	41,5	4,5	293
CBM-12/12 1100 6PT C	460	396	521	490	229	341	407	40,5	496,5	69,5	528,5	41,5	4,5	293

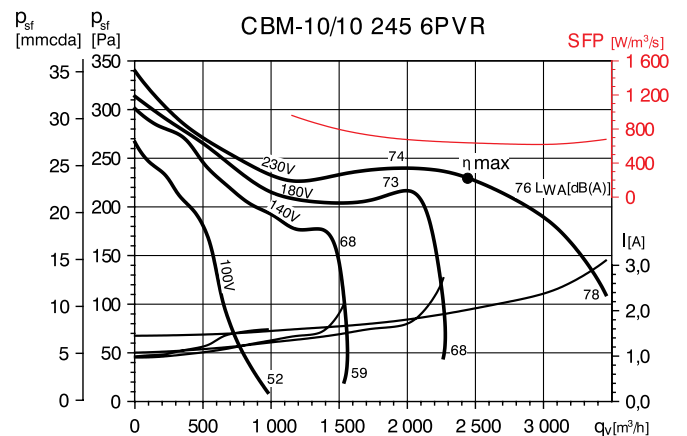
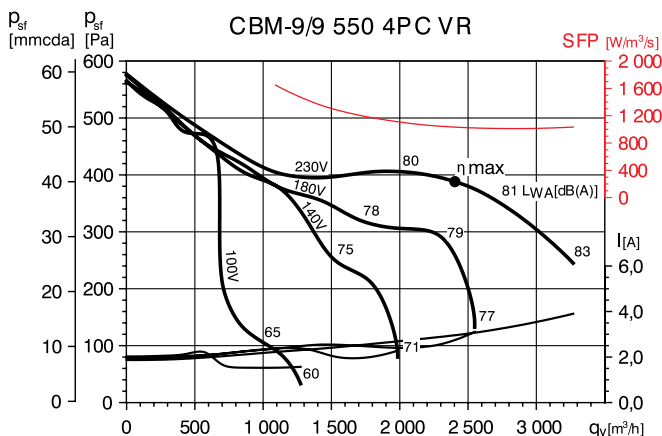
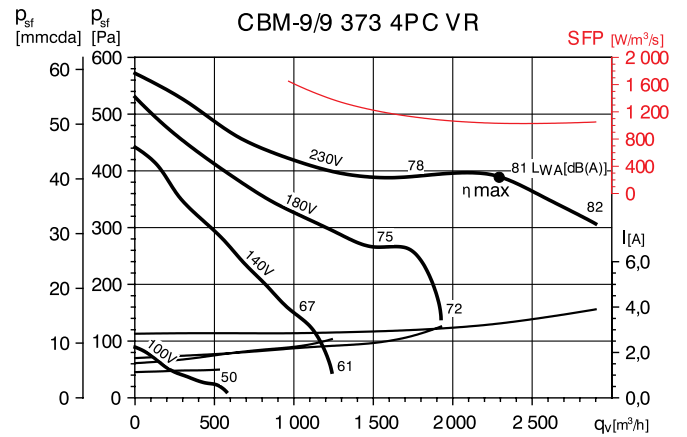
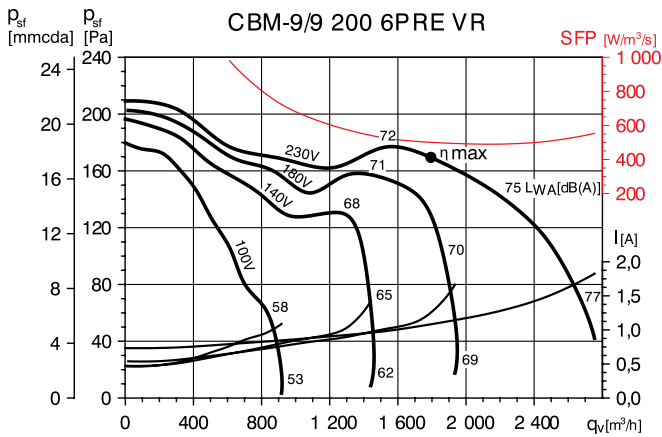
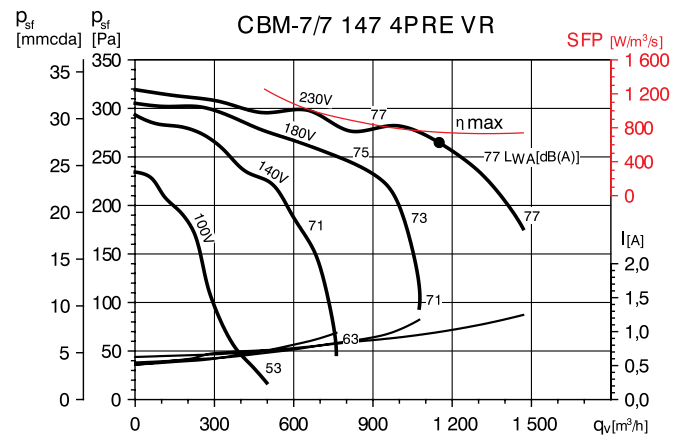
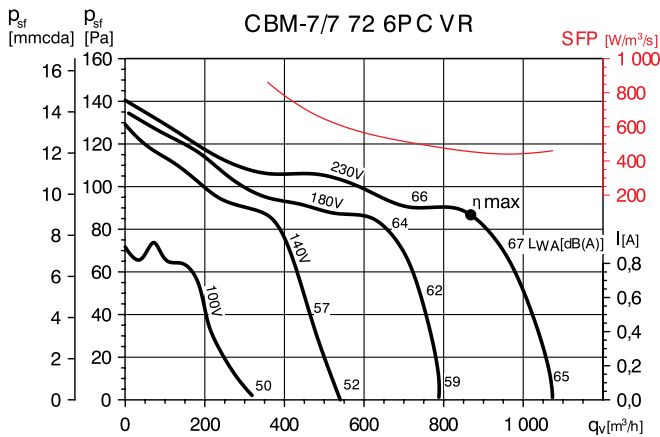
**Dimensiones modelo CBM-T-15/15 (mm)**





**CURVAS CARACTERÍSTICAS**

- $q_v$  = Caudal en  $m^3/h$  y  $m^3/s$ .
- $p_{sf}$  = Presión estática en mmcda y Pa.
- SFP: Factor específico de potencia en  $W/m^3/s$
- I: Intensidad absorbida en A.
- $L_w$ : Potencia sonora, en la aspiración, en dB(A).
- Categoría de medición: B.
- Categoría de eficiencia: total.
- Eficiencia del ventilador sin mando de regulación de velocidad.
- Caudal de acuerdo a la Norma ISO 5801.





**CURVAS CARACTERÍSTICAS**

