

# TERMOSTATO VÍA RADIO PROGRAMABLE CON 2 NIVELES DE CONSIGNA TYBOX 137



## Beneficios de la utilización del TYBOX 137:

- Regulación electrónica eficiente para un ahorro significativo.
- Simplicidad de uso gracias a su selector central.

### FUNCIONES:

- Regulación para caldera o bomba de calor no reversible.
- Programación semanal.
- Ajuste de 2 consignas de temperatura.
- Elección de programación de ¼ de hora, ½ hora o una hora.
- Ausencia programable de 1 a 365 días con ayuda del **calendario integrado**.
- **Visualización horaria de la duración del funcionamiento de la caldera (sin ACS)**
- **Cambio de hora automático: verano/invierno.**



Código: CO 20 076

### CARACTERÍSTICAS:

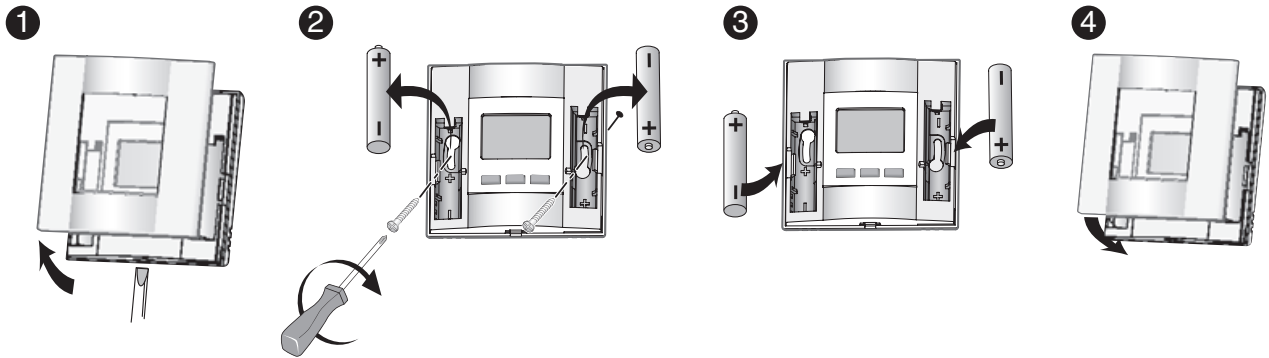
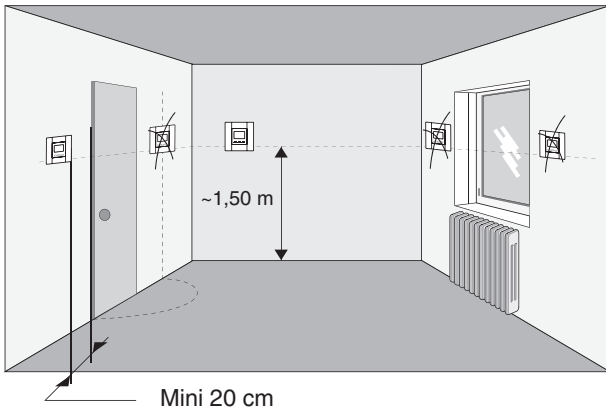
GARANTÍA	5 años
TIPO DE ALIMENTACIÓN	Pilas-baterías
PILAS INCLUIDAS	2 Alcalina LR3
AUTONOMÍA	2 años
TIPO DE PANTALLA	LCD
REGULACIÓN	PI
TEMPERATURA DE FUNCIONAMIENTO	0 a 40 °C
DIMENSIONES	Alto 104 x Ancho 80 x Profundidad 35 mm

### RECEPTOR:

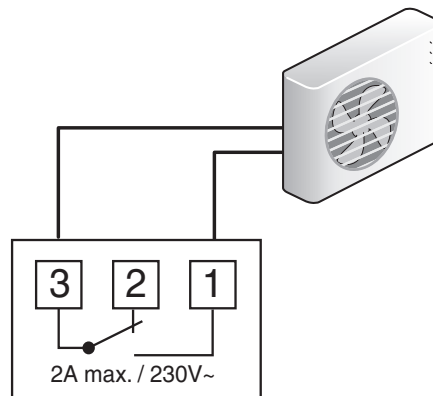
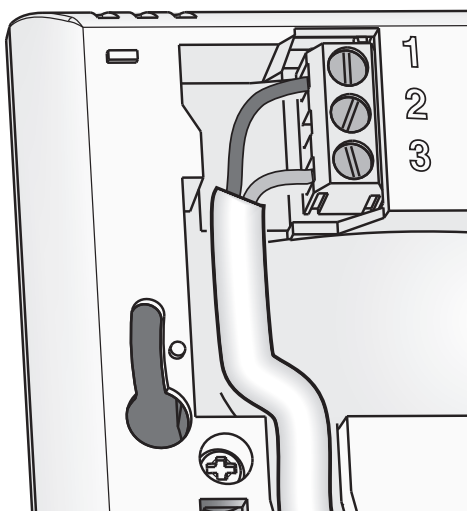
TIPO DE ALIMENTACIÓN	Red eléctrica
ALIMENTACIÓN	230 V
TEMPERATURA DE FUNCIONAMIENTO	-5 a 50 °C
DIMENSIONES	Alto 102 x Ancho 54 x Profundidad 20 mm



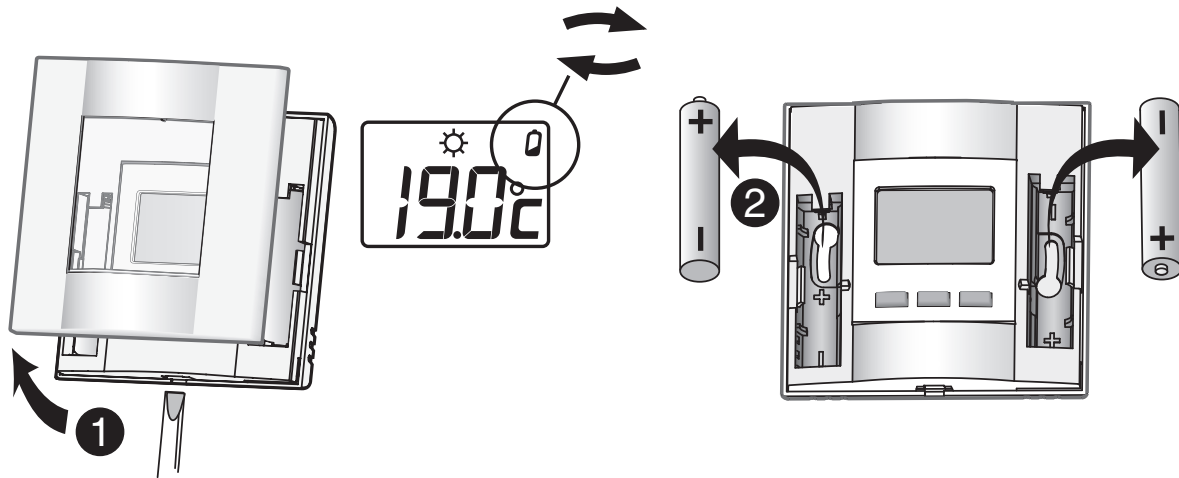
### Ubicación y puesta en servicio



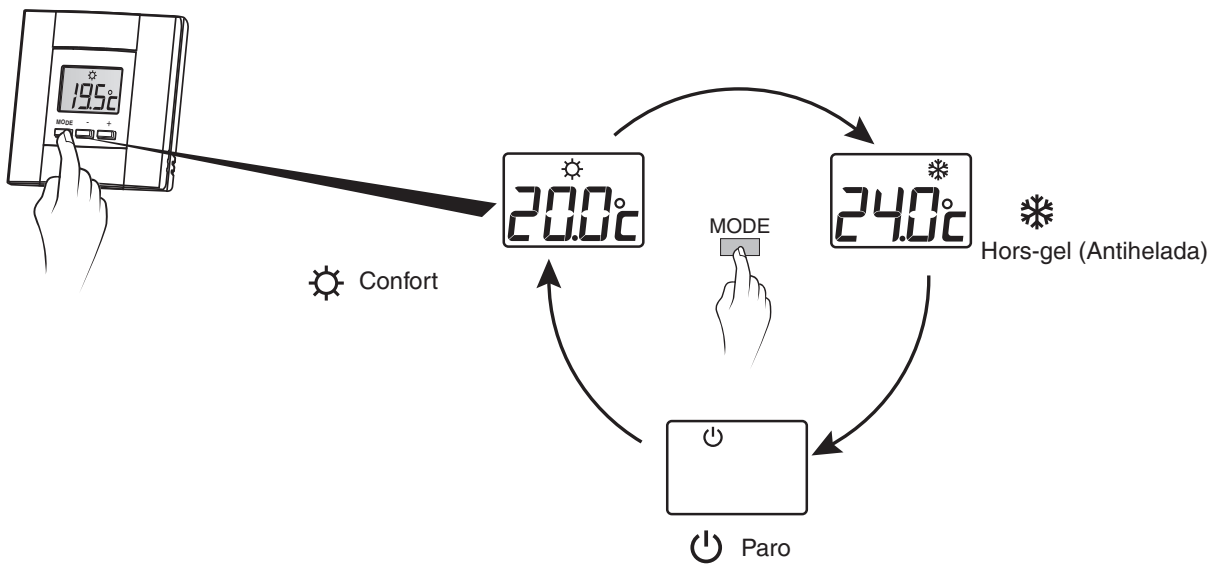
### Conexión



**Cambio de la pila**



**Elección del modo**



**Ajuste de temperatura de consigna**

