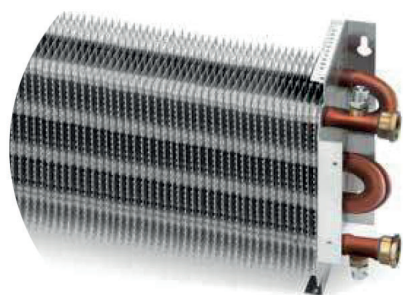


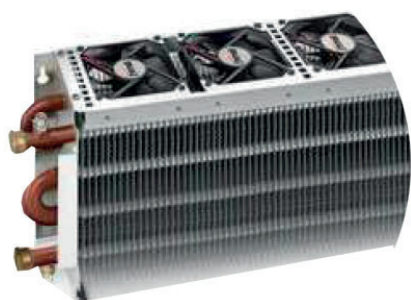
RADIADORES PARA CALEFACCIÓN A BAJA TEMPERATURA

VARESE



Intercambiador de calor de alto rendimiento:

Compuesto por tubo de cobre, recubierto de finas aletas de alto rendimiento que optimiza el paso del aire y aumenta el flujo de calor.



Aumento de la eficacia:

Ventiladores brushless con doble cojinete de bola, suspendido de 4 Silent Blocks por unidad (nulo rozamiento, gran durabilidad, mínimo consumo eléctrico).



Control del confort del hogar:

Panel de mando táctil retroiluminado por led con manejo muy sencillo.

4 modos de funcionamiento:

- Automático: modula la emisión en función de las necesidades de la estancia primando alcanzar el confort lo más rápido posible con el mayor silencio.
- Eco: Modo económico.
- Confort.
- Boost: Máxima emisión.

Varese, radiador ideal para sistemas de calefacción de baja temperatura:

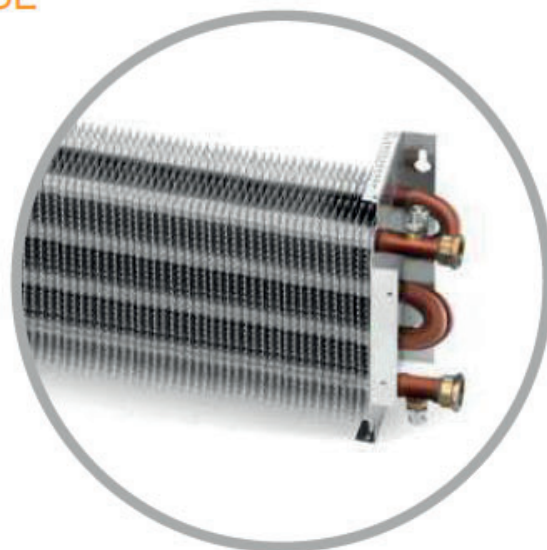
Los nuevos radiadores Varese están especialmente diseñados para sacar el máximo rendimiento a todos los sistemas de calefacción de baja temperatura. Aumentando notablemente la mejora del rendimiento que estos sistemas ya aportan.



CARACTERÍSTICAS:



VARESE



VARESE LP

MODELO	Ud.	500	600	800	1000	LP 500	LP 600	LP 800	LP 1000
Código		CE11550	CE11331	CE11552	CE11553	CE11554	CE11555	CE11556	CE11557
Potencia Caloríf. 55/45/20 °C*	W	195.3	244.2	348.8	509.3	153.5	209.3	293	348.8
Potencia Caloríf. Max 75/65/20 °C*	W	376.7	523.3	795.3	1060.5	334.9	439.5	676.7	837.2
Potencia Caloríf. Max 70/50/20 °C*	W	265.1	390.7	607	795.3	237.2	334.9	537.2	600
Contenido de agua	L	0.48	0.62	0.835	1.095	0.48	0.62	0.835	1.095
Conexiones hidráulicas	-	1/2" hembra							
Presión máxima	bar	20							


VARESE HE

VARESE LP HE

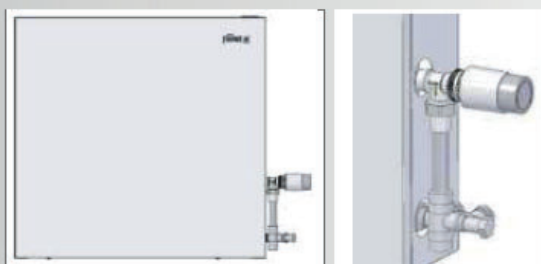

MODELO	Ud.	500	600	800	1000	LP 500	LP 600	LP 800	LP 1000
Código		CE11558	CE11559	CE11560	CE11561	CE11562	CE11563	CE11564	CE1165
Potencia Caloríf. 55/45/20 °C**	Modo Eco	W	447	604	879	1138	369.8	842	1050.3
	Modo Confort	W	498.6	651	940	1228.6	401.1	915.6	1131.6
	Modo Boost	W	569.6	767.2	1112.6	1517	484	1087.6	1493.3
Potencia Caloríf. Max 75/65/20 °C*	W	1067.4	1402.3	1981.4	2637.2	997.7	1325.6	1855.8	2581.4
Potencia Caloríf. Max 70/50/20 °C*	W	823.3	1074.4	1479.1	1995.3	753.5	1032.6	1395.3	1939.5
Contenido de agua	L	0.48	0.62	0.835	1.095	0.48	0.62	0.835	1.095
Conexiones hidráulicas	-	1/2" hembra							
Presión máxima	bar	10							
Nº ventiladores	Ud.	3	4	6	8	3	4	6	8
Tipo ventiladores	-	Brushless DC conmutado electrónicamente							
Presión sonora (confort)**	dB	29	30.2	32	33.2	29	30.2	32	33.2
Consumo eléctrico max.	W	3.5	5	8	10.5	35	5	8	10.5

DIMENSIONES:

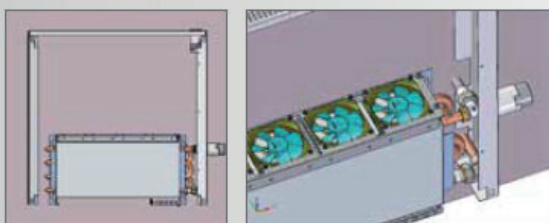
Modelo	500	500 HE	600	600 HE	800	800 H3	1000	1000 HE
Anchura	545	545	654	654	879	879	1094	1094
Peso	71	79	83	93	10.5	11.9	12.5	14.2

Modelo	LP 500	LP 500 HE	LP 600	LP 600 HE	LP 800	LP 800 H3	LP 1000	LP 1000 HE
Anchura	545	545	664	654	654	879	1094	1094
Peso	5.0	5.8	5.8	6.8	7.5	8.8	9.0	10.6

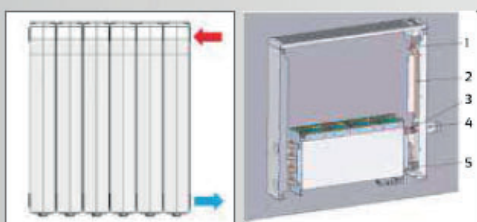
- Preparado 100% para sustitución y obra nueva. Instalaciones monotubo y bitubo.
- Tomas reversibles a izquierda y derecha
- Tomas 1/2 pulgada hembra a 75mm de la pared, misma distancia que un radiador convencional de aluminio.
- Agujeros pre taladrados en la carcasa -> sin necesidad de cubrir los no utilizados con embellecedores de plástico ni tapones.

INSTALACIONES MONOTUBO


Instalación apta para tomas a la derecha o a la izquierda.
Valvulería vista. Necesario el uso de válvulas con "cachaba" para entrada de agua por la toma superior.

INSTALACIONES BITUBO-OBRA NUEVA


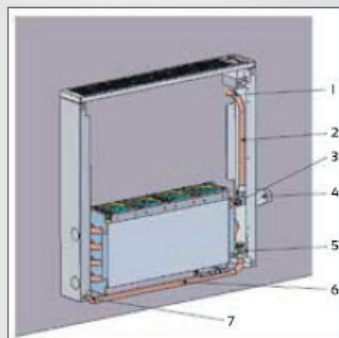
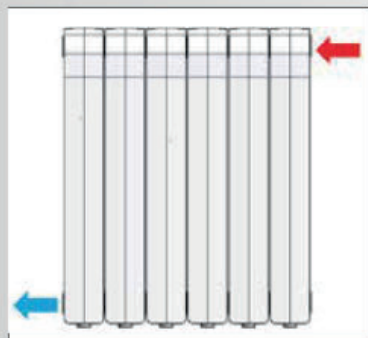
Instalación apta para tomas a la derecha o a la izquierda.
Valvulería oculta con termostática vista y accesible desde el exterior.

INSTALACIONES BITUBO-SUSTITUCIÓN
 Entrada superior, retorno inferior en el mismo lado


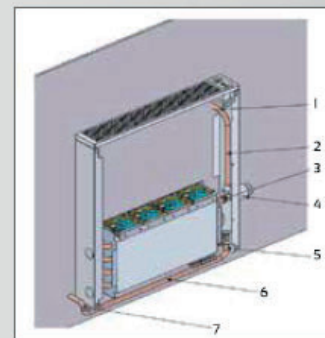
1. Salida de pared
2. Tubería de unión con toma superior (a cargo del instalador)
3. Toma superior-entrada de agua (racor a cargo del instalador)
4. Cabezal termostático (a cargo del instalador)
5. Toma inferior-retorno de agua. Entrada a pared

INSTALACIONES BITUBO-SUSTITUCIÓN

Entrada superior, retorno inferior en el lado contrario.



Opcion A: retorno con toma de pared dentro del mueble



Opcion B: retorno con toma de pared fuera del mueble

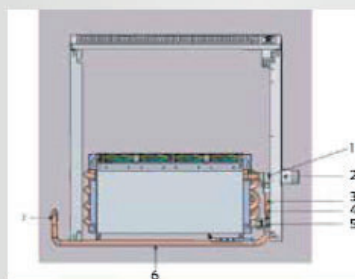
1. Salida de pared
2. Tubería de unión con toma superior (a cargo del instalador)
3. Toma superior-entrada de agua (racor a cargo del instalador)
4. Cabezal termostático (a cargo del instalador)
5. Toma inferior-retorno de agua. Entrada a pared (racor a cargo del instalador)
6. Tubería de unión con toma inferior. (a cargo del instalador)
7. Entrada a pared (a cargo del instalador)

INSTALACIONES BITUBO-SUSTITUCIÓN

Entrada inferior, retorno inferior en el lado contrario.



Entrada inferior, retorno inferior en el lado contrario.



1. Toma superior-entrada de agua con purgador (racor a cargo del instalador)
2. Cabezal termostático (a cargo del instalador)
3. Tubería de unión con toma superior (a cargo del instalador)
4. Salida de pared
5. Toma inferior-retorno de agua. Entrada a pared (racor a cargo del instalador)
6. Tubería de unión con toma inferior con purgador. (a cargo del instalador)
7. Entrada a pared (a cargo del instalador)