

DEPÓSITOS ACUMULACIÓN ACS DE GRAN CAPACIDAD Serie MAGNUS

IDROGAS

CARACTERÍSTICAS

- Fabricados en acero vitrificado de alta calidad s/DIN 4753
- 2 intercambiadores dobles de calor de alta eficiencia
- Posibilidad de conexión de 2 fuentes energéticas de baja temperatura como aerotermia y solar térmica
- Aislamiento de espuma de PU rígido libre de CFC de alta eficiencia
- Temperatura máxima de trabajo 95°C
- Presión máxima de trabajo 8 bar
- Presión máxima de trabajo del serpentín 8 bar
- Acabado externo skay de PVC
- Protección catódica por ánodos de magnesio
- Instalación vertical sobre suelo

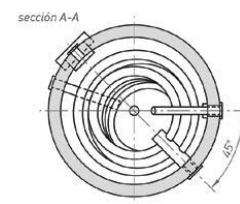
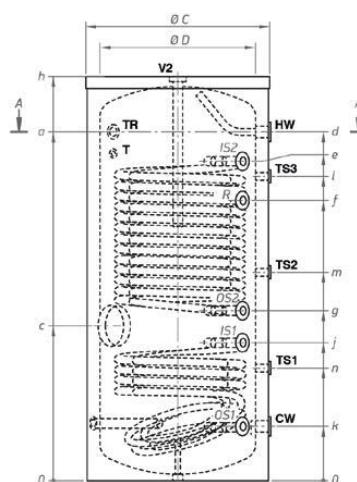
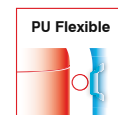
Código	Artículo
CC20231	MAGNUS IMSL 2D 200 L
CC20232	MAGNUS IMSL 2D 300 L
CC20233	MAGNUS IMSL 2D 500 L

DATOS TÉCNICOS

Volúmen	l	200	300	500
Peso neto	kg	85	116	172
Aislamiento (PU rígido)	mm	50	50	50
Superficie serpentín S1	m ²	0,65	1	1,55
Superficie serpentín S2	m ²	1,6	2,45	3,45
Capacidad serpentín S1	L	4	6	9,3
Capacidad serpentín S2	L	9,5	14,7	21
Pérdida calor b.T 45K	kWh/24h	1,4	1,7	2,3
Clase eficiencia energética		B	B	C

DIMENSIONES ± 5 mm

h	mm	1202	1420	1670
a	mm	996	1184	1447
c	mm	483	533	642
d	mm	996	1184	1447
e	mm	966	1150	1325
f	mm	817	1055	1162
g	mm	519	574	706
i	mm	434	485	572
j	mm	202	205	225
k	mm	202	205	225
l	mm	817	1055	1262
m	mm	--	726	864
n	mm	360	398	467
R	mm	1345	1560	1823
ØC	mm	600	650	750
ØD	mm	500	550	650



CW	entrada agua fría	G 1"
HW	salida agua caliente	G 1"
IS1	ida del serpentín	G 1"
IS2	ida del serpentín	G 1"
OS1	retorno del serpentín	G 1"
OS2	retorno del serpentín	G 1"
R	recirculación	G 3/4"
T	termómetro	Ø14x1,5
TR	conexión para regulador temperatura	G 1/2"
TS1	Nivel vaina sensor térmico 1	G 1/2"
TS2	Nivel vaina sensor térmico 2	G 1/2"
TS3	Nivel vaina sensor térmico 3	G 1/2"