

DEPÓSITOS ACUMULACIÓN ACS DE GRAN CAPACIDAD Serie MAGNUS

IDROGAS

CARACTERÍSTICAS

- Fabricados en acero vitrificado de alta calidad s/DIN 4753
- Aislamiento de espuma de PU flexible libre de CFC de alta eficiencia
- Temperatura máxima de trabajo 95°C
- Presión máxima de trabajo 8 bar
- Acabado externo skay de PVC
- Protección catódica por ánodos de magnesio
- Boca de hombre DN 400 a partir de 1.000 lts
- Instalación vertical sobre suelo

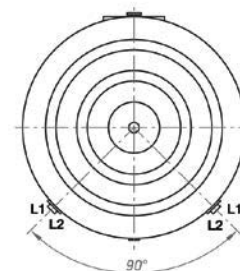
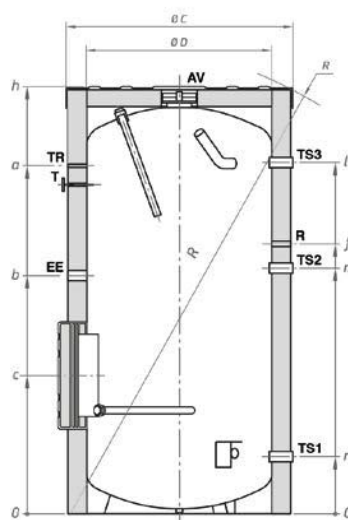
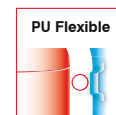
Código	Artículo
CC20204	MAGNUS IM 750
CC20205	MAGNUS IM 1000 L
CC20206	MAGNUS IM 1500 L
CC20207	MAGNUS IM 2000 L

DATOS TÉCNICOS

Volumen	L	750	1.000	1.500	2.000
Peso neto	kg	175	250	338	388
Aislamiento (PU rígido)	mm	80	80	100	100
Boca de registro		DN180	DN400	DN400	DN400
Perdida de calor ΔT 45K	kWh/24h	3,1	3,5	3,7	4,4
Clase eficiencia energética		C	C	C	C

DIMENSIONES ± 5 mm

	mm	1947	2012	2212	2412
h	mm	1947	2012	2212	2412
a	mm	1591	1656	1769	1917
b	mm	1050	1132	1170	1297
c	mm	350	654	665	678
d	mm	1577	1635	2070	2246
f	mm	1272	1274	1.52	1360
k	mm	282	284	90	90
l	mm	1591	1656	1752	1905
m	mm	1172	1174	1082	1131
n	mm	268	272	370	387
R	mm	1927	2012	2361	2565
ØC	mm	950	1010	1200	1300
ØD	mm	790	850	1.000	1100



		750	1500 DN400
		1000 DN400	2000 DN400
AV	Purgador	G 3/4"	G 3/4"
Z	Recirculación	G 3/4"	G 1 1/2"
TR	Conexión para regulador de t ^º	G 1/2"	G 1/2"
EE	Conexión elemento eléctrico	G 1 1/2"	G 1 1/2"
L1	Nivel 1	G 1 1/2"B	G 2"B
L2	Nivel 2	G 1 1/2"B	G 2"B
TS1	Nivel vaina sensor térmico 1	G 1/2"	G 1/2"
TS2	Nivel vaina sensor térmico 2	G 1/2"	G 1/2"
TS3	Nivel vaina sensor térmico 3	G 1/2"	G 1/2"