

TERMINAL PREAISLADO PUNTA REDONDA

DESCRIPCIÓN

Los terminales preaislados están fabricados con fleje de cobre electrolítico y aislamiento en PVC.

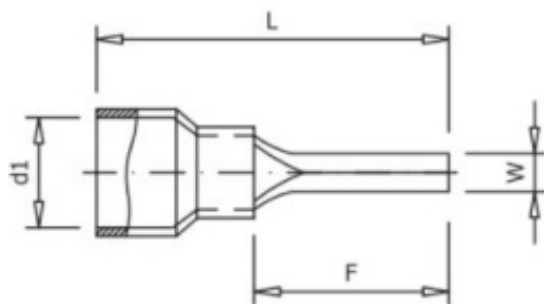
Material aislante de cobre, vinilo, nylon.

Material aislante con aditivos retardadores de llama.



CARACTERÍSTICAS ELÉCTRICAS

- Sección de 0.5 a 1.5mm² la corriente máxima es 19A.
- Sección de 1.5 a 2.5mm² la corriente máxima es 27A.
- Sección de 2.5 a 4mm² la corriente máxima es 36A.
- Sección de 4 a 6mm² la corriente máxima es 48A.



Código	Sección mm ²	Dimensiones en mm			
		W	F	L	d1
EM04615	1,5	1,9	9	20	1,7
EM04616	1,5		13	21,8	
EM04617	2,5		12	20	2,3
EM04618	6	2,8	13	27	3,4