

VENTILADORES CENTRÍFUGOS



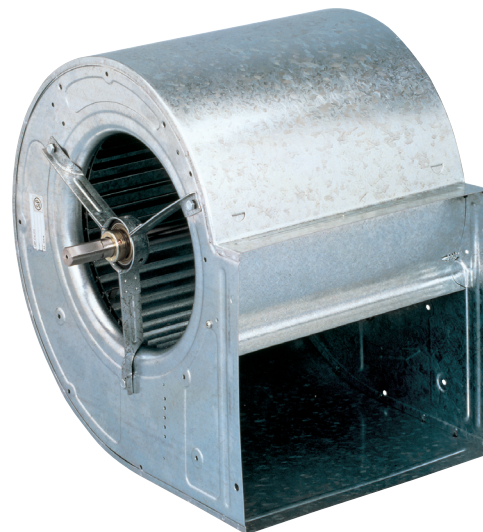
Ventiladores centrífugos de doble aspiración, fabricados en chapa de acero galvanizado, rodete de álabes hacia adelante y eje con salida por ambos lados para incorporar el motor a transmisión.

Otros datos:

Disponibilidad de versiones dobles, triples, reforzadas o de simple oído.

Los pies soporte (accesorio), permiten cuatro posiciones de la boca de descarga. Los modelos estándar no incorporan ni el motor ni la transmisión.

Bajo pedido se pueden suministrar con motor y transmisión; para ello debe indicarse la potencia del motor requerida y las revoluciones del rodete deseadas.



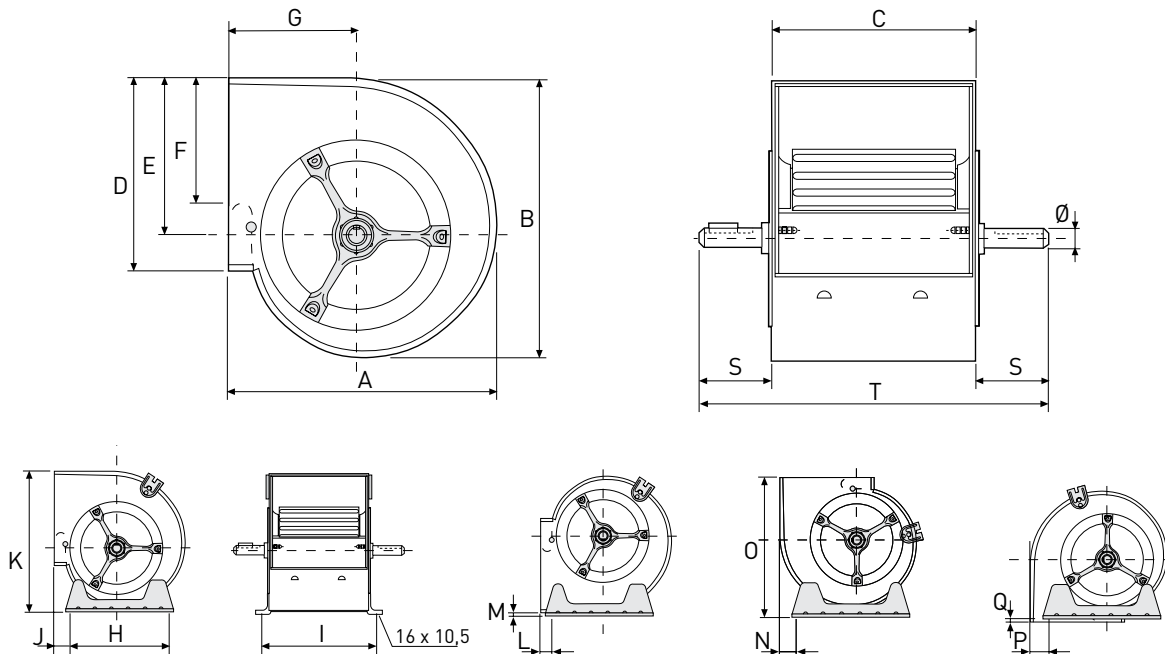
CBP

CARACTERÍSTICAS TÉCNICAS

Código	Modelo	Equivalencia (mm)	Velocidad máxima recomendada (r.p.m.)	Caudal máximo (m ³ /h)	Peso (kg)
VE 04 101	CBP-7/7	180 / 180	2 400	2 800	5
VE 04 102	CBP-9/7	240 / 180	2 500	6 000	8
VE 04 103	CBP-9/9	240 / 240	2 100	7 000	9
VE 04 104	CBP-10/8	270 / 200	2 500	6 500	10
VE 04 105	CBP-10/10	270 / 270	1 900	7 900	11
VE 04 106	CBP-12/9	320 / 240	2 000	8 000	14
VE 04 107	CBP-12/12	320 / 320	1 500	10 000	16
VE 04 099	CBP-15/11	380 / 280	2 000	12 500	20
VE 04 108	CBP-15/15	380 / 380	1 200	16 000	23
VE 04 100	CBP-18/13	460 / 330	1 200	18 500	28
VE 04 109	CBP-18/18	460 / 460	950	22 000	33



DIMENSIONES (MM)



Modelo	A	B	C	D	E	F	G	H	I	J	K	L	M	N	O	P	Q	S	T	Ø
CBP-7/7	307	327	232	207	187	148	146	227	259	20,6	329,3	17,5	4,5	32	309,5	14,5	4,7	49	330	20
CBP-9/7	380	392	232	260	221	180	184	296	259	68,5	395,5	68,5	395,5	34,5	382	34,5	6	79	390	20
CBP-9/9	380	392	300	260	218	180	184	296	327	68,5	395,5	68,5	39	34,5	382	34,5	6	60	420	20
CBP-10/8	422	441	266	289	247	213	201	339	293	67	450,5	67	40	39	427	39	8	62	390	20
CBP-10/10	422	441	333	289	247	213	201	339	360	67	450,5	67	40	39	427	39	8	63,5	460	20
CBP-12/9	493	524	311	341	293	240	229	407	338	69,5	528	69,5	38,4	40,5	496,4	41,4	4,5	59,5	430	25
CBP-12/12	493	524	396	341	293	240	229	407	423	69,5	528	69,5	38,4	40,5	496,4	41,4	4,5	70	536	25
CBP-15/15	573	613	473	403	343	270	267	494	499,5	62,5	625	68,5	37	44,5	575	48,5	8	71	615	25
CBP-18/18	685	743	556	479	418	290	314	608	585	44,2	751	52,5	44	91,4	689,4	91,4	4,6	68	692	25



SELECCIÓN DE LOS VENTILADORES

