

ANALIZADOR 2 VÍAS PARA R134a, R404A y R407C

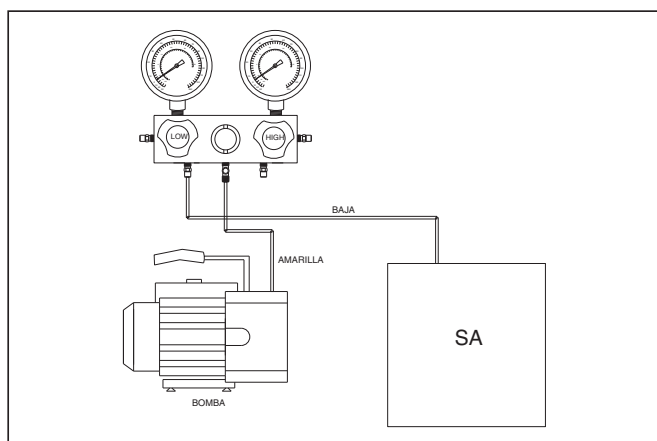


INCLUYE:

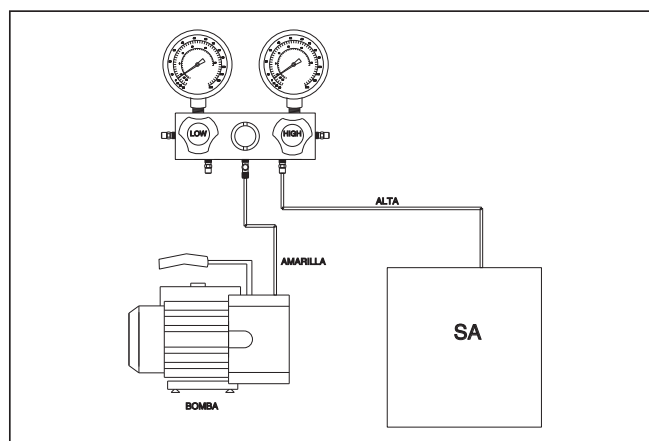
- Analizador 2 vías con manómetros de alta y baja Ø63.
- Juego 3 mangueras 1.500 mm conexión 1/4" - 1/4".
- Gancho de colgar analizador.
- Caja de plástico 310 x 280 x 115 mm.
- **Código: HF06255**



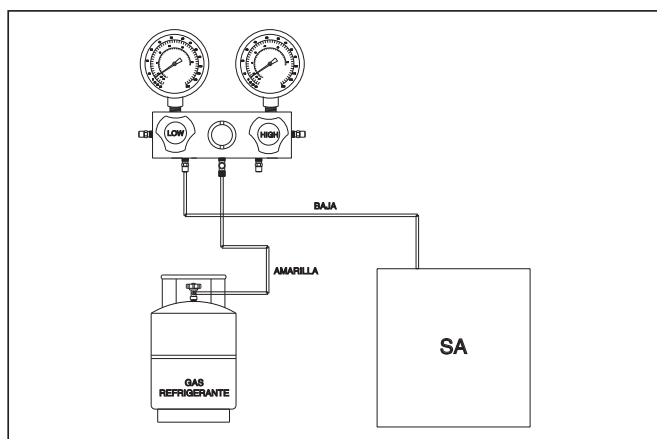
VACÍO POR TOMA DE BAJA



CARGA POR BAJA



VACÍO POR TOMA DE ALTA



CARGA POR ALTA

