

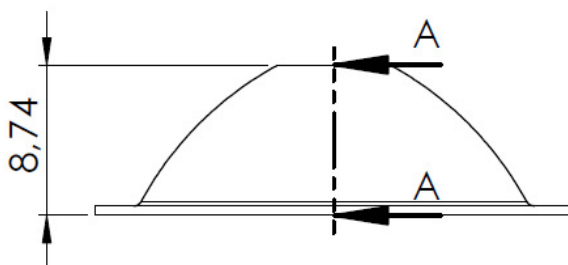
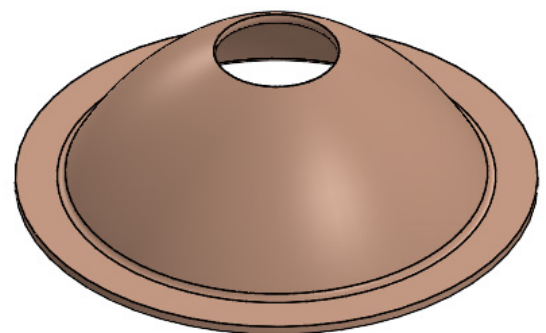
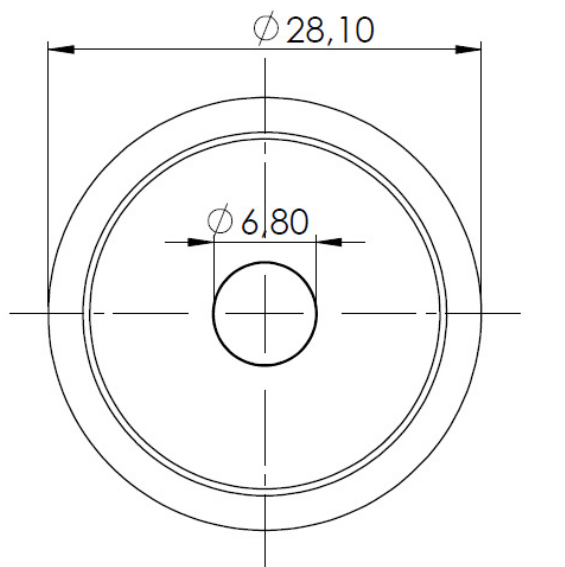
FLORÓN SEPARADOR

CARACTERÍSTICAS:

- Fabricado en acero bicromatado.
- Para la separación / elevación de las tuberías y facilitar las instalaciones.
- Indicados para la instalación de abrazaderas simples y dobles M-6 y plastificadas.



MEDIDAS:



CÓDIGOS Y DATOS:

CÓDIGO	ARTÍCULO	Modelo	Ø (mm)	Ø Int. (mm)	Altura (mm)	Uds. Caja
AF 02 415	Florón separador Ø28 mm	9250090000	28,10	6,80	8,74	100