

CAMPANA DE EXTRACCIÓN GAMMA (MONOBLOC)



- DISEÑO DE VISERA EXCLUSIVO QUE EVITA LOS RETORNOS DE HUMO.
- VENTILADOR INCORPORADO
- DONDE NO SE PUEDA INSTALAR EXTRACTOR A DISTANCIA.

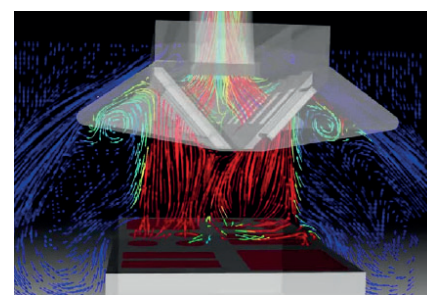


Campana modelo GAMMA (MONOBLOC), construida en todas sus partes vistas de acero inoxidable AISI 304 en acabado pulido fino (homologado por la CEE para alimentación).

Forma especialmente estudiada para dar al conjunto la máxima rigidez, con pliegues de chapa estratégicamente dispuesta para evitar cualquier superficie horizontal plana que provocaría condensaciones y goteo de grasas.

Dispone de sistema de fijación incorporado para facilitar su montaje. El ensamblaje de todas las piezas vistas de la campana se realiza mediante pernos soldados por la parte interna; dando así la posibilidad de desmontar el conjunto si fuera necesario (para entrarlo por una puerta pequeña ó para ampliarlo), y un gran acabado al no ser visibles remaches ni tornillos.

Máxima seguridad con canal perimetral de refuerzo en forma de "U" con chapa doblada en punto redondo para evitar cortes.



Posibilidad de instalar sistema de extinción de incendios.

Ventilador:

Envolvente en chapa de acero galvanizado

- Turbina con álabes hacia delante, en chapa de acero galvanizado.
- Caja de conexiones exterior
- Homologación según norma EN 12101-3:2002, con certificación N° 370-CPD-0580 y CPF Applus
- Acabado: Anticorrosivo en chapa de acero galvanizado.

Motor:

- Motores cerrados con protector térmico incorporado. clase F. con rodamientos a bolas.
- Monofásicos 220-240V.-50Hz.. y trifásicos 220-240/380-415V.-50Hz.
- Temperatura máxima del aire a transportar: -20°C+ 60°C.

Sistema de drenaje:

Doble sistema de drenaje, uno para recoger las grasas retenidas por el colector de filtros, con depósito de gran capacidad y salida por tapón metálico roscado y otro para el canal perimetral que recoge las condensaciones del interior del voladizo, con decantación de estas condensaciones hacia el depósito de gran capacidad.

Sistema de filtración:

Con portafiltros preparados para alojar diferentes tipos de filtro de 390x490x50

- **Por condensación:** filtros de malla de material galvanizado tipo déployé, con doble zigzag, que confieren a los mismos una mayor superficie de contacto por filtro y retícula de media luna que procura una mayor resistencia a la saturación y un mejor drenaje de las condensaciones.
- **Por inercia (dinámicos):** filtros de lamas de acero inox con forma trapezoidal de las mismas, que confieren a estos una mejor filtración con un mayor margen de velocidades de paso de aire, ya que, sus pronunciadas aristas imprimen en el aire una inercia incapaz de seguir por las partículas de grasa en suspensión consiguiendo así mismo una baja pérdida de carga.
- **Mixto:** consiste en un filtro de 390x490x25 de malla, de iguales características que los anteriores de condensación y posterior a éste, un filtro de 390x490x25 mm de carbón activo, que contiene en su interior carbón activo en forma de manta impregnada cuya porosidad permite atrapar en ellos las partículas en suspensión causantes de los olores.

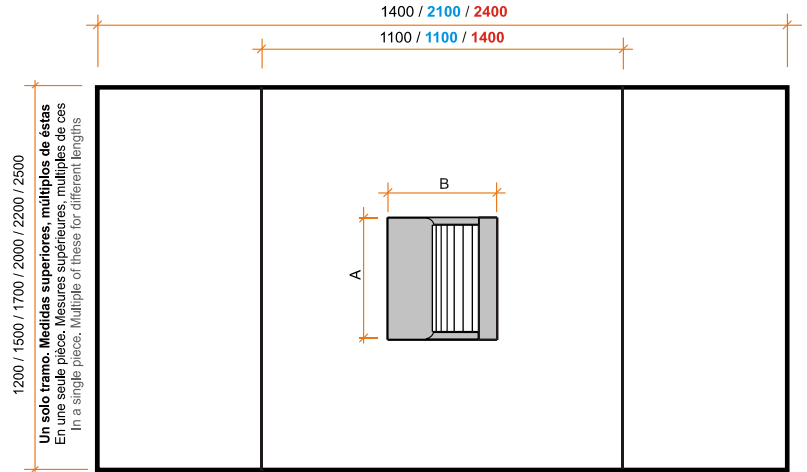
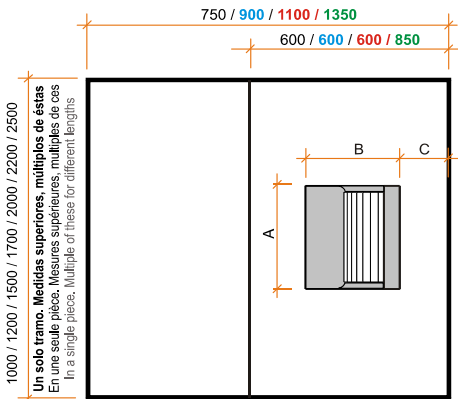
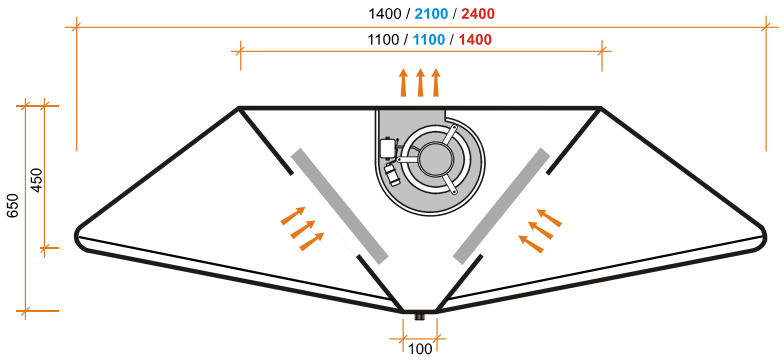
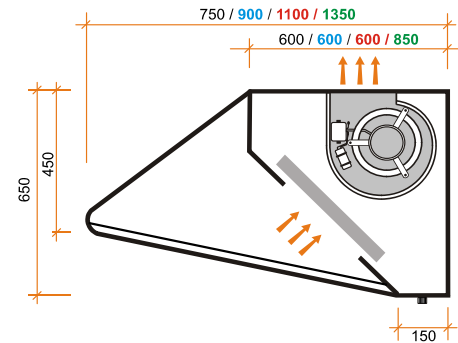
LONGITUDES / LONGUEURS / LENGTHS

**FONDO /
PROFONDEUR /
DEPTH**

PARED / MURALE / WALL							Fondo / Profondeur / Depth	
1000	1200	1500	1700	2000	2200	2500		
En un solo tramo En une seule pièce In a single piece							Medidas superiores, múltiplos de éstas Mesures supérieures, multiples de ces Multiple of these for different lengths	750 900 1100 1350
CENTRAL / CENTRALE / ISLAND							Fondo / Profondeur / Depth	
1200	1500	1700	2000	2200	2500			
En un solo tramo En une seule pièce In a single piece							Medidas superiores, múltiplos de éstas Mesures supérieures, multiples de ces Multiple of these for different lengths	1400 2100 2400

Pared / Murale / Wall

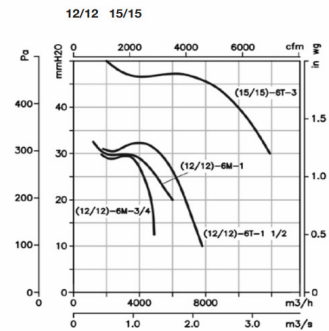
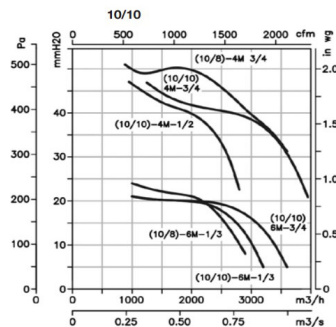
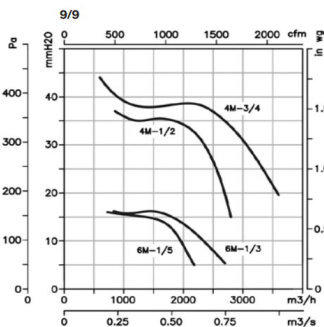
Central / Centrale / Island



Ventilador / Ventilateur / Fan 9/9 300 263 125
Ventilador / Ventilateur / Fan 10/10 326 292 150

Ventilador / Ventilateur / Fan 10/10 326 292
Ventilador / Ventilateur / Fan 12/12 387 345

Curvas de rendimiento



Código	Descripción
KF11391	CAMPANA GAMMA PARED 1000x750 9/9 1/3 (MONOBLOC)
KF11392	CAMPANA GAMMA PARED 1000x900 9/9 1/3 (MONOBLOC)
KF11393	CAMPANA GAMMA PARED 1500x750 9/9 1/3 (MONOBLOC)
KF11394	CAMPANA GAMMA PARED 1500x750 9/9 1/2 (MONOBLOC)
KF11395	CAMPANA GAMMA PARED 1500x900 9/9 1/3 (MONOBLOC)
KF11396	CAMPANA GAMMA PARED 1500x900 9/9 1/2 (MONOBLOC)
KF11397	CAMPANA GAMMA PARED 1500x1100 9/9 1/3 (MONOBLOC)
KF11398	CAMPANA GAMMA PARED 1500x1100 9/9 1/2 (MONOBLOC)
KF11399	CAMPANA GAMMA PARED 2000x750 10/10 1/3 (MONOBLOC)
KF11400	CAMPANA GAMMA PARED 2000x750 10/10 1/2 (MONOBLOC)
KF11401	CAMPANA GAMMA PARED 2000x750 10/10 3/4 (MONOBLOC)
KF11402	CAMPANA GAMMA PARED 2000x900 10/10 1/3 (MONOBLOC)
KF11403	CAMPANA GAMMA PARED 2000x900 10/10 1/2 (MONOBLOC)
KF11404	CAMPANA GAMMA PARED 2000x900 10/10 3/4 (MONOBLOC)
KF11405	CAMPANA GAMMA PARED 2000x1100 10/10 1/3 (MONOBLOC)
KF11406	CAMPANA GAMMA PARED 2000x1100 10/10 1/2 (MONOBLOC)
KF11407	CAMPANA GAMMA PARED 2000x1100 10/10 3/4 (MONOBLOC)
KF11408	CAMPANA GAMMA PARED 2500x750 10/10 1/2 (MONOBLOC)
KF11409	CAMPANA GAMMA PARED 2500x750 10/10 3/4 (MONOBLOC)
KF11410	CAMPANA GAMMA PARED 2500x900 10/10 1/2 (MONOBLOC)
KF11411	CAMPANA GAMMA PARED 2500x900 10/10 3/4 (MONOBLOC)
KF11412	CAMPANA GAMMA PARED 2500x1100 10/10 1/2 (MONOBLOC)
KF11413	CAMPANA GAMMA PARED 2500x1100 10/10 3/4 (MONOBLOC)
KF11414	CAMPANA GAMMA PARED 3000x750 2x9/9 1/3 (MONOBLOC)
KF11415	CAMPANA GAMMA PARED 3000x750 2x9/9 1/2 (MONOBLOC)
KF11416	CAMPANA GAMMA PARED 3000x900 2x9/9 1/3 (MONOBLOC)
KF11417	CAMPANA GAMMA PARED 3000x900 2x9/9 1/2 (MONOBLOC)
KF11418	CAMPANA GAMMA PARED 3000x1100 2x9/9 1/3 (MONOBLOC)
KF11419	CAMPANA GAMMA PARED 3000x1100 2x9/9 1/2 (MONOBLOC)
KF11420	CAMPANA GAMMA PARED 3500x750 9/9 1/3+10/10 1/3 (MONOBLOC)
KF11421	CAMPANA GAMMA PARED 3500x750 9/9 1/2+10/10 1/2 (MONOBLOC)
KF11422	CAMPANA GAMMA PARED 3500x900 9/9 1/3+10/10 1/3 (MONOBLOC)
KF11423	CAMPANA GAMMA PARED 3500x900 9/9 1/2+10/10 1/2 (MONOBLOC)
KF11424	CAMPANA GAMMA PARED 3500x1100 9/9 1/3+10/10 1/3 (MONOBLOC)
KF11425	CAMPANA GAMMA PARED 3500x1100 9/9 1/2+10/10 1/2 (MONOBLOC)
KF11431	CAMPANA GAMMA CENTRAL 1500x1400 12/12 1 (MONOBLOC)
KF11432	CAMPANA GAMMA CENTRAL 1500x2100 12/12 1 (MONOBLOC)
KF11433	CAMPANA GAMMA CENTRAL 2000x1400 12/12 1,5 (MONOBLOC)
KF11434	CAMPANA GAMMA CENTRAL 2000x2100 12/12 1,5 (MONOBLOC)
KF11435	CAMPANA GAMMA CENTRAL 2500x1400 12/12 1,5 (MONOBLOC)
KF11436	CAMPANA GAMMA CENTRAL 2500x2100 12/12 1,5 (MONOBLOC)
KF11437	CAMPANA GAMMA CENTRAL 3000x1400 2 x 12/12 1 (MONOBLOC)
KF11438	CAMPANA GAMMA CENTRAL 3000x2100 2 x 12/12 1 (MONOBLOC)
KF11438	CAMPANA GAMMA CENTRAL 3500x1400 2 x 12/12 1,5 (MONOBLOC)
KF11440	CAMPANA GAMMA CENTRAL 3500x2100 2 x 12/12 1,5 (MONOBLOC)
KF11441	CAMPANA GAMMA CENTRAL 4000x1400 2 x 12/12 1,5 (MONOBLOC)
KF11442	CAMPANA GAMMA CENTRAL 4000x2100 2 x 12/12 1,5 (MONOBLOC)