

## CAMPANA DE EXTRACCIÓN BETA (PLEIN)



- INSTALACIONES DE CALIDAD
- VENTILADOR A DISTANCIA
- INCORPORA PLENUM DE REGULACIÓN INTERIOR
- TRAMPILLAS DE REGULACIÓN INDEPENDIENTES PARA CADA FILTRO



Campana modelo BETA (PLEIN), pared o central, construida en todas sus partes vistas de acero inoxidable AISI.304 con acabado pulido fino.

Forma de campana especialmente estudiada para dar al conjunto la máxima rigidez, con pliegues de chapa estratégicamente dispuestos para evitar cualquier superficie horizontal plana que provocaría condensaciones y goteo de grasas.

Esta campana incorpora plenum interior de aspiración con trampillas de regulación de caudal filtro a filtro. El ensamblaje de todas las piezas vistas de la campana se realiza mediante pernos soldados por la parte interna, dando así la posibilidad de desmontar el conjunto si fuera necesario (para entrarlo por una puerta pequeña o para ampliarlo), así como una gran belleza de líneas, al no ser visibles remaches ni tornillos.

Máxima seguridad con canal perimetral de refuerzo en forma de "U" con chapa doblada en punto redondo para evitar cortes. Incorpora de serie filtros de malla galvanizada de 390x490x50.

### Sistema de drenaje:

Doble sistema de drenaje, uno para recoger las grasas retenidas por el colector de filtros, con depósito de gran capacidad y salida por tapón metálico roscado y otro para el canal perimetral que recoge las condensaciones del interior del voladizo.

### Sistema de filtración:

Con portafiltros preparados para alojar diferentes tipos de filtro de 390x490x50.

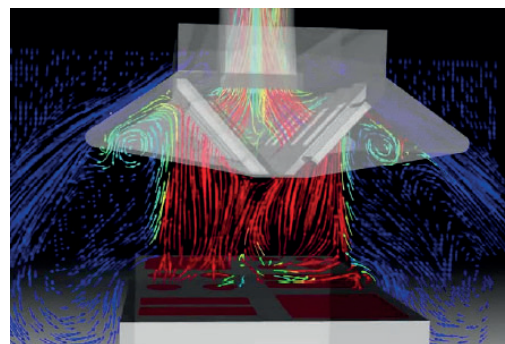
El sistema de filtración se realiza mediante filtros de medidas 390x490 mm. Pueden ser de tres tipos:

**Por condensación:** filtros de malla de material galvanizado tipo déployé, con doble zig-zag, que confieren a los mismos, una mayor

superficie de contacto por filtro y retícula de media luna que procura una mayor resistencia a la saturación y un mejor drenaje de las condensaciones.

**Por inercia (dinámicos):** filtros de lamas de acero inox con forma trapezoidal de las mismas, que confieren a estos una mejor filtración con un mayor margen de velocidades de paso de aire, ya que sus pronunciadas aristas imprimen en el aire una inercia incapaz de seguir por las partículas de grasa en suspensión consiguiendo así mismo una baja pérdida de carga.

Se puede instalar un tercer sistema de **filtración mixto** para paliar los olores de los cocinados, que consiste en un filtro de 390x490x25 de malla, de iguales características que los anteriores de condensación y posterior a este un filtro, de 390x490x25 mm. de carbón activo, que contiene en su interior carbón activo en forma de manta impregnada cuya porosidad permite atrapar en ellos las partículas en suspensión causantes de los olores.

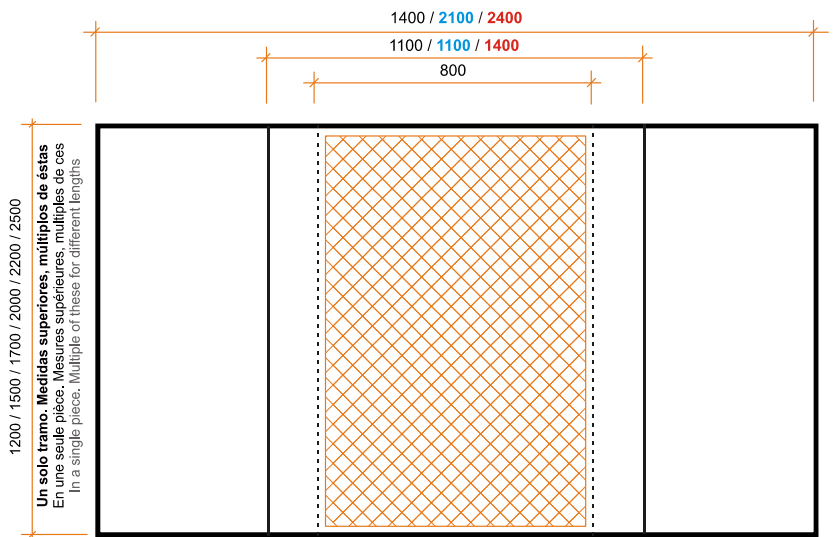
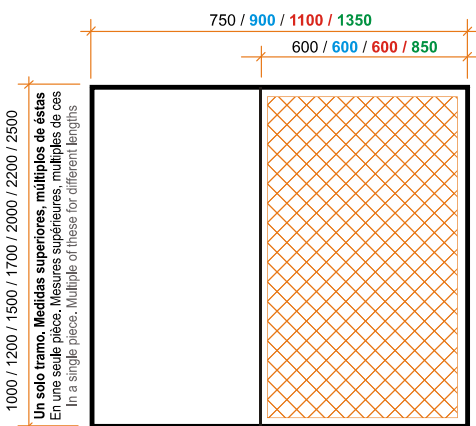
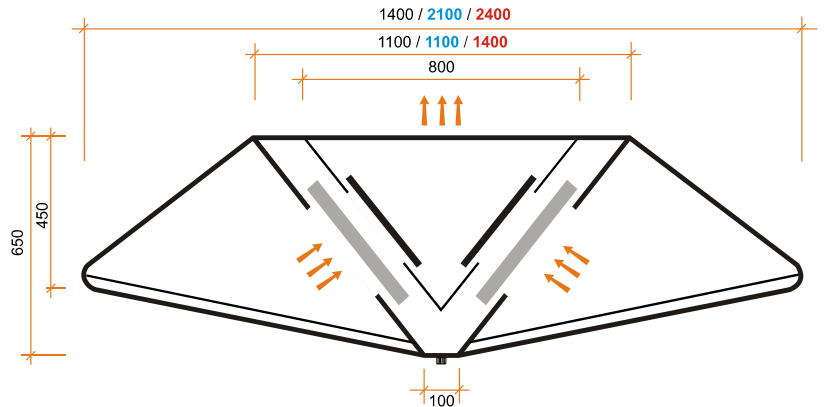
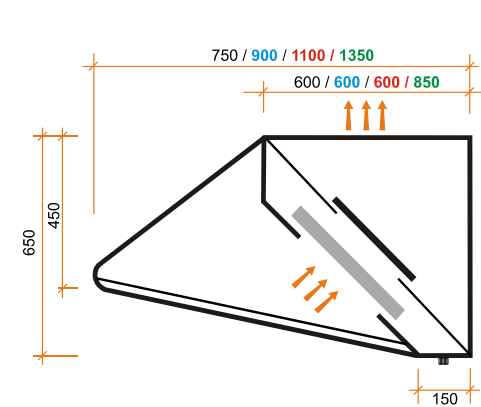


Posibilidad de instalar sistema de extinción de incendios.

LONGITUDES / LONGUEURS / LENGTHS							FONDO / PROFONDEUR / DEPTH	
<b>PARED / MURALE / WALL</b>								
1000	1200	1500	1700	2000	2200	2500	<b>Medidas superiores, múltiplos de éstas</b> Mesures supérieures, multiples de ces Multiple of these for different lengths	
<b>En un solo tramo</b> En une seule pièce In a single piece								750
								900 1100 1350
<b>CENTRAL / CENTRALE / ISLAND</b>								
1200	1500	1700	2000	2200	2500	<b>Medidas superiores, múltiplos de éstas</b> Mesures supérieures, multiples de ces Multiple of these for different lengths		
<b>En un solo tramo</b> En une seule pièce In a single piece							1400	
							2100 2400	

**Pared / Murale / Wall**

**Central / Centrale / Island**



**Superficie disponible para el conexionado del conducto de extracción**  
 Surface disponible pour la connexion du conduit d'extraction  
 Available surface for the connection of the extraction duct



**Superficie disponible para el conexionado del conducto de extracción**  
 Surface disponible pour la connexion du conduit d'extraction  
 Available surface for the connection of the extraction duct

Código	Descripción
KF11327	CAMPANA BETA PARED 1000x750 2 FILTROS (PLEIN)
KF11328	CAMPANA BETA PARED 1000x900 2 FILTROS (PLEIN)
KF11329	CAMPANA BETA PARED 1200x750 2 FILTROS (PLEIN)
KF11330	CAMPANA BETA PARED 1200x900 2 FILTROS (PLEIN)
KF11331	CAMPANA BETA PARED 1200x1100 2 FILTROS (PLEIN)
KF11332	CAMPANA BETA PARED 1200x1350 2 FILTROS (PLEIN)
KF11333	CAMPANA BETA PARED 1500x900 3 FILTROS (PLEIN)
KF11334	CAMPANA BETA PARED 1500x1100 3 FILTROS (PLEIN)
KF11335	CAMPANA BETA PARED 1500x1350 3 FILTROS (PLEIN)
KF11336	CAMPANA BETA PARED 2000x750 4 FILTROS (PLEIN)
KF11337	CAMPANA BETA PARED 2000x900 4 FILTROS (PLEIN)
KF11338	CAMPANA BETA PARED 2000x1100 4 FILTROS (PLEIN)
KF11339	CAMPANA BETA PARED 2000x1350 4 FILTROS (PLEIN)
KF11340	CAMPANA BETA PARED 2500x750 5 FILTROS (PLEIN)
KF11341	CAMPANA BETA PARED 2500x900 5 FILTROS (PLEIN)
KF11342	CAMPANA BETA PARED 2500x1100 5 FILTROS (PLEIN)
KF11343	CAMPANA BETA PARED 2500x1350 5 FILTROS (PLEIN)
KF11344	CAMPANA BETA PARED 3000x750 6 FILTROS (PLEIN)
KF11345	CAMPANA BETA PARED 3000x900 6 FILTROS (PLEIN)
KF11346	CAMPANA BETA PARED 3000x1100 6 FILTROS (PLEIN)
KF11347	CAMPANA BETA PARED 3000x1350 6 FILTROS (PLEIN)
KF11348	CAMPANA BETA PARED 4000x750 8 FILTROS (PLEIN)
KF11349	CAMPANA BETA PARED 4000x900 8 FILTROS (PLEIN)
KF11350	CAMPANA BETA PARED 4000x1100 8 FILTROS (PLEIN)
KF11351	CAMPANA BETA PARED 4000x1350 8 FILTROS (PLEIN)
KF11352	CAMPANA BETA PARED 5000x750 10 FILTROS (PLEIN)
KF11353	CAMPANA BETA PARED 5000x900 10 FILTROS (PLEIN)
KF11354	CAMPANA BETA PARED 5000x1100 10 FILTROS (PLEIN)
KF11355	CAMPANA BETA PARED 5000x1350 10 FILTROS (PLEIN)
KF11371	CAMPANA BETA CENTRAL 1500x1400 6 FILTROS (PLEIN)
KF11372	CAMPANA BETA CENTRAL 1500x2100 6 FILTROS (PLEIN)
KF11373	CAMPANA BETA CENTRAL 2000x1400 8 FILTROS (PLEIN)
KF11374	CAMPANA BETA CENTRAL 2000x2100 8 FILTROS (PLEIN)
KF11375	CAMPANA BETA CENTRAL 2500x1400 10 FILTROS (PLEIN)
KF11376	CAMPANA BETA CENTRAL 2500x2100 10 FILTROS (PLEIN)
KF11377	CAMPANA BETA CENTRAL 3000x1400 12 FILTROS (PLEIN)
KF11378	CAMPANA BETA CENTRAL 3000x2100 12 FILTROS (PLEIN)
KF11379	CAMPANA BETA CENTRAL 3500x1400 14 FILTROS (PLEIN)
KF11380	CAMPANA BETA CENTRAL 3500x2100 14 FILTROS (PLEIN)
KF11381	CAMPANA BETA CENTRAL 4000x1400 16 FILTROS (PLEIN)
KF11382	CAMPANA BETA CENTRAL 4000x2100 16 FILTROS (PLEIN)
KF11383	CAMPANA BETA CENTRAL 5000x1400 20 FILTROS (PLEIN)
KF11384	CAMPANA BETA CENTRAL 5000x2100 20 FILTROS (PLEIN)