

## ACCESORIOS DE MONTAJE VMC

# Conductos, reducciones, derivaciones



### TES

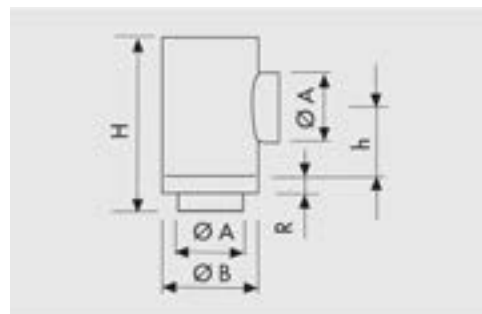
Puntos de registro insonorizados.

Permiten atenuar el ruido del ventilador, garantizando la estanqueidad de la instalación.

Código	Modelo	Ø A (mm)	Ø B (mm)	H	h	R
VE 82 143	TES 125	125	200	300	140	60
VE 82 144	TES 160	160	250	300	140	60
VE 82 145	TES 200	200	315	400	190	60
VE 82 146	TES 250	250	355	400	190	60
VE 82 147	TES 315	315	400	550	260	60
VE 82 148	TES 355	355	450	580	280	60



VE 82 143 \_ VE 82 148



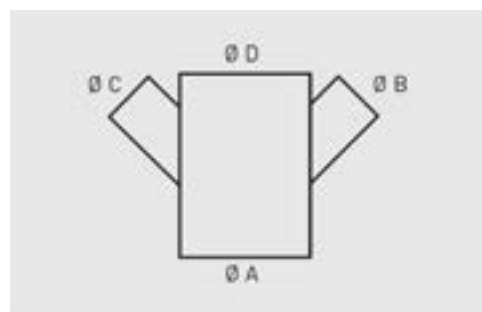
### DERIV

Secciones de plástico con derivaciones, para la conexión/adaptación de los diferentes diámetros de conducto.

Código	Modelo	Ø A (mm)	Ø B (mm)	Ø C (mm)	Ø D (mm)
VE 82 193	DERIV 80-80 P	80	80	80	-
VE 82 194	DERIV 125-60-60-125 P	125	60	60	125
VE 82 195	DERIV 150-125-125 P	150	125	125	-



VE 82 193 \_ VE 82 195



**COET**

Colectores de planta.

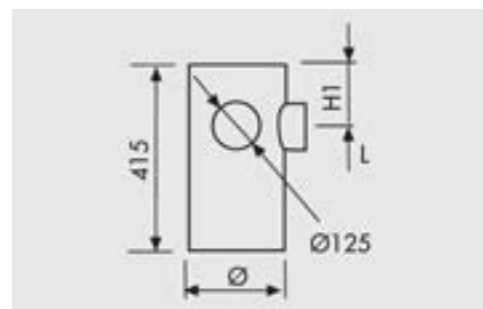
Permite conectar 1, 2 ó 3 injertos de Ø 125 mm.



COET Ø / 1 injerto - Ø 125		
Código	Modelo	H1 (mm)
VE 82 149	COET 125/1P	130
VE 82 150	COET 160/1P	130
VE 82 151	COET 200/1P	130
VE 82 152	COET 250/1P	130
VE 82 153	COET 315/1P	130
VE 82 154	COET 355/1P	130
VE 82 155	COET 400/1P	170
VE 82 156	COET 450/1P	170
VE 82 157	COET 500/1P	170
VE 82 158	COET 560/1P	170
VE 82 159	COET 630/1P	170



VE 82 149 \_ VE 82 192

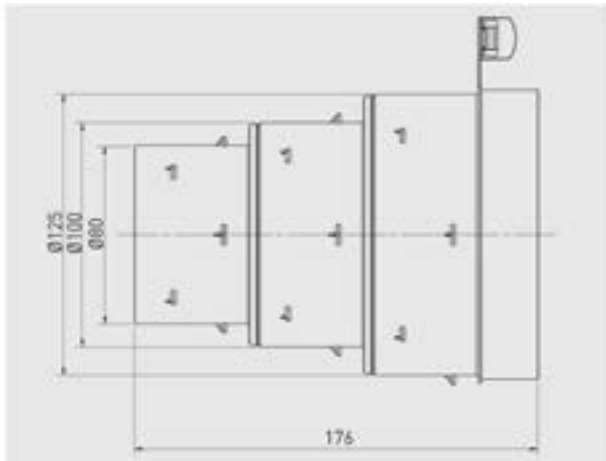


COET Ø / 2 injertos a 90° - Ø 125			COET Ø / 2 injertos a 180° - Ø 125			COET Ø / 3 injertos - Ø 125		
Código	Modelo	H1 (mm)	Código	Modelo	H1 (mm)	Código	Modelo	H1 (mm)
VE 82 160	COET 125/2P/90	130	VE 82 171	COET 125/2P/180	130	VE 82 182	COET 125/3P	130
VE 82 161	COET 160/2P/90	130	VE 82 172	COET 160/2P/180	130	VE 82 183	COET 160/3P	130
VE 82 162	COET 200/2P/90	130	VE 82 173	COET 200/2P/180	130	VE 82 184	COET 200/3P	130
VE 82 163	COET 250/2P/90	130	VE 82 174	COET 250/2P/180	130	VE 82 185	COET 250/3P	130
VE 82 164	COET 315/2P/90	130	VE 82 175	COET 315/2P/180	130	VE 82 186	COET 315/3P	130
VE 82 165	COET 355/2P/90	130	VE 82 176	COET 355/2P/180	130	VE 82 187	COET 355/3P	130
VE 82 166	COET 400/2P/90	170	VE 82 177	COET 400/2P/180	170	VE 82 188	COET 400/3P	170
VE 82 167	COET 450/2P/90	170	VE 82 178	COET 450/2P/180	170	VE 82 189	COET 450/3P	170
VE 82 168	COET 500/2P/90	170	VE 82 179	COET 500/2P/180	170	VE 82 190	COET 500/3P	170
VE 82 169	COET 560/2P/90	170	VE 82 180	COET 560/2P/180	170	VE 82 191	COET 560/3P	170
VE 82 170	COET 630/2P/90	170	VE 82 181	COET 630/2P/180	170	VE 82 192	COET 630/3P	170



**ATRF 125 / 100 / 80**

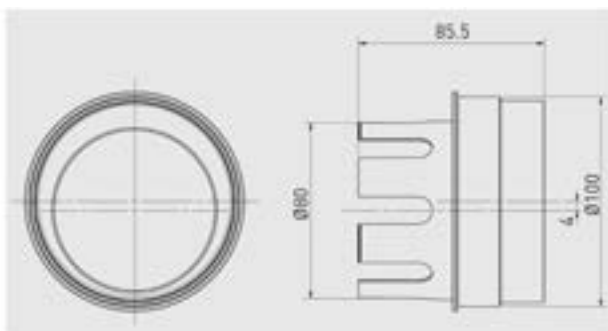
Reducción para conectar conductos flexibles de Ø 125-100-80.



VE 82 197

**ADRF 100 / 80**

Reducción para conectar conductos rígidos de Ø 100-80.



VE 82 198

**MRT**

Acoplamiento metálico para conectar conductos del mismo diámetro.

Longitud: 88 mm.



Código	Modelo	Diámetros (mm)
VE 82 232	MRT-100	100
VE 82 233	MRT-125	125
VE 82 234	MRT-150	150
VE 82 235	MRT-160	160
VE 82 236	MRT-200	200
VE 82 237	MRT-250	250
VE 82 238	MRT-315	315



VE 82 232 \_ VE 82 238

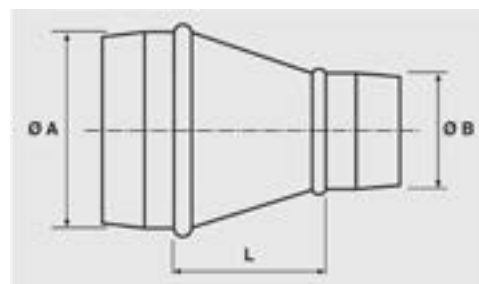
**CRC**

Reducciones circulares de chapa galvanizada para adaptar conductos de distinto diámetro.

Código	Modelo	Diámetros A y B (mm)	L, longitud de la parte visible (mm)
VE 82 253	CRC-250/200	250-200	99
VE 82 254	CRC-315/200	315-200	188
VE 82 255	CRC-355/250	355-250	174
VE 82 256	CRC-355/315	355-315	85
VE 82 257	CRC-400/250	400-250	241
VE 82 258	CRC-400/315	400-315	152
VE 82 259	CRC-400/355	400-355	97
VE 82 260	CRC-500/315	500-315	289
VE 82 261	CRC-500/400	500-400	177
VE 82 262	CRC-500/450	500-450	109



VE 82 253 \_ VE 82 262



## RED

Reducciones circulares de chapa galvanizada, para adaptar conductos de distinto diámetro.



Código	Modelo	Diámetros (mm)
VE 82 239	RED-160/125	160-125
VE 82 240	RED-200/160	200-160
VE 82 241	RED-250/200	250-200



VE 82 239 \_ VE 82 241

## RED - AL

Reducciones circulares de chapa galvanizada para adaptar conductos de distinto diámetro.

Código	Modelo	Diámetros (mm)
VE 82 242	RED-160/125 AL	160-125
VE 82 243	RED-200/125 AL	200/125
VE 82 244	RED-200/160 AL	200/160
VE 82 245	RED-250/160 AL	250-160
VE 82 246	RED-250/200 AL	250-200
VE 82 247	RED-315/200 AL	315-200
VE 82 248	RED-315/250 AL	315-250
VE 82 249	RED-355/250 AL	355-250
VE 82 250	RED-355/315 AL	355-315
VE 82 251	RED-400/315 AL	400-315
VE 82 252	RED-400/355 AL	400-355



VE 82 242 \_ VE 82 252

## RED - P

Reducciones circulares de plástico, para adaptar conductos de distinto diámetro.

Código	Modelo	Diámetros (mm)
VE 82 263	RED-100/80 P	100-80
VE 82 264	RED-125/100 P	125-100
VE 82 265	RED-150/125 P	150-125
VE 82 266	RED-160/125 P	160-125
VE 82 267	RED-200/160 P	200/160



VE 82 263 \_ VE 82 267