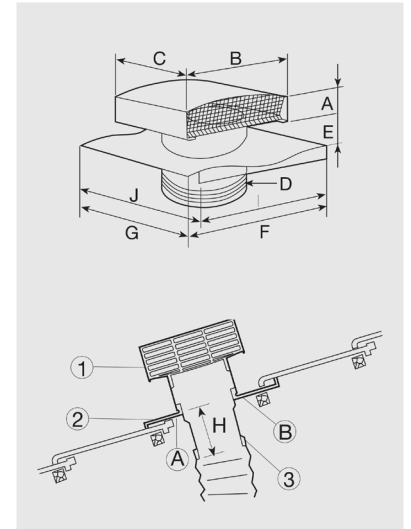


DIMENSIONES SERIES CT-P

Dimensiones Serie CT-P									
Modelo	A	B	C	Ø D	E	F	G	H	Peso (kg)
CT-125-P	72	203	280	125	80	500	400	140	3,5
CT-150 P	72	203	280	150	80	500	400	140	3,5
CT-160 P	72	203	280	160	80	500	400	140	3,5



UTILIZACIÓN: Caudales recomendados (para pérdida de carga 20 Pa)			UTILIZACIÓN: Caudales recomendados (para pérdida de carga 20 Pa)		
Modelo	Descarga	Impulsión	Modelo	Descarga	Impulsión
CT-125 P	350	165	CT-125 P	350	165
CT-150 P	425	245	CT-150 P	425	245
CT-200 P	900	600	CT-200 P	900	600
CT-250 P	1050	850	CT-250 P	1050	850
CT-315 P	1800	1100	CT-315 P	1800	1100

BROCHAL

Conector que permite la sujeción de un conducto antes de fijarlo al sombrero de tejado.

Modelos:
Brochal 125
Brochal 150



VE 82 229 _ VE 82 230

