



## Conductos, reducciones, derivaciones para VMC

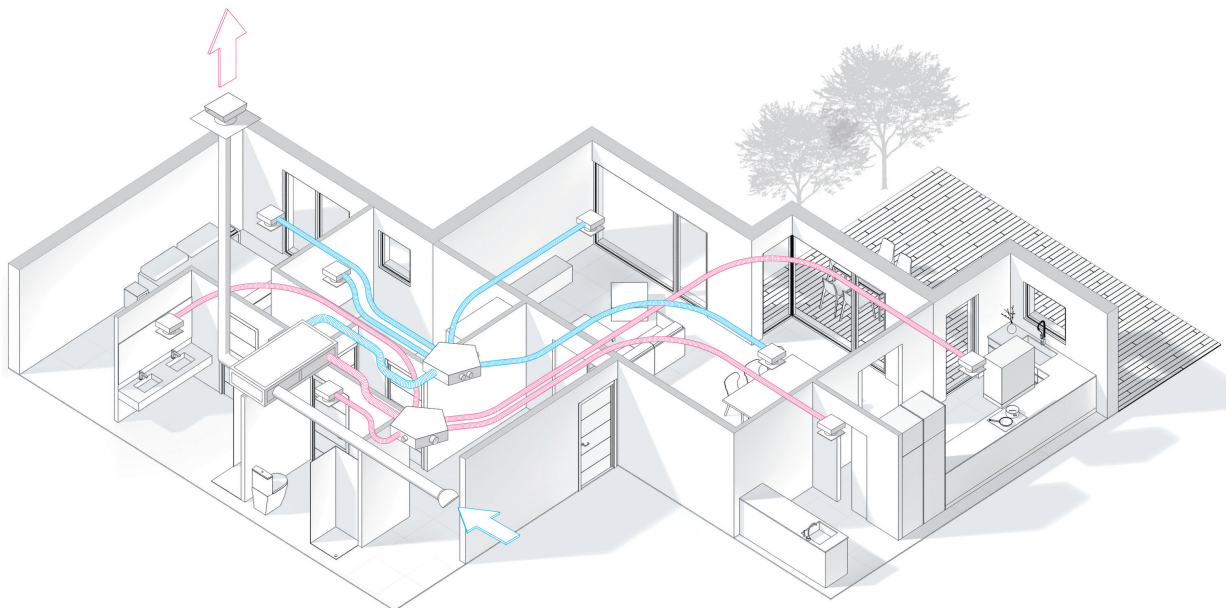
# FLEXIREC - FLEXICIR

Gama de conductos semiflexibles, y accesorios para instalaciones en viviendas unifamiliares y colectivas. Especialmente indicados para instalaciones en falso techo con poco espacio disponible. Combina facilidad de instalación de un conducto flexible y la resistencia de un conducto rígido, evitando que se pueda deformar. Su diseño interno minimiza la pérdida de carga.



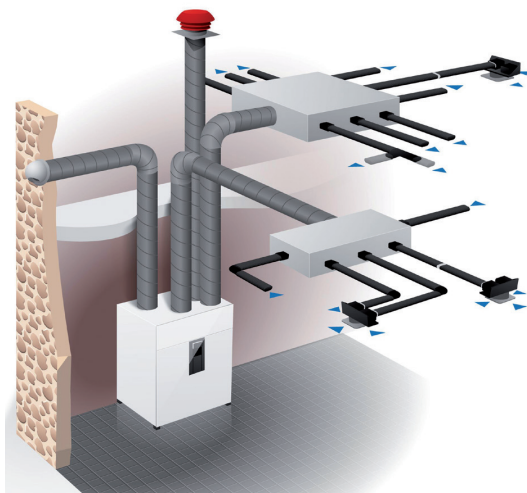
VE 83 081 \_ VE 83 106  
VE 83 301 \_ VE 83 311

### Ejemplo de instalación con PLENUM UNI.



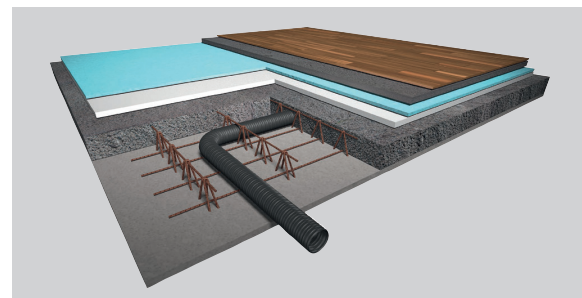
#### FLEXIREC

Ejemplo de instalación con PLENUM PLI.



#### FLEXICIR

Permite ser instalado en falso techo o empotrado en el forjado.



## FLEXIREC

### Dimensiones

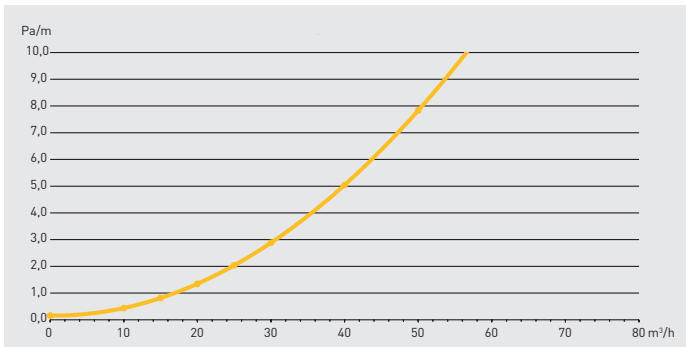
Longitud: 25 m  
C050/25: 114x50 mm.

Permite ser instalado en falso techo o empotrado en el forjado.  
Amplia gama de accesorios para su correcta instalación.

### Características

- Conducto de polipropileno PP.
- Accesorios de poliestireno de alto impacto.
- Fácil instalación.
- Montaje por encaje.
- Accesorio de regulación de caudal incorporado en el colector NOD50.

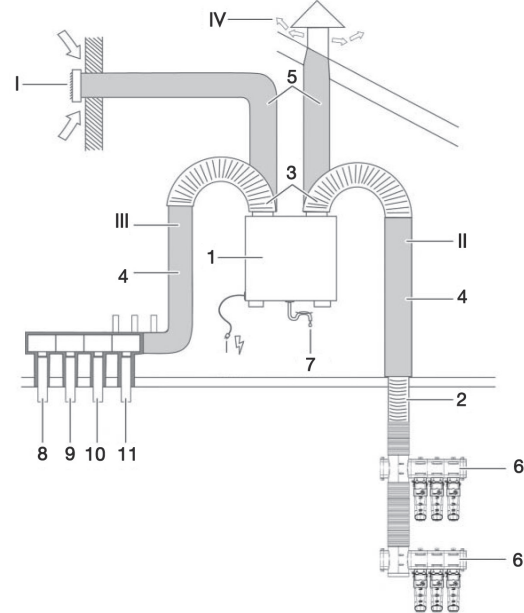
### Pérdida de carga lineal



### Instalación

De muy baja altura (50 mm) permite su instalación en espacios reducidos.

- |  |   |                 |
|--|---|-----------------|
| 1: Unidad de ventilación.                    | 5: Conducto aislado.                          | I: Toma de aire |
| 2: Conducto circular.                        | 6: Colector oblongo en impulsión NOD50.       | II: Impulsión   |
| 3: Conducto flexible aislado GP ISO ECOSOFT. | 7: Salida de condensados                      | III: Extracción |
| 4: Conducto rígido aislado GPR ISO.          | 8, 9, 10 y 11: ramales de extracción C050/25. | IV: Descarga    |



## FLEXICIR

### Dimensiones

Longitud: 50 m  
MVD90: 90 mm ext. / 73 mm int.  
MVD75: 75 mm ext. / 63 mm int.  
Gama completa de accesorios.

### Características

- Conducto de polietileno virgen.
- Superficie interior lisa antibacteriana, antiestática y antimoho.
- Accesorios de poliestireno de alto impacto.
- Fácil instalación.
- Versión MVDI aislada térmicamente.
- Montaje por encaje.
- Accesorio de regulación de caudal RD75, o regulación de caudal con caudalímetro RDC75.

### Aislamiento térmico

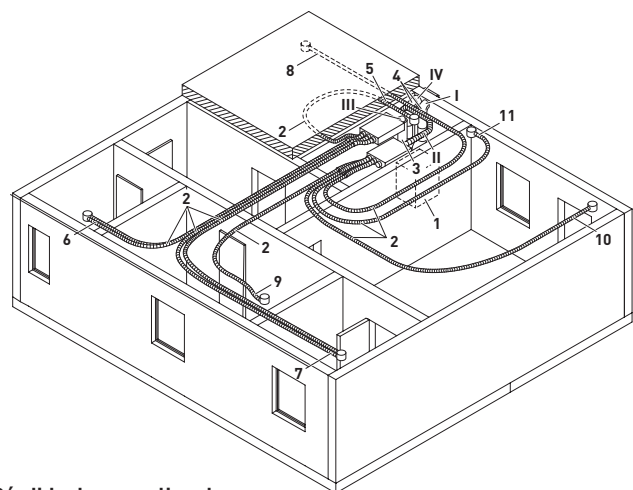
El modelo MVDNI de la serie FLEXICIR, dispone de aislamiento térmico incorporado.  
En aquellas instalaciones donde el conducto discorra por zonas no calefactadas, o si se ha instalado una batería de tratamiento del aire, es necesario aislar térmicamente el conducto para evitar pérdidas energéticas. El aislamiento del MVDI dispone de un bajo coeficiente de transmisión térmica con un espesor mínimo.

### Características técnicas

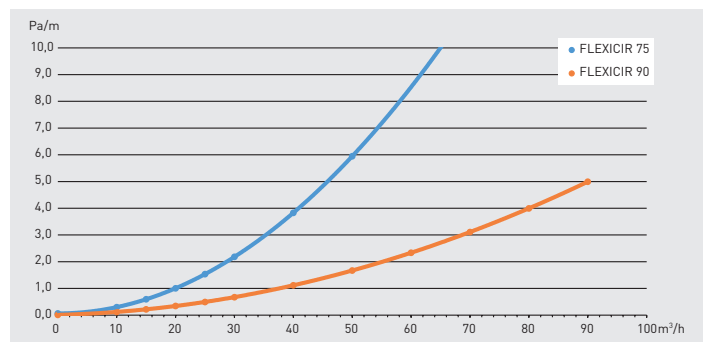
Densidad (kg/m³)	30
Espesor (mm)	3,5
Coefficiente de conductibilidad térmica (W/m K)	0,039 a 10°C
Resistencia térmica (m² K/W)	0,13
Temperatura máxima de trabajo (°C)	-20 +80

### Instalación

- |                                    |                         |                 |
|------------------------------------|-------------------------|-----------------|
| 1: Unidad de ventilación.          | 5: Local de extracción. | I: Toma de aire |
| 2: Conducto semiflexible FLEXICIR. | 6: Baño.                | II: Impulsión   |
| 3: Plenum.                         | 7: Cocina.              | III: Extracción |
| 4: Conducto aislado GPR ISO.       | 8 y 9: Habitación.      | IV: Descarga    |
|                                    | 10 y 11: Salón.         |                 |



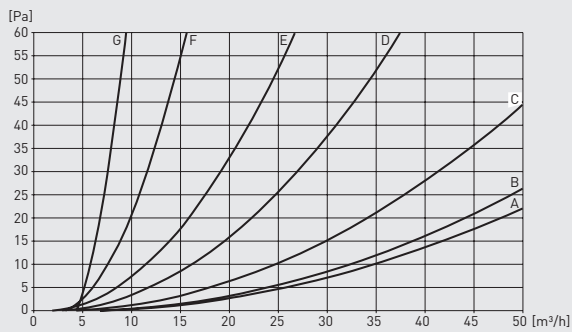
### Pérdida de carga lineal



**Elementos de regulación**

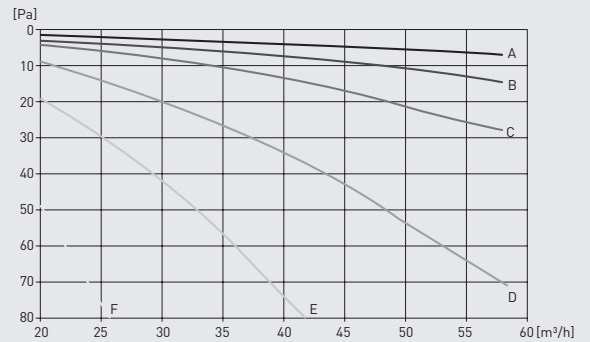
**Oblongo - NOD50**

En la salida del colector hay una compuerta que permite modificar la sección de paso con la pérdida de carga indicada en las curvas. Se recomienda disponer de acceso por si fuera necesario realizar un ajuste posterior.

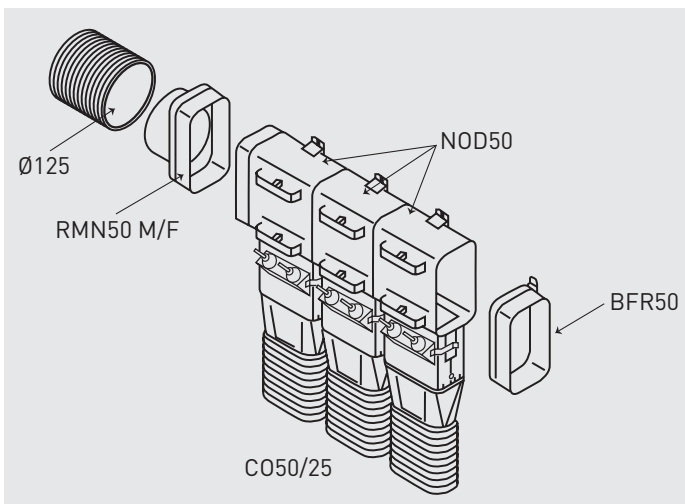


**Circular - RD75**

Este elemento permite el equilibrado del circuito según la curva indicada. Se recomienda su ubicación en cada salida del plenum, donde sea accesible para cualquier actuación posterior.



**Composición de un colector oblongo de tres ramales**

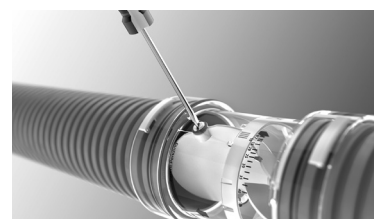


Para poder realizar el equilibrado de los diferentes ramales se puede emplear los elementos de regulación previstos.

**Circular - RDC75**



Este elemento permite ajustar el caudal del ramal donde esté instalado de una manera sencilla y rápida. Hasta un máximo de 40 m³/h, sólo aporta 1 PA de pérdida de carga en su apertura máxima. Se recomienda su ubicación donde sea accesible para cualquier actuación posterior. Mediante un destornillador se regula la compuerta hasta obtener el caudal deseado que se visualiza en el indicador incorporado.



**FLEXIREC conductos semiflexibles oblongos**

Modelo	Descripción
	C050/25 Conducto oblongo 114x50 25 m
	ABM50 Plénum boca
	MTA50 Alargador rosca del ABM50
	FXR50 Abrazaderas (bolsa de 30 unidades)
	NOD50 Tobera/colector para conducto oblongo con ajuste de caudal
	BFR50 Tapón colector
	RMN50 M/F Adaptador colector conducto circular
	THR50 Té horizontal oblonga
	CVR50 Codo vertical oblongo
	MCR50 Manguito conexión de conducto
	PLI 50/5P Plénum de 5 toberas C050. PLI 50/9P Plénum de 9 toberas C050.
	CHR50 Codo horizontal oblongo
	ACR 50/75 Manguito mixto Ø75 114x50 ACR 50/90 Ø90 114x50
	ACR 50/80 Manguito mixto recto Ø80 114x50
	ACR 50/125 Manguito mixto Ø125 2 x 114x50

**FLEXICIR conductos semiflexibles circulares**

Modelo	Descripción
	MVD 90 Tubo semiflexible circular Ø75 o Ø90 (50 m) MVD 75
	MVDNI 90 Tubo semiflexible circular Ø75 o Ø90 (50 m) MVDNI 75 con aislamiento térmico.
	GALAXY Plénum boca
	FTRGALAXY Filtro G3 para Plénum Galaxy
	PVMCSH6 Plénum aislado acústicamente con 6 toberas Ø75
	B0090-75 Codo circular 90º Ø75
	UA75 Manguito conexión VM-A-75 Manguito conexión conductos Ø75 VM-A-90 Manguito conexión conductos Ø90
	TERRA 250100 Rejilla rectangular
	MARTE 250100 Rejilla rectangular
	RD75 Regulador de caudal Ø75
	RDC75 Regulador de caudal Ø75 con indicador de caudal
	RED 80/75 Adaptadores de tobera Ø80 (OZE0s, PLENUM ISO) a conducto MVD. RED 80/90 Reducción Ø80 a Ø75 Reducción Ø80 a Ø90
	RED 90-125 Derivación Ø125 a 2xØ90
	PLENUM ISO Plénum aislado con 6 u 8 toberas Ø80.