

CORTINA DE AIRE SODECA COMERCIAL COMERCIAL

MUNDOCLIMA®

Perfecta combinación entre la innovación y el diseño, ofreciendo una perfecta y silenciosa cortina de aire con impulsión a través de difusor ajustable, para obtener una óptima dirección del aire.

Construcción:

- Estructura metálica pintada en poliéster RAL-9016.
- Anchos de 1; 1,5; 2 y 2,5 m.
- Instalación horizontal.
- Soportes para montaje en pared incluidos.
- Rejilla de impulsión con inclinación ajustable.
- COM-B: Altura de puerta hasta 4 metros.
- COM-C: Altura de puerta hasta 5 metros.

Ventilador:

- 3 velocidades para regulación de caudal.

Versión de la batería:

- S: Ambiental. Recirculación de aire.
- E: Eléctrica. Control de la batería eléctrica con hasta 2 etapas.
- V: Agua. Baterías de agua caliente.

Versión del control:

- Selector manual para instalación mural.
- Control COMFORT-MASTER: Selector digital avanzado para instalación mural.

Bajo demanda:

- Cortinas con control COMFORT "SLAVE" sólo para interconectar un máximo de 10 cortinas "SLAVE" a una cortina principal "MASTER".



EC 92 010 _ EC 92 081

OPCIONES DE CONTROL

| Tipo de control | BASIC | BASIC | BASIC | COMFORT | COMFORT | COMFORT |
|--|--------------------------------|---------------------------|-----------------------|----------------------------------|---------------------------|-----------------------|
| Tipo de batería | S | V | E | S | V | E |
| Accesorio control batería eléctrica | - | - | TER-P | - | - | TER-P |
| Accesorio control batería agua | - | TER-P + válvula 3 vías | - | - | TER-P + válvula 3 vías | - |
| Accesorio control contacto puerta | DS | DS | DS | DS / DK-1 / DK-B-3 | DS / DK-1 / DK-B-3 | DS / DK-1 / DK-B-3 |
| Contacto libre tensión control externo | Contacto puerta | Contacto puerta | Contacto puerta | Contacto dedicado | Contacto dedicado | Contacto dedicado |
| Contacto de alarma | - | - | - | SI | SI | SI |
| Programador | SH-TM-848 | SH-TM-848 | SH-TM-848 | Incorporado | Incorporado | Incorporado |
| Protección sobrecalentamiento de batería | - | - | SI | - | - | SI |
| Interconexión de cortinas | - | - | - | Máx. 11 unidades | Máx. 11 unidades | Máx. 11 unidades |
| Comunicación MODBUS RTU | Accesorio OE-M-AC3 | Accesorio OE-M-AC3 | Accesorio OE-M-AC3 | SI | SI | SI |
| Conexión a mando control | Cable potencia máx. 100 metros | | | Cable UTP 4 hilos máx. 40 metros | | |
| Posibilidad mando adicional | - | - | - | SI | SI | SI |
| Cables alimentación | 2 + tierra | 2 + tierra | 4 + tierra | 2 + tierra | 2 + tierra | 4 + tierra |

CÓDIGO DE PEDIDO

| | | | | | | | | |
|--|---|--|---|--|---|---|---|--|
| COM | — | B | — | 100 | — | S | — | BA |
| ↓ | | ↓ | | ↓ | | ↓ | | ↓ |
| COMERCIAL: Cortinas de aire para puertas comerciales | | B: altura hasta 4 m C: altura hasta 5 m | | 100: Longitud cm 150: Longitud cm 200: Longitud cm 250: Longitud cm | | S: Sin batería calefactora E: Batería Eléctrica V: Batería Agua | | BA: Selector manual BASIC CO-MA: Control avanzado COMFORT MASTER |

CARACTERÍSTICAS TÉCNICAS

| Modelo | Altura puerta | Caudal máximo | LpA 5m Q=2 | Alimentación equipo | Consumo equipo | Consumo motores | Potencia calefactor (kW) | | Incremento temperatura | Peso |
|-------------|---------------|---------------|------------|---------------------|----------------|-----------------|--------------------------|------|------------------------|------|
| | (m) | (m³/h) | dB (A) | (V) - (HZ) | (kW) / (l) | (W) / (l) | 1ª etapa | Máx. | (°C) | (Kg) |
| COM-B-100-S | 4 | 1500 | 54 | 1x230 - 50/60 | 0,2 / | 200 / 0,7 | - | - | - | 25 |
| COM-B-150-S | 4 | 2250 | 55 | 1x230 - 50/60 | 0,2 / | 200 / 1,0 | - | - | - | 31 |
| COM-B-200-S | 4 | 3300 | 57 | 1x230 - 50/60 | 0,3 / | 300 / 1,3 | - | - | - | 38 |
| COM-B-250-S | 4 | 3800 | 59 | 1x230 - 50/60 | 0,4 / | 400 / 1,6 | - | - | - | 45 |
| COM-B-100-E | 4 | 1500 | 54 | 3x400 - 50/60 | 6,5 / 1 | 160 / 0,7 | 3,2 | 6,3 | 13,2 | 26 |
| COM-B-150-E | 4 | 2250 | 55 | 3x400 - 50/60 | 10,2 / 21,8 | 230 / | 5 | 10 | 13,3 | 33 |
| COM-B-200-E | 4 | 3300 | 57 | 3x400 - 50/60 | 13,0 / 27,5 | 300 / | 6,3 | 12,6 | 12 | 40 |
| COM-B-250-E | 4 | 3800 | 59 | 3x400 - 50/60 | 16,6 / 26,2 | 370 / | 8,2 | 16,3 | 13,1 | 47 |
| COM-B-100-V | 4 | 1500 | 54 | 1x230 - 50/60 | 0,2 / | 200 / 0,7 | - | 16,9 | 33,7 | 26 |
| COM-B-150-V | 4 | 2250 | 55 | 1x230 - 50/60 | 0,2 / | 200 / 1,0 | - | 24,7 | 32,9 | 33 |
| COM-B-200-V | 4 | 3300 | 57 | 1x230 - 50/60 | 0,3 / | 300 / 1,3 | - | 35,7 | 32,5 | 40 |
| COM-B-250-V | 4 | 3800 | 59 | 1x230 - 50/60 | 0,4 / | 400 / 1,6 | - | 43,3 | 34,2 | 47 |
| COM-C-100-S | 5 | 2300 | 65 | 1x230 - 50 | 0,4 / 1,6 | 370 / 1,6 | - | - | - | 26 |
| COM-C-150-S | 5 | 3200 | 65 | 1x230 - 50 | 0,5 / 2,0 | 460 / 2,0 | - | - | - | 36 |
| COM-C-200-S | 5 | 4500 | 64 | 1x230 - 50 | 0,7 / 3,0 | 690 / 3,0 | - | - | - | 46 |
| COM-C-250-S | 5 | 5700 | 64 | 1x230 - 50 | 0,7 / 3,2 | 740 / 3,2 | - | - | - | 53 |
| COM-C-100-E | 5 | 2300 | 65 | 3x400 - 50 | 9,9 / 15,4 | 365 / 1,6 | 4,7 | 9,5 | 12,3 | 27 |
| COM-C-150-E | 5 | 3200 | 65 | 3x400 - 50 | 15,5 / | 460 / | 7,5 | 15 | 14 | 37 |
| COM-C-200-E | 5 | 4500 | 64 | 3x400 - 50 | 19,7 / | 690 / | 9,5 | 19 | 12,6 | 48 |
| COM-C-250-E | 5 | 5700 | 64 | 3x400 - 50 | 25,2 / | 735 / | 12,2 | 24,5 | 12,8 | 56 |
| COM-C-100-V | 5 | 2300 | 65 | 1x230 - 50 | 0,4 / 1,6 | 370 / 1,6 | - | 22,4 | 29,2 | 28 |
| COM-C-150-V | 5 | 3200 | 65 | 1x230 - 50 | 0,5 / 2,0 | 460 / 2,0 | - | 31,8 | 29,8 | 39 |
| COM-C-200-V | 5 | 4500 | 64 | 1x230 - 50 | 0,7 / 3,0 | 690 / 3,0 | - | 44,4 | 29,6 | 48 |
| COM-C-250-V | 5 | 5700 | 64 | 1x230 - 50 | 0,7 / 3,2 | 740 / 3,2 | - | 53,7 | 28,3 | 55 |

CARACTERÍSTICAS TÉCNICAS BATERÍA DE AGUA Y ACCESORIOS VÁLVULAS 3 VÍAS

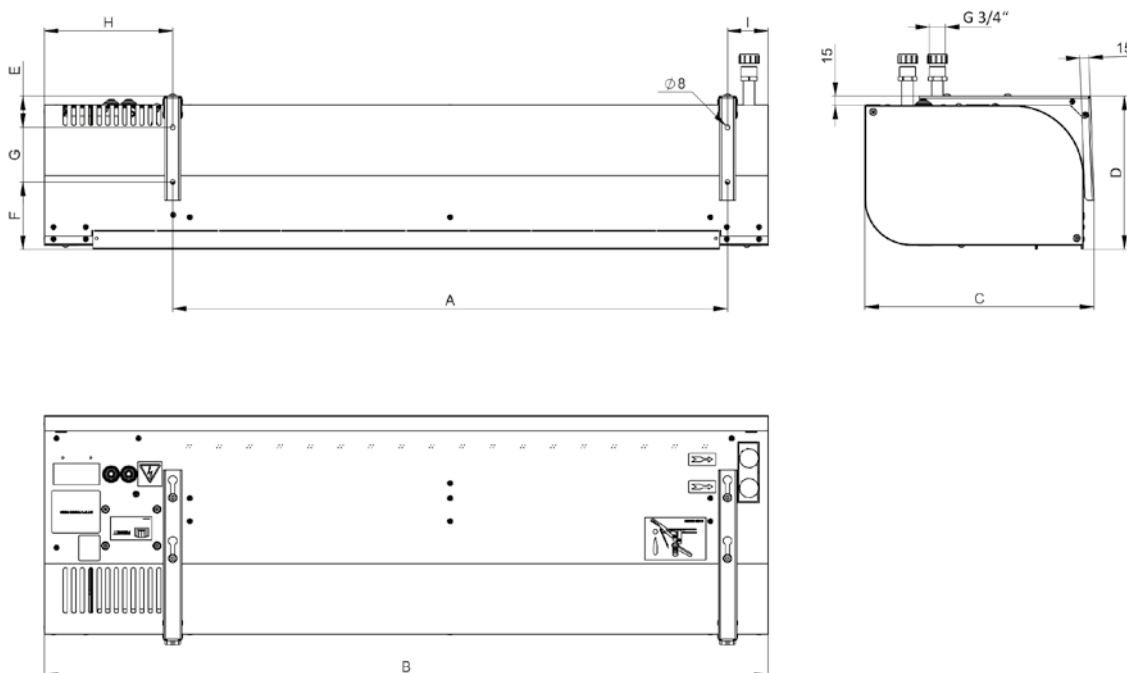
| Modelo | Caudal ref. (m³/h) | Gradiente de temperatura 80/60 °C | | | Gradiente de temperatura 60/40 °C | | | Caudal agua (l/s) | Accesorio válvula 3 vías |
|-------------|--------------------|-----------------------------------|--------------------------|------------------------|-----------------------------------|--------------------------|------------------------|-------------------|--------------------------|
| | | Potencia calorífica (kW) | Temperatura salida (°C)* | Pérdida de carga (kPa) | Potencia calorífica (kW) | Temperatura salida (°C)* | Pérdida de carga (kPa) | | |
| COM-B-100-V | 1500 | 14,1 | 46,2 | 10,3 | 8,3 | 34,5 | 4,1 | 0,1 | ZV-3 |
| COM-B-150-V | 2250 | 20,6 | 45,4 | 7,3 | 11,9 | 33,8 | 2,8 | 0,5 | ZV-3 |
| COM-B-200-V | 3300 | 29,8 | 45,1 | 10,6 | 17,3 | 33,7 | 4,0 | 0,8 | ZV-3 |
| COM-B-250-V | 3800 | 36,2 | 46,6 | 16,7 | 21,3 | 34,8 | 6,5 | 0,9 | ZV-3 |
| COM-C-100-V | 2300 | 18,6 | 42,2 | 17,0 | 10,7 | 32,0 | 6,6 | 0,5 | ZV-3 |
| COM-C-150-V | 3200 | 26,4 | 42,7 | 11,5 | 15,0 | 32,0 | 4,2 | 0,7 | ZV-3 |
| COM-C-200-V | 4500 | 36,9 | 42,6 | 15,8 | 21,1 | 32,0 | 5,8 | 0,9 | ZV-3 |
| COM-C-250-V | 5700 | 44,8 | 41,6 | 24,7 | 26,0 | 31,7 | 9,4 | 1,1 | ZV-3 |

*Temperatura aire entrada: +18 °C, a máximo calentamiento y velocidad de ventilador.

VELOCIDAD DE AIRE Y ALCANCE

| Modelo | 0 m | 1 m | 2 m | 3 m | 4 m | 5 m |
|--------|----------|---------|---------|---------|---------|---------|
| COM-B | 9,1 m/s | 5,5 m/s | 3,7 m/s | 3,2 m/s | 2,5 m/s | - |
| COM-C | 10,5 m/s | 6,7 m/s | 4,8 m/s | 3,8 m/s | 3,2 m/s | 2,5 m/s |

DIMENSIONES mm



| | A | B | C | D | E | F | G | H | I |
|---------|------|------|-----|-----|----|-----|----|-----|----|
| COM-100 | 913 | 1190 | 377 | 252 | 51 | 111 | 90 | 211 | 67 |
| COM-150 | 1321 | 1600 | 377 | 252 | 51 | 111 | 90 | 211 | 67 |
| COM-200 | 1822 | 2100 | 377 | 252 | 51 | 111 | 90 | 211 | 67 |
| COM-250 | 2232 | 2510 | 377 | 252 | 51 | 111 | 90 | 211 | 67 |

ACCESORIOS



CONTACTO
PUERTAS



SH-TM-848



TER-P



ACCESORIOS
INDUSTRIAL
MODULAR



NTC-10K



ZV