

# CORTINAS DE AIRE COMERCIALES MURALES

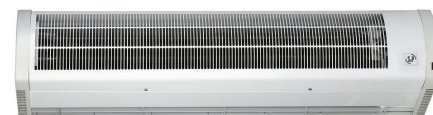
## Serie COR-N



Cortinas de aire murales para instalar en recintos comerciales.

### Características Para instalar hasta 3 m de altura.

Rodete tangencial de alto rendimiento y bajo nivel sonoro. Posibilidad de instalación en serie. Velocidad muy lenta para casos en que se necesita mayor temperatura de salida del aire (modelos de aire caliente).

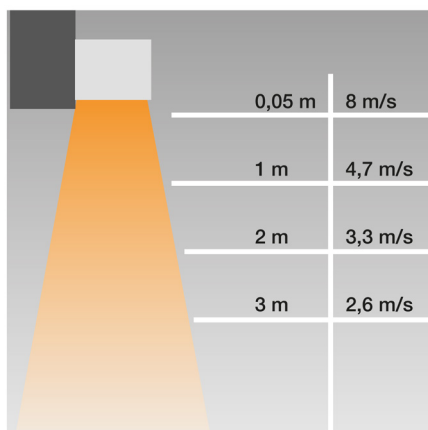


EC 22 001 - 009

### Aplicaciones

Ver página de Cortinas - Introducción:  
Características y Aplicaciones.

### Distancia/velocidad aire



### CR-F

Selector remoto de velocidades, **incluido con el producto**, para comandar hasta 5 unidades en serie de los modelos F (sólo aire frío).

LxAxH (mm): 88x47x88

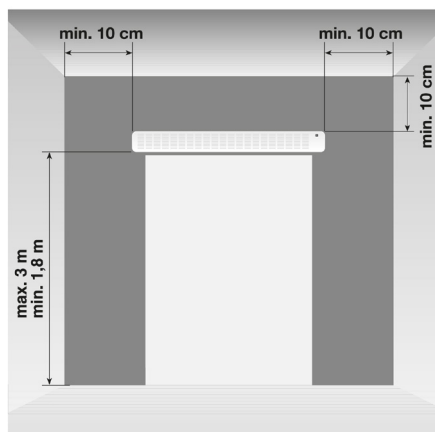


### CR-6/9 N

Selector remoto de velocidades y potencias, **incluido con el producto**, para comandar hasta 5 unidades en serie de los modelos F/C (aire frío y caliente).

LxAxH (mm): 88x47x88

### Altura de instalación



### ESPECIFICACIONES TÉCNICAS

Código	Modelo
EC 22 001	COR-F-1000 N
EC 22 002	COR-F-1500 N
EC 22 003	COR-F-2000 N
EC 22 004	COR-3,5-1000 N
EC 22 005	COR-6-1000 N
EC 22 006	COR-9-1000 N
EC 22 007	COR-9-1500 N
EC 22 008	COR-12-1500 N
EC 22 009	COR-18-2000 N



Modelo	Tensión (50 Hz) (V)	Potencia calorífica (kW)	Potencia motor (W)	Velocidades	Caudal (m³/h)			Velocidad salida aire¹ (m/s) a 0,05 m	ΔT Máximo (°C)			Nivel presión sonora² (dB(A))	Intensidad absorbida (A)	Fusible térmico	Conexión termostato ambiente	Aire frío / caliente	Peso (kg)	Color	Selector de velocidades remoto, incorporado con el producto
					Velocidad				Velocidad										
					rápida	media	lenta	rápida	media	lenta									
COR-F-1000 N	230		100	2	1.400		1.100	8				48	0,5			F	15	Blanco RAL 9003	CR-F
COR-F-1500 N	230		200	2	2.700		2.100	8				50	0,8			F	20	Blanco RAL 9003	CR-F
COR-F-2000 N	230		142	2	2.700		2.200	8				49	0,63			F	26	Blanco RAL 9003	CR-F
COR-3,5-1000 N	230	3,5	100	3	1.400	1.100	750	8	7	9	14	48	15,5	•	•	F/C	16	Blanco RAL 9003	CR-3,5 N
COR-6-1000 N	3N 400	3 / 6	100	3	1.400	1.100	750	8	13	16	23	48	8,6	•	•	F/C	16	Blanco RAL 9003	CR-6/9 N
COR-9-1000 N	3N 400	4,5 / 9	100	3	1.300	1.100	1.000	8	20	24	26	48	13	•	•	F/C	16	Blanco RAL 9003	CR-6/9 N
COR-9-1500 N	3N 400	4,5 / 9	200	3	2.500	2.000	1.200	8	11	13	22	50	13	•	•	F/C	21	Blanco RAL 9003	CR-6/9 N
COR-12-1500 N	3N 400	6 / 12	200	3	2.500	1.900	1.100	8	14	18	32	49	17,3	•	•	F/C	22	Blanco RAL 9003	CR-6/9 N
COR-18-2000 N	3N 400	9 / 18	200	3	2.600	2.300	2.000	8	20	23	26	49	26	•	•	F/C	30	Blanco RAL 9003	CR-6/9 N

1. Caudal máximo, medición según AMCA 220.  
2. Medido a 3 m de distancia, en campo libre.

### DIMENSIONES (MM)

