



EXTRACTORES IN-LINE

Serie TDM

Ventiladores helicoidales para intercalar en conductos, motor monofásico 230V - 50 Hz aislamiento Clase II, IP x 4, con protector térmico. Pueden trabajar a temperaturas de hasta 40 °C.

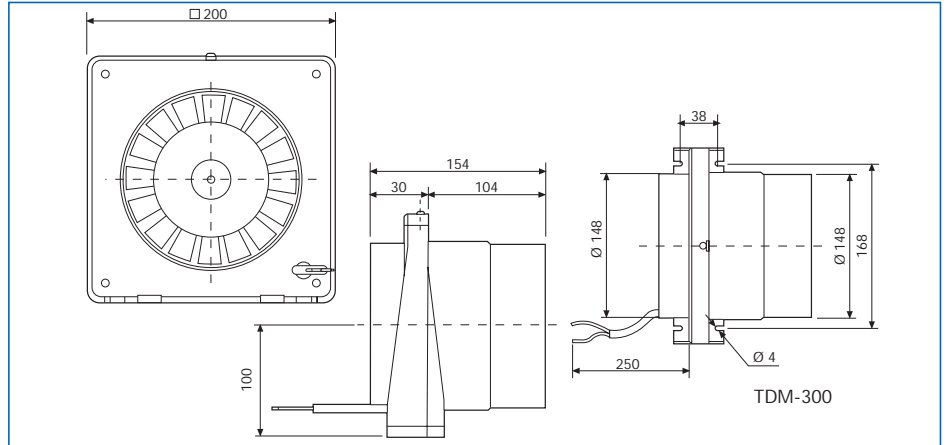
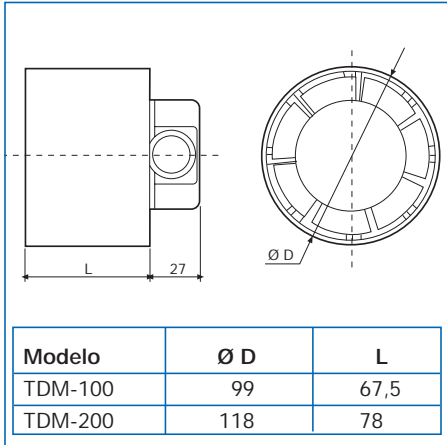


CARACTERÍSTICAS TÉCNICAS

Códigos	Modelo	Velocidad (r.p.m.)	Potencia máxima absorbida (W)	Ø Conducto (mm)	Caudal en descarga libre (m3/h)	Nivel presión sonora (dB(A))	Peso (kg)
VD 02 055	TDM-100	2 500	13	100	110	40	0,4
VD 02 054	TDM-200	2 600	25	125	200	44,5	0,6
VD 02 061	TDM-300	2 200	35	150	300	45	1,5



DIMENSIONES (mm)



CURVAS CARACTERÍSTICAS

- Q = Caudal en m³/h y m³/s.
- Pe = Presión estática en mm.c.d.a y Pa.
- Aire seco normal a 20 °C y 760 mm c.d. Hg.
- Ensayos realizados de acuerdo a Normas UNE 100-212-89 BS 848, Part 1; AMCA 210-85 y ASHRAE 51-1985.

