

PREFILTROS DE HIERRO

Serie Z

PARA BOMBAS DE PISCINA

Bridas de entrada y salida según norma DIN 2501.

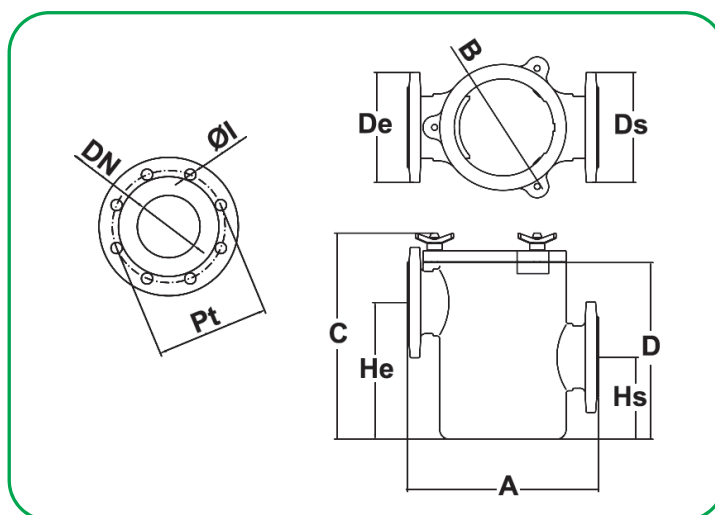
Conexiones:

2-1/2" desde DN-65 hasta DN-150
8" para DN-200.

Provistos de 3 pomos de cierre (según modelos) en AISI-316 para la perfecta estanqueidad de la tapa.

Materiales:

- Vaso y tapa prefiltro en fundición de hierro.
- Pomos de cierre en AISI-316.
- Cesto prefiltro en AISI-316, orificios 4 mm
- Interior pintado en Cloro-caucho.
- Cierre mediante junta tórica con apriete por 3/4 palomillas.
- Presión máx. 6 bar.



Código	Modelo	DN	Dimensiones										NºT	Peso (kg)	Volumen (lts)	Paso sólidos (mm²)
			Pt	A	B	C	D	De	He	Ds	Hs	ØT				
PS 02 508	65/65 Z	65	145	380	260	415	360	185	250	185	120	18	4	20	18	13,5
PS 02 510	80/80 Z	80	160	380	260	415	360	200	250	200	120	18	8	32	18	13,5
PS 02 512	100/100 Z	100	180	380	260	415	360	220	270	220	155	18	8	36	18	13,5
PS 02 514	125/125 Z	125	210	380	260	415	360	250	270	250	155	18	8	36	18	13,5
PS 02 516	150/150Z	150	240	460	340	555	500	285	380	285	190	22	8	71	42	13,5
PS 02 518	200/200 Z	200	295	460	340	555	500	340	380	340	190	22	8	72	42	13,5