



BOMBA CENTRÍFUGA

Serie URAL

NATACIÓN CONTRACORRIENTE

Ideal para proveer a pequeñas piscinas de un caudal suficiente para la práctica de **natación contracorriente**, así como para juegos de agua, parques acuáticos, riegos y trasvases.

Ventajas:

- Extremadamente silenciosa sus bajas revoluciones y los materiales de construcción.
- Diseñada para obtener importantes caudales a baja altura con reducidas potencias.
- Incorpora bridas de conexión normalizadas, que junta a su gran base de apoyo, dotan al sistema de una gran robustez.
No incorpora contrabridas de serie.
- **Apta para trabajar con agua salada.**
- **Motor eficiencia IE3.**

Materiales:

- Cuerpo bomba, voluta, base apoyo y tapa en polipropileno resistente a los productos químicos de las piscinas y reforzado con fibra de vidrio.
- Turbina en Noryl® (opcional en bronce).
- Cierre mecánico en carbón cerámica y **acero inoxidable AISI-316.**
- **Eje en acero inoxidable AISI-316.**

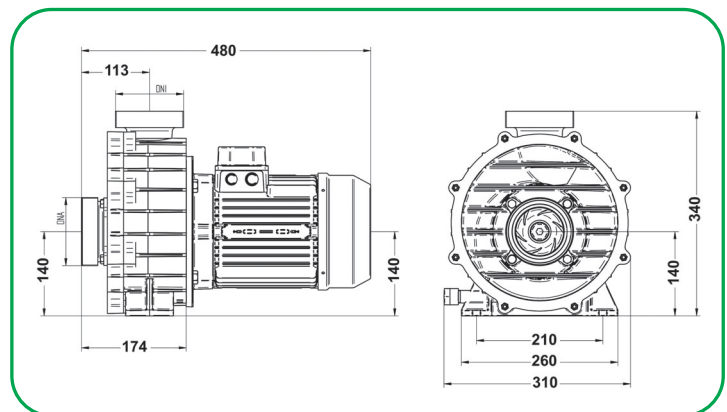
Motor:

- Motor asíncrono cerrado de ventilación externa.
- Grado de protección IP-55.
- Aislamiento clase F.
- Frecuencia 50 Hz/60 Hz.
- 2900 rpm (3.450 rpm a 60 Hz).
- Tensión: 3x230/400 V 50/60 Hz.



**2900
RPM**

**MOTOR
IE3**



Código	Modelo	CV	kW	A		rpm	Altura (m.c.a.)								Diámetro	
				III 230	III 400		6	8	10	12	14	16	18	DNA ASP	DNI IMP	
				Caudal (m³/h)												
PS 01 210	URAL 300	3	2,2	9,4	5,3	2.900	59	54	47	39	28	16	-	90		
PS 01 212	URAL 400	4	3	12,5	6,9	2.900	68	63	58	52	45	36	23			
PS 01 214	URAL 550	5,5	4	15,3	8,8	2.900	78	74	70	65	59	50	39			

Accesorios opcionales:

Código	Artículo
PS 15 064	V-MICRO (MT2-11) Variador de velocidad para bomba trifásica
PS 15 066	V-MICRO (TT3-11) Variador de velocidad para bomba trifásica
PS 15 068	V-MICRO11 Soporte pared variador