



BOMBA CENTRÍFUGA GRAN CAUDAL

Serie ELBA

CON PREFILTRO

Ideal para piscinas públicas y grandes equipos de filtración.

Ventajas:

- Imposibilidad de comunicación eléctrica con el agua, ya que ninguna parte del motor tiene contacto con el líquido bombeado.
- **Apta para agua salada.**
- Sencillo desmontaje y limpieza del prefiltro sin necesidad de herramientas.
- La bomba permite dos tipos de conexiones: Rosca-hembra o para tubo PVC Ø90 (rácores incluidos).
- Autoaspirante 1 m.c.a. (hasta 4/5 m.c.a. con válvula de pie).
- **Motor eficiencia IE3.**

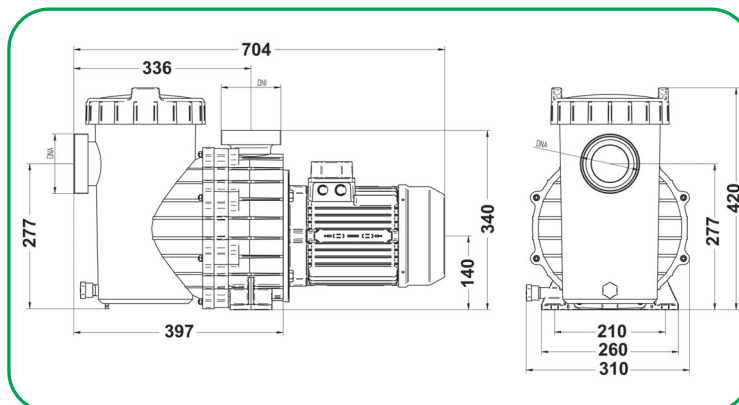

**2900
RPM**
**MOTOR
IE3**

Materiales:

- Cuerpo bomba, disco portasello y difusor en PP reforzado con fibra de vidrio.
- **Eje en acero inoxidable AISI-316.**
- Turbina en Noryl.
- Cierre mecánico en carbón-cerámica y **acero inoxidable AISI-316.**
- Base soporte en aluminio reforzado.

Motor:

- Motor asíncrono, cerrado de ventilación externa.
- Protección IP-55, 2.900 rpm 50 Hz. (3.450 rpm a 60 Hz).
- Tensión: 3x230/400 V 50/60 Hz.



Código	Modelo	CV	kW	A		rpm	Altura (m.c.a.)								Diámetro	
				III 230	III 400		6	8	10	12	14	16	18	DNA ASP	DNI IMP	
				Caudal (m³/h)												
PS 01 200	ELBA 300	3	2,2	9,4	5,3	2.900	59	54	47	39	28	16	-	90		
PS 01 202	ELBA 400	4	3	12,5	6,9	2.900	68	63	58	52	45	36	23			
PS 01 204	ELBA 550	5,5	4	15,3	8,8	2.900	78	74	70	65	59	50	39			

Accesorios opcionales:

Código	Artículo
PS 15 064	V-MICRO (MT2-11) Variador de velocidad para bomba trifásica
PS 15 066	V-MICRO (TT3-11) Variador de velocidad para bomba trifásica
PS 15 068	V-MICRO-11 Soporte pared variador