



BOMBA CENTRÍFUGA

Serie CINCA

NATACIÓN CONTRACORRIENTE

Ideal para proveer a pequeñas piscinas de un caudal suficiente para la práctica de **natación contracorriente**, así como para juegos de agua, parques acuáticos, riegos y trasvases.

Ventajas:

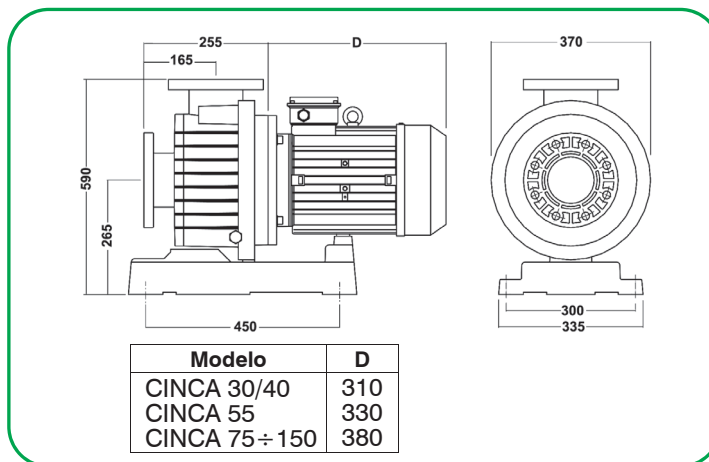
- Extremadamente silenciosa sus bajas revoluciones y los materiales de construcción.
- Diseñada para obtener importantes caudales a baja altura con reducidas potencias.
- Incorpora bridas de conexión normalizadas, que junta a su gran base de apoyo, dotan al sistema de una gran robustez.
No incorpora contrabridas de serie.
- **Apta para trabajar con agua salada.**
- **Motor eficiencia IE3.**

Materiales:

- Cuerpo bomba, voluta, base apoyo y tapa en polipropileno resistente a los productos químicos de las piscinas y reforzado con fibra de vidrio.
- Turbina en Noryl® (opcional en bronce, excepto PS01071 y PS01072).
- Cierre mecánico en carbón cerámica y **acero inoxidable AISI-316.**
- **Eje en acero inoxidable AISI-316.**

Motor:

- Motor asíncrono cerrado de ventilación externa.
- Grado de protección IP-55.
- Aislamiento clase F.
- Frecuencia 50 Hz (opcional 60 Hz).
- 1450 rpm y 4 polos, hasta 10 CV.
2850 rpm y 2 polos resto mods.
- Tensión: 3x230/400 V hasta 5,5 CV.
3x400/690V para 7,5 CV en adelante.


**MOTOR
IE3**


Código	Modelo	CV	kW	A			Altura (m.c.a.)										Diámetro		Mín. diám. aspiración
				III 230	III 400	rpm	6	8	10	12	14	16	18	20	22	DNA ASP	DNI IMP		
							Caudal (m³/h)												
PS 01 071	CINCA 30/4	3	2,2	9,4	5,3	1.450	62	54	43	26	10	-	-	-	-	110		125	
PS 01 072	CINCA 40/4	4	3	12,5	6,9	1.450	74	66	56	42	29	14	-	-	-			140	
PS 01 073	CINCA 55/4	5,5	4	15,3	8,8	1.450	123	104	84	57	30	-	-	-	-			160	
PS 01 074	CINCA 75/4	7,5	5,5	-	12	1.450	143	127	107	85	57	12	-	-	-			180	
PS 01 075	CINCA 100/4	10	7,5	-	15,8	1.450	160	145	126	107	80	48	14	-	-			180	
PS 01 076	CINCA 125/2	12,5	9,2	-	18,5	2.850	-	167	152	136	118	99	80	47	-			180	
PS 01 077	CINCA 150/2	15	11	-	20,9	2.850	-	188	177	162	146	130	112	92	66			200	

Accesorios opcionales:

Código	Artículo
PS 15 070	V-GIANT (MT2-11) Variador de velocidad para bomba trifásica
PS 15 072	V-GIANT (TT3-11) Variador de velocidad para bomba trifásica
PS 15 074	V-GIANT Variador de velocidad para CINCA 55/4
PS 15 076	V-GIANT (TT3-30) Variador de velocidad
PS 15 068	V-GIANT-11 Soporte pared variador
PS 15 078	V-GIANT-30 Soporte pared variador