

## PLENUMS PARA REJILLAS

- Fabricados en acero galvanizado.
- Permite la adaptación de los tubos flexibles a las salidas tanto de impulsión como de aspiración.
- Fabricados a la medida de las rejillas.

Modelo atornillar fijando la reja al plenum mediante tornillos rosca chapa.

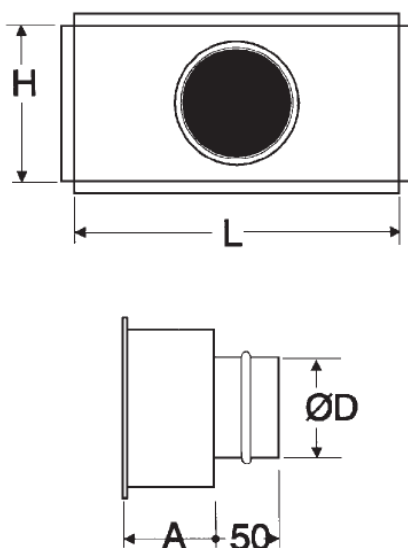
Modelo marco Madel que incluye los marcos de montaje CM para la fijación de la reja mediante los clips de montaje.

Posibilidad de embocadura lateral o posterior según necesidad.



RM 99 251 - 907

### Modelo reja atornillar



### Modelo con marco montaje

