

CONDUCTO POLIISOCIANURATO 45 kg/m³

DESCRIPCIÓN:

Panel rígido de lámina de aluminio gofrado con aislamiento de espuma PIR.

APLICACIONES:

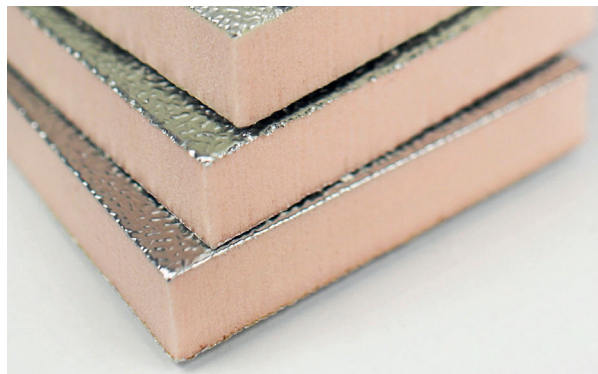
Fabricación de conductos de aluminio pre-aislados para sistemas de distribución y/o ventilación de aire y conductos de aire acondicionado.

VENTAJAS:

- Prácticamente nula absorción de agua gracias a la estructura de celda cerrada del polímero y al recubrimiento de lámina de aluminio.
- Debido al espesor de la lámina de aluminio (<50 µm) el producto puede ser considerado como barrera de vapor.
- Paneles de gran rigidez y poco peso.
- Facilidad de manipulación, corte, montaje y ensamblaje.

PRESENTACIÓN:

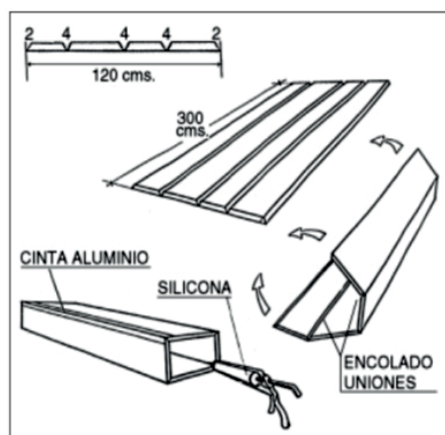
- Panel de 3000x1200 m (dimensión estándar).
- Espesor 20 mm.



CÓDIGO	MODELO	LARGO (mm)	ANCHO (mm)	ESPESOR (mm)	BULTO (m2)
AI 51 103	PIR-DUCT 45	3000	1200	20	43,2

	NORMA ENSAYO	UNIDADES	VALORES ESPECIFICADOS	
Densidad	UNE-EN 1602	kg/m ³	45 (min. 43)	
Coefficiente conductividad térmica	UNE-EN 12667	W/m·K	0,0215	
Coefficiente conductividad térmica declarado	UNE-EN 12667	W/m·K	0,023	
Reacción al fuego del producto	UNE-EN 13501-1	-	C-s2, d0	
Índice de humos	NFF 16-101	-	F1	
Estabilidad dimensional 48h, 70°C, 90%HR	UNE-EN 1604	%	DS(TH)3	Δl, Δb ≤ 2 Δd ≤ 6
Estabilidad dimensional 48h, -20°C				Δl, Δb ≤ 0,5 Δd ≤ 2
Absorción de agua	UNE-EN 12087	%	WL(T)1	≤ 1
Rigidez	UNE-EN 13403	Nmm ²	300.000 (R5)	
Espesor de la lámina de aluminio	-	µm	80	

Montaje conducto 1 pieza



Montajes grandes conductos

