

IM “pantallas con emisores de infrarrojos orientables”

CARACTERÍSTICAS GENERALES:

- Pantalla reflectora de aluminio pulido.
- Rejilla de protección de acero cromado que protege de los contactos accidentales con el elemento calefactor.
- Aparato eléctrico de Clase I.
- Protector térmico de seguridad de rearme manual.
- Cable de conexión H05RN 3x1,5 de 1500 mm longitud con clavija de conexión Schuko de 16A.
- Grado de protección contra la humedad IP44.
- Aparato orientable con cuatro posiciones fijas mediante una sencilla maniobra sobre el pomo lateral (ver figura).
- Tensión normalizada ~230 V.

Modelo	Voltios	Wattios	Longitud de onda campo espectral
IM3,6	~230	3600	1,5 a 7 μ m

El modelo IM3,6 incluye la carretilla transportable



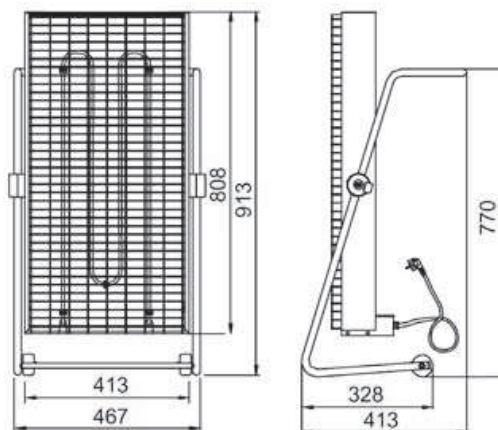
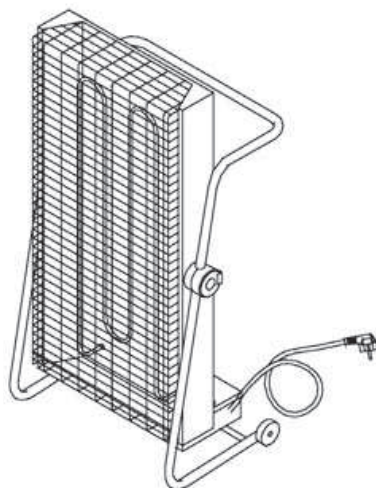
NORMAS DE INSTALACIÓN:

Como aparato de uso movil

- Situar la pantalla alejada 250 mm, como mínimo, de cualquier pared.
- Colocar la pantalla dirigiendo la emisión de infrarrojos hacia la zona a calentar deseada y orientar verticalmente según convenga.

Como aparato de instalacion fija a alto nivel

- Situar la parte inferior del aparato a una altura mínima de 1,8 m respecto al nivel del suelo. Además la pantalla IM3,6 debe quedar alejada 250 mm, como mínimo, de cualquier pared.



RECOMENDACIONES PARA LA INSTALACIÓN:

En la siguiente gráfica podemos observar los incrementos de temperatura en función de la distancia de la zona a calentar a la pantalla IM3,6.

Para aplicaciones en las que se desee proporcionar calor a 1 o 2 operarios en zonas frías se recomienda que el aparato no se moje en caso de lluvia. No obstante, la pantalla infrarroja está protegida contra chorros directos de agua (IP44) con lo que no pueden haber contactos eléctricos que se mojen. Sí es recomendable secar y limpiar posteriormente la pantalla reflectora para que no se pierda rendimiento emisor.

