

# ELECTROVÁLVULA AUTOMÁTICA NORMALMENTE CERRADA PARA GAS CON APERTURA RÁPIDA XVP.../NC - XVPC.../NC

**MADAS®**

 CE 
**ATEX  
II 3G - II 3D**


- Presión máx. funcionamiento: 360 mbar
- Conexiones roscadas: DN 15 - DN 20 - DN 25 - DN 32 - DN 40 - DN 50
- Conexiones embridadas: DN 25 - DN 32 - DN 40 - DN 50
- Patrón de referencia: EN 161
- Conforme: Reglamento (UE) 2016/426  
Directiva ATEX 2014/34/UE

**CE-51CM4100**

 CE  II 3G - II 3D

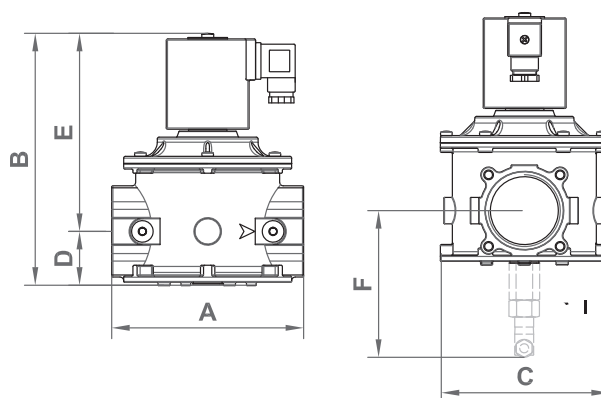
CE 0051

**MADE IN ITALY**

Electroválvulas automáticas de corte para gas normalmente cerradas con apertura rápida. Abren el flujo del gas cuando la bobina se alimenta eléctricamente y lo cierran cuando se quita la tensión. Pueden estar controladas por presostatos, termostatos, etc.

Se pueden suministrar con microinterruptor CPI para indicar a distancia la posición del obturador (cerrado) de la válvula. El CPI se puede instalar también **SOLO SI** el equipo tiene la predisposición específica (tapón debajo del cuerpo de la válvula).

Normas de referencia: EN 161 - EN 13611 - EN 60079-0-7-14-15-18-31.


**DIMENSIONES TOTALES (mm)**

Código	Modelo	Rp	P. max (mbar)	A	B=(D+E)		C	D	E		F (CPI)
					XVP... XVPC...	XVPE... XVPECF...			XVP... XVPC...	XVPE... XVPECF...	
<b>CONEXIONES ROSCADAS</b>											
GE08360	XVP Rp DN 15	1/2"	360	75	137	152	74	22	115	130	145
GE08361	XVP Rp DN 20	3/4"	360	75	137	152	74	22	115	130	145
GE08366	XVPC Rp DN 25	1"	360	75	137	152	74	22	115	130	145
GE08363	XVP Rp DN 25	1"	360	120	170,5	253,5	94	29,5	128	141	150,5
GE08367	XVPC Rp DN 32	1-1/4"	360	160	211	226	140	46	165	180	172
GE08368	XVPC Rp DN 40	1-1/2"	360	160	211	226	140	46	165	180	172
GE08369	XVPC Rp DN 50	2"	360	160	211	226	140	46	165	180	172