

CJTHT

CJTHT: Unidades de extracción helicoidales 400°C/2h, 300°C/1h y 200°C/2h, con caja aislada acústicamente

CJTHT/ATEX: Unidades de extracción helicoidales 400°C/2h, 300°C/1h y 200°C/2h, con certificación ATEX



Detalle CJTHT/ATEX

Unidades de extracción, para trabajar inmersas en zonas de riesgo de incendios 400°C/2h, con caja aislada acústicamente

Ventilador:

- Estructura en chapa de acero galvanizado, con aislamiento térmico y acústico
- Hélices orientables en fundición de aluminio
- Unidades aptas para trabajo vertical y horizontal
- Homologación según norma EN-12101-3-2002, con certificación N°: 0370-CPD-0312
- CJTHT/ATEX: con certificación ATEX categoría 3 Ex II3G. De acuerdo R.E.B.T. Itc 29 ATEX para aparcamientos clasificados Zona 2

Motor:

- Motores clase H, uso continuo S1 y uso emergencia S2, con rodamientos a bolas, protección IP55, de 1 ó 2 velocidades según modelo
- Trifásicos 230/400V.-50Hz.(hasta 4CV) y 400/690V.-50Hz.(potencias superiores a 4CV)
- Temperatura máxima del aire a transportar: Servicio S1 -20°C+ 40°C en continuo, Servicio S2 200°C/2h, 300°C/2h, 400°C/2h

Acabado:

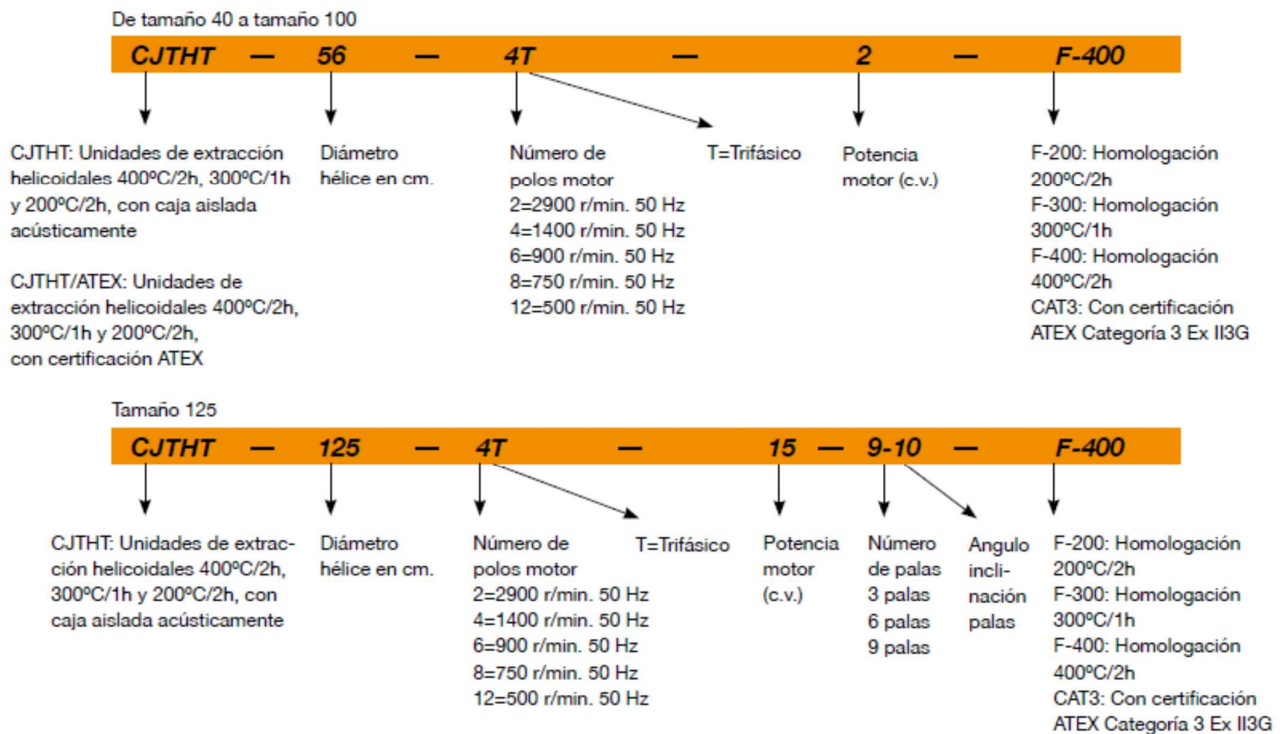
- Anticorrosivo en chapa de acero galvanizado

Bajo demanda:

- Hélices reversibles 100%



Código de pedido



Características técnicas

Modelo	Velocidad (r/min)	Intensidad máxima admisible (A)			Potencia instalada (kW)	Caudal máximo (m³/h)	Nivel presión sonora dB(A)	Peso aprox. (Kg)
		230V	400V	690V				
CJHT-40-2/4T-1,5	2920/1460		2,90/2,10		1,10/0,25	7050/3500	73/58	50
CJHT-40-2/4T-2	2940/1460		4,40/1,40		1,50/0,37	8450/4200	74/59	51
CJHT-40-4T-0,75	1420	2,90	1,70		0,55	4850	61	41
CJHT-40-6T-0,75	930	3,30	1,90		0,55	3150	51	49
CJHT-40-6/12T-0,75	940/440		2,10/0,90		0,55/0,09	3150/1450	51/36	53
CJHT-45-2/4T-2	2940/1460		5,70/1,80		1,50/0,37	10050/5050	75/60	53
CJHT-45-2/4T-3	2930/1450		4,40/1,40		2,20/0,60	11900/5950	77/62	55
CJHT-45-4T-0,75	1420	2,90	1,70		0,55	7650	65	43
CJHT-45-6T-0,75	930	3,30	1,90		0,55	5050	53	51
CJHT-45-6/12T-0,75	940/440		2,10/0,90		0,55/0,09	5050/2350	53/38	55
CJHT-50-2/4T-4	2920/1440		6,70/2,00		3,00/0,80	13850/6950	79/64	62
CJHT-50-2/4T-6	2930/1450		10,00/3,20		4,50/1,30	16750/8400	80/65	78
CJHT-50-4T-1	1420	3,70	2,10		0,75	9750	66	50
CJHT-50-6T-0,75	930	3,30	1,90		0,55	7900	55	52
CJHT-50-6/12T-0,75	940/440		2,10/0,90		0,55/0,09	7900/3650	55/40	56
CJHT-56-2/4T-6	2930/1450		10,00/3,20		4,50/1,30	21250/10650	85/69	87
CJHT-56-2/4T-12	2920/1440		20,70/5,50		9,00/2,50	28200/14100	86/71	153
CJHT-56-4T-1	1420	3,70	2,10		0,75	11850	70	59
CJHT-56-4T-1,5	1420	4,70	2,70		1,10	13550	71	61
CJHT-56-4/8T-1,5	1440/710		2,90/1,40		1,10/0,25	13550/6750	71/56	65
CJHT-56-4T-2	1425	6,60	3,80		1,50	15450	72	63
CJHT-56-4/8T-2	1415/715		3,60/1,50		1,50/0,30	15450/7700	72/57	69
CJHT-56-6T-0,75	930	3,30	1,90		0,55	10900	60	61
CJHT-56-6/12T-0,75	940/440		2,10/0,90		0,55/0,09	10900/5050	60/45	65
CJHT-63-4T-1	1420	3,70	2,10		0,75	15200	70	63
CJHT-63-4T-1,5	1420	4,70	2,70		1,10	17800	71	66
CJHT-63-4/8T-1,5	1440/710		2,90/1,40		1,10/0,25	17800/8850	71/56	69
CJHT-63-4T-2	1425	6,60	3,80		1,50	20100	72	67
CJHT-63-4/8T-2	1415/715		3,60/1,50		1,50/0,30	20100/9950	72/57	74
CJHT-63-4T-3	1435	9,20	5,30		2,20	22300	73	73
CJHT-63-4/8T-3	1415/715		5,20/1,90		2,20/0,45	22300/11050	73/58	87
CJHT-63-4T-4	1430	11,40	6,60		3,00	24350	74	78
CJHT-63-4/8T-4	1425/710		6,80/2,20		3,00/0,60	24350/12100	74/59	91
CJHT-63-6T-0,75	930	3,30	1,90		0,55	14100	63	66
CJHT-63-6/12T-0,75	940/440		2,10/0,90		0,55/0,09	14100/6550	63/48	69
CJHT-63-6T-1	940	4,40	2,60		0,75	15950	64	67
CJHT-63-6/12T-1	935/430		2,50/1,03		0,75/0,15	15950/7400	64/49	71
CJHT-71-4T-1,5	1420	4,70	2,70		1,10	19550	75	82
CJHT-71-4/8T-1,5	1440/710		2,90/1,40		1,10/0,25	19550/9700	75/60	86
CJHT-71-4T-2	1425	6,60	3,80		1,50	22200	76	84
CJHT-71-4/8T-2	1415/715		3,60/1,50		1,50/0,30	22200/11050	76/61	91
CJHT-71-4T-3	1435	9,20	5,30		2,20	25850	78	90
CJHT-71-4/8T-3	1415/715		5,20/1,90		2,20/0,45	25850/12850	78/63	103
CJHT-71-4T-4	1430	11,40	6,60		3,00	29600	79	95
CJHT-71-4/8T-4	1425/710		6,80/2,20		3,00/0,60	29600/14700	79/64	108
CJHT-71-6T-0,75	930	3,30	1,90		0,55	16100	65	82
CJHT-71-6/12T-0,75	940/440		2,10/0,90		0,55/0,09	16100/7450	65/50	86
CJHT-71-6T-1	940	4,40	2,60		0,75	18050	66	84
CJHT-71-6/12T-1	935/430		2,50/1,03		0,75/0,15	18050/8350	66/51	87
CJHT-71-6T-1,5	945	6,40	3,70		1,10	20550	67	86
CJHT-71-6/12T-1,5	940/450		3,30/1,20		1,10/0,18	20550/9500	67/52	97
CJHT-80-4T-3	1435	9,20	5,30		2,20	25550	79	98
CJHT-80-4/8T-3	1415/715		5,20/1,90		2,20/0,45	25550/12700	79/64	111

Características técnicas

Modelo	Velocidad (r/min)	Intensidad máxima admisible (A)			Potencia instalada (kW)	Caudal máximo (m ³ /h)	Nivel presión sonora dB(A)	Peso aprox. (Kg)
		230V	400V	690V				
CJTHT-80-4T-4	1430	11,40	6,60		3,00	30400	80	103
CJTHT-80-4/8T-4	1425/710		6,80/2,20		3,00/0,60	30400/15100	80/65	115
CJTHT-80-4T-5,5	1440		8,40	4,80	4,00	32950	81	113
CJTHT-80-4/8T-5,5	1455/725		9,30/3,40		4,00/0,80	32950/16350	81/66	147
CJTHT-80-6T-1,5	945	6,40	3,70		1,10	21600	70	95
CJTHT-80-6/12T-1,5	940/450		3,30/1,20		1,10/0,18	21600/7750	70/55	105
CJTHT-80-6T-2	945	7,40	4,30		1,50	26100	71	99
CJTHT-80-6/12T-2	960/470		4,30/1,70		1,50/0,25	26100/12100	71/56	113
CJTHT-80-6T-3	950	10,30	5,90		2,20	30000	72	113
CJTHT-80-6/12T-3	940/470		5,60/2,20		2,20/0,37	30000/13900	72/57	118
CJTHT-80-8T-0,75	700	3,60	2,10		0,55	19050	68	99
CJTHT-80-8T-1	710	4,80	2,80		0,75	20750	69	111
CJTHT-90-4T-4	1430	11,40	6,60		3,00	36150	84	127
CJTHT-90-4/8T-4	1425/710		6,80/2,20		3,00/0,60	36150/17950	84/69	139
CJTHT-90-4T-5,5	1440		8,40	4,80	4,00	41650	86	137
CJTHT-90-4/8T-5,5	1455/725		9,30/3,40		4,00/0,80	41650/20700	86/71	171
CJTHT-90-4T-7,5	1460		13,00	7,50	5,50	46350	88	171
CJTHT-90-4/8T-7,5	1455/725		12,80/4,60		5,50/1,10	46350/23000	88/73	190
CJTHT-90-4T-10	1460		17,70	10,20	7,50	50300	89	208
CJTHT-90-4/8T-9	1455/725		15,50/5,50		6,70/1,50	48550/24100	89/74	198
CJTHT-90-6T-2	945	7,40	4,30		1,50	28900	75	123
CJTHT-90-6/12T-2	960/470		4,30/1,70		1,50/0,25	28900/13400	75/60	137
CJTHT-90-6T-3	950	10,30	5,90		2,20	34050	76	137
CJTHT-90-6/12T-3	940/470		5,60/2,20		2,20/0,37	34050/15750	76/61	142
CJTHT-90-6T-4	970	14,60	8,40		3,00	39050	77	171
CJTHT-90-6/12T-4	970/475		8,90/3,50		3,00/0,55	39050/18100	77/62	171
CJTHT-90-8T-1	710	4,80	2,80		0,75	23000	69	135
CJTHT-90-8T-2	700	9,00	5,20		1,50	30950	71	139
CJTHT-90-8T-3	710	11,40	6,60		2,20	30950	72	171
CJTHT-100-4T-7,5	1460		13,00	7,50	5,50	50950	89	179
CJTHT-100-4/8T-7,5	1455/725		12,80/4,60		5,50/1,10	50950/25300	89/74	198
CJTHT-100-4T-10	1460		17,70	10,20	7,50	57650	90	216
CJTHT-100-4/8T-9	1455/725		15,50/5,50		6,70/1,50	54900/27250	90/75	206
CJTHT-100-4T-15	1460		22,00	12,70	11,00	66500	91	251
CJTHT-100-4/8T-15	1470/725		23,20/8,70		11,00/2,80	66500/33000	91/76	251
CJTHT-100-4T-20	1460		29,00	16,70	15,00	76450	92	258
CJTHT-100-4/8T-20	1470/725		31,70/11,80		15,00/3,80	76450/37950	92/77	258
CJTHT-100-6T-3	950	10,30	5,90		2,20	37750	80	145
CJTHT-100-6/12T-3	940/470		5,60/2,20		2,20/0,37	37750/17500	80/65	150
CJTHT-100-6T-4	970	14,60	8,40		3,00	43550	81	179
CJTHT-100-6/12T-4	970/475		8,90/3,50		3,00/0,55	43550/20200	81/66	179
CJTHT-100-6T-5,5	970		11,00	6,40	4,00	47950	82	187
CJTHT-100-6/12T-5,5	970/480		11,30/4,20		4,00/0,65	47950/22200	82/67	206
CJTHT-100-8T-2	700	9,00	5,20		1,50	34700	75	147
CJTHT-100-8T-3	710	11,40	6,60		2,20	40600	75	179
CJTHT-100-8T-4	710	15,60	9,00		3,00	40600	76	216
CJTHT-125-4T/3-10	1465		14,20	8,20	7,50	58150	85	395
CJTHT-125-4/8T/3-9	1430/725		14,40/4,64		7,20/1,80	58150/28900	85/65	409
CJTHT-125-4T/3-15	1460		21,50	12,40	11,00	77450	86	450
CJTHT-125-4/8T/3-15	1455/725		21,00/7,00		11,00/3,00	77450/38450	86/66	456
CJTHT-125-4T/3-20	1455		29,00	16,70	15,00	91400	88	457
CJTHT-125-4/8T/3-20	1455/725		26,50/8,45		14,00/3,50	91400/45350	88/68	476
CJTHT-125-4T/3-25	1470		34,50	19,90	18,50	104400	88	540

Características técnicas

Modelo	Velocidad (r/min)	Intensidad máxima admisible (A)			Potencia instalada (kW)	Caudal máximo (m³/h)	Nivel presión sonora dB(A)	Peso aprox. (Kg)
		230V	400V	690V				
CJTHHT-125-4T/3-30	1470		41,70	24,10	22,00	110500	89	545
CJTHHT-125-4/8T/3-27	1470/730		38,60/14,10		20,00/5,00	104400/51850	89/68	548
CJTHHT-125-4/8T/3-37	1480/735		52,00/18,00		28,00/6,50	120850/60000	90/69	625
CJTHHT-125-4T/3-40	1475		54,80	31,60	30,00	129300	90	598
CJTHHT-125-4/8T/3-40	1470/730		67,30/21,80		35/8	129300/64200	90/69	638
CJTHHT-125-4T/6-20	1455		29,00	16,70	15,00	85150	86	466
CJTHHT-125-4/8T/6-20	1455/725		26,50/8,45		14,00/3,50	85150/42300	86/65	485
CJTHHT-125-4/8T/6-22	1475/730		33,40/12,70		17,00/4,30	85150/42300	86/66	555
CJTHHT-125-4T/6-25	1470		34,50	19,90	18,50	92000	87	549
CJTHHT-125-4/8T/6-27	1470/730		38,60/14,10		20,00/5,00	98100/48700	87/66	557
CJTHHT-125-4T/6-30	1470		41,70	24,10	22,00	104150	87	554
CJTHHT-125-4/8T/6-37	1480/735		52,00/18,00		28,00/6,50	110250/54750	87/67	633
CJTHHT-125-4T/6-40	1475		54,80	31,60	30,00	117000	89	606
CJTHHT-125-4/8T/6-40	1470/730		67,30/21,80		35,00/8,00	117000/58100	89/68	646
CJTHHT-125-4T/6-50	1480		65,40	37,80	37,00	130450	90	734
CJTHHT-125-4T/9-25	1470		34,50	19,90	18,50	79750	85	558
CJTHHT-125-4/8T/9-22	1475/730		33,40/12,70		17,00/4,30	71150/35300	85/66	564
CJTHHT-125-4T/9-30	1470		41,70	24,10	22,00	97000	86	563
CJTHHT-125-4/8T/9-27	1470/730		38,60/14,10		20,00/5,00	88350/43900	86/67	566
CJTHHT-125-4/8T/9-37	1480/735		52,00/18,00		28,00/6,50	104100/51700	87/67	642
CJTHHT-125-4T/9-40	1475		54,80	31,60	30,00	104100	88	615
CJTHHT-125-4/8T/9-40	1470/730		67,30/21,80		35,00/8,00	104100/51700	88/68	655
CJTHHT-125-4T/9-50	1480		65,40	37,80	37,00	118350	90	743
CJTHHT-125-6T/3-4	960		6,82		3,00	50750	77	385
CJTHHT-125-6/12T/3-4	960/470		6,39/2,42		2,80/0,70	50750/23500	77/62	401
CJTHHT-125-6T/3-5,5	940		8,72	5,00	4,00	59850	78	393
CJTHHT-125-6/12T/3-5,5	975/480		8,38/3,57		3,80/1,00	59850/27750	78/63	432
CJTHHT-125-6T/3-7,5	960		12,20	7,00	5,50	68400	79	401
CJTHHT-125-6/12T/3-7,5	980/485		11,80/8,25		5,00/1,30	68400/31700	79/64	445
CJTHHT-125-6T/3-10	970		15,60	9,00	7,50	79150	81	449
CJTHHT-125-6/12T/3-10	975/480		16,20/6,84		7,20/1,80	79150/36650	81/66	457
CJTHHT-125-6T/3-15	970		23,30	13,50	11,00	89400	82	466
CJTHHT-125-6/12T/3-15	975/480		20,60/8,25		11,00/3,00	89400/41400	82/67	557
CJTHHT-125-6T/3-20	970		27,40	15,80	15,00	91700	83	533
CJTHHT-125-6/12T/3-24	980/485		31,00/10,20		17,00/4,30	91700/42450	83/68	623
CJTHHT-125-6T/6-5,5	940		8,72	5,00	4,00	51300	75	402
CJTHHT-125-6/12T/6-5,5	975/480		8,38/3,57		3,80/1,00	51300/23750	75/60	441
CJTHHT-125-6T/6-7,5	960		12,20	7,00	5,50	64250	75	410
CJTHHT-125-6/12T/6-7,5	980/485		11,80/8,25		5,00/1,30	64250/29750	75/60	454
CJTHHT-125-6T/6-10	970		15,60	9,00	7,50	72250	77	458
CJTHHT-125-6/12T/6-10	975/480		16,20/6,84		7,20/1,80	72250/33450	77/62	466
CJTHHT-125-6T/6-15	970		23,30	13,50	11,00	85450	79	475
CJTHHT-125-6/12T/6-15	975/480		20,60/8,25		11,00/3,00	85450/39600	79/64	566
CJTHHT-125-6T/6-20	970		27,40	15,80	15,00	96750	80	542
CJTHHT-125-6/12T/6-24	980/485		31,00/10,20		17,00/4,30	102650/47550	80/65	631
CJTHHT-125-6T/9-10	970		15,60	9,00	7,50	68200	76	467
CJTHHT-125-6/12T/9-10	975/480		16,20/6,84		7,20/1,80	68200/31600	76/61	475
CJTHHT-125-6T/9-15	970		23,30	13,50	11,00	77550	79	484
CJTHHT-125-6/12T/9-15	975/480		20,60/8,25		11,00/3,00	77550/35900	79/64	575
CJTHHT-125-6T/9-20	970		27,40	15,80	15,00	92950	82	551
CJTHHT-125-6/12T/9-24	980/485		31,00/10,20		17,00/4,30	98650/45700	82/67	640

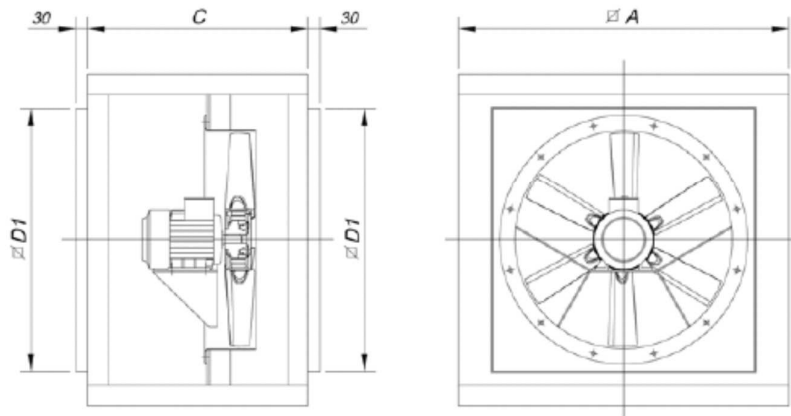
Características acústicas

Los valores indicados, se determinan mediante medidas de nivel de presión y potencia sonora en dB(A) obtenidas en campo libre a una distancia equivalente a dos veces la envergadura del ventilador más el diámetro de la hélice, con un mínimo de 1,5 mts.

Espectro de potencia sonora Lw(A) en dB(A) por banda de frecuencia en Hz

Modelo	63	125	250	500	1000	2000	4000	8000	Modelo	63	125	250	500	1000	2000	4000	8000
40-2-1,5	45	66	73	78	81	77	70	59	90-12-4	40	53	60	65	68	64	57	46
40-2-2	46	67	74	79	82	78	71	60	100-4-7,5	62	82	90	95	97	94	87	76
40-4-0,75	33	54	61	66	69	65	58	47	100-4-9	61	81	89	94	96	93	86	75
40-4-1,5	30	51	58	63	66	62	55	44	100-4-10	60	80	88	93	95	92	85	74
40-4-2	31	52	59	64	67	63	56	45	100-4-15	59	79	87	92	94	91	84	73
40-6	23	44	51	56	59	55	48	37	100-4-20	61	81	89	94	96	93	86	75
40-12	8	29	36	41	44	40	33	22	100-6-3	60	71	79	84	86	83	76	65
45-2-2	47	68	75	80	83	79	72	61	100-6-4	61	69	77	82	84	81	74	63
45-2-3	49	70	77	82	85	81	74	63	100-6-5,5	62	71	79	84	86	83	76	65
45-4-0,75	37	58	65	70	73	69	62	51	100-8-2	65	66	73	78	80	77	70	59
45-4-2	32	53	60	65	68	64	57	46	100-8-3	55	67	75	80	82	79	72	61
45-4-3	34	55	62	67	70	66	59	48	100-8-4	56	67	75	80	82	79	72	61
45-6	25	46	53	58	61	57	50	39	100-8-7,5	47	67	75	80	82	79	72	61
45-12	10	31	38	43	46	42	35	24	100-8-9	48	68	74	79	81	78	71	60
50-2-4	54	74	82	87	89	86	79	68	100-8-15	44	64	72	77	79	76	69	58
50-2-6	55	75	83	88	90	87	80	69	100-8-20	45	65	73	78	80	77	70	59
50-4-1	41	61	69	74	76	73	66	55	100-12-3	45	54	62	67	69	66	59	48
50-4-4	39	59	67	72	74	71	64	53	100-12-4	46	53	61	66	68	65	58	47
50-4-6	40	60	68	73	75	72	65	54	100-12-5,5	47	54	62	67	69	66	59	48
50-6	30	50	58	63	65	62	55	44	125-4/3-9	67	73	85	95	95	91	83	79
50-12	15	35	43	48	50	47	40	29	125-4/3-10	67	73	85	95	95	91	83	79
56-2-6	60	80	88	93	95	92	85	74	125-4/3-15	68	74	86	96	96	92	84	80
56-2-12	61	81	89	94	96	93	86	75	125-4/3-20	70	76	88	98	98	94	86	82
56-4-1	45	65	73	78	80	77	70	59	125-4/3-25	70	76	88	98	98	94	86	82
56-4-1,5	46	66	74	79	81	78	71	60	125-4/3-27	71	77	89	99	99	95	87	83
56-4-2	47	67	75	80	82	79	72	61	125-4/3-30	71	77	89	99	99	95	87	83
56-4-6	44	64	72	77	79	76	69	58	125-4/3-37	72	78	90	100	100	96	88	84
56-4-12	46	66	74	79	81	78	71	60	125-4/3-40	72	78	90	100	100	96	88	84
56-6	35	55	63	68	70	67	60	49	125-6/3-4	63	71	83	87	85	80	71	67
56-6-1,5	31	51	59	64	66	63	56	45	125-6/3-5,5	64	72	84	89	86	81	72	68
56-8-2	32	52	60	65	67	64	57	46	125-6/3-7,5	65	73	85	89	87	82	73	69
56-12	20	40	48	53	55	52	45	34	125-6/3-10	67	75	87	91	89	84	75	71
63-4-1	47	67	75	80	82	79	72	61	125-6/3-15	68	76	88	92	90	85	76	72
63-4-1,5	46	66	74	79	81	78	71	62	125-6/3-20	69	77	89	93	91	86	77	73
63-4-2	49	68	74	79	81	78	71	63	125-6/3-24	69	77	89	93	91	86	77	73
63-4-3	50	68	76	81	83	80	75	64	125-6/3-9	47	53	65	75	75	71	63	59
63-4-4	51	69	77	82	84	81	76	65	125-6/3-15	48	54	66	76	76	72	64	60
63-6-0,75	40	58	66	71	73	70	63	54	125-6/3-20	50	56	68	78	78	74	66	62
63-6-1	41	60	68	73	75	72	65	55	125-6/3-27	50	56	68	78	78	74	66	62
63-6-1,5	31	51	59	64	66	63	56	47	125-6/3-37	51	57	69	79	79	75	67	63
63-6-2	34	51	59	64	66	63	56	48	125-6/3-40	51	57	69	79	79	75	67	63
63-6-3	35	53	61	66	68	65	60	49	125-12/3-4	48	56	68	72	70	65	56	52
63-6-4	36	54	62	67	69	66	61	50	125-12/3-5,5	49	57	69	73	71	66	57	53
63-12-0,75	25	41	49	54	56	53	46	35	125-12/3-7,5	50	58	70	74	72	67	58	54
63-12-1	26	43	51	56	58	55	48	40	125-12/3-10	52	60	72	76	74	69	60	56
71-4-1,5	52	72	80	85	87	84	77	66	125-12/3-15	53	61	73	77	75	70	61	57
71-4-2	51	71	79	84	86	83	76	67	125-12/3-24	54	62	74	78	76	71	62	58
71-4-3	55	70	78	83	85	82	75	69	125-4/6-20	64	72	88	95	97	92	86	82
71-4-4	56	71	79	84	86	83	76	70	125-4/6-22	64	72	88	95	97	92	86	82
71-6-0,75	42	62	70	75	75	72	65	54	125-4/6-25	65	73	89	96	98	93	87	83
71-6-1	43	63	71	76	75	72	65	54	125-4/6-27	65	73	89	96	98	93	87	83
71-6-1,5	44	64	69	74	76	73	66	55	125-4/6-30	65	73	89	96	98	93	87	83
71-6-1,5	37	56	64	69	71	68	62	51	125-4/6-37	65	73	89	96	98	93	87	83
71-6-2	36	56	64	69	71	68	62	51	125-4/6-40	67	75	91	98	100	95	89	85
71-6-3	40	55	63	68	70	67	60	54	125-4/6-50	68	76	92	99	101	96	90	86
71-6-4	41	56	64	69	71	68	61	55	125-6/6-5,5	58	67	80	83	84	81	70	66
71-12-0,75	27	43	51	56	58	55	48	37	125-6/6-7,5	58	67	80	83	84	81	70	66
71-12-1	28	44	52	57	59	56	49	38	125-6/6-10	60	69	82	85	86	83	72	68
71-12-1,5	29	44	52	57	59	56	49	38	125-6/6-15	62	71	84	87	88	85	74	70
80-4-3	56	75	83	89	90	87	81	70	125-6/6-20	63	72	85	88	89	86	75	71
80-4-4	54	74	82	87	89	86	79	71	125-6/6-24	63	72	85	88	89	86	75	71
80-4-5,5	54	74	82	87	89	86	79	72	125-6/6-20	43	51	67	74	76	71	65	61
80-6-1,5	47	64	72	77	79	76	69	58	125-6/6-22	44	52	68	75	77	72	66	62
80-6-2	48	65	73	78	80	77	70	59	125-6/6-27	44	52	68	75	77	72	66	62
80-6-3	49	66	74	79	81	78	71	60	125-6/6-37	45	53	69	76	78	73	67	63
80-6-0,75	45	58	66	71	73	70	63	52	125-6/6-40	46	54	70	77	79	74	68	64
80-6-1	46	59	67	72	74	71	64	53	125-12/6-5,5	43	52	65	68	69	66	55	51
80-6-3	41	60	68	74	75	72	66	55	125-12/6-7,5	43	52	65	68	69	66	55	51
80-6-4	39	59	67	72	74	71	64	56	125-12/6-10	45	54	67	70	71	68	57	53
80-6-5,5	38	58	66	71	73	70	63	57	125-12/6-15	47	56	69	72	73	70	59	55
80-12-1,5	32	47	55	60	62	59	52	41	125-12/6-24	48	57	70	73	74	71	60	56
80-12-2	33	48	56	61	63	60	53	42	125-4/9-22	63	71	88	94	95	90	85	81
80-12-3	34	49	57	62	64	61	54	43	125-4/9-25	63	71	88	94	95	90	85	81
80-4-4	59	80	87	92	95	91	84	76	125-4/9-27	64	72	89	95	96	91	86	82
80-4-5,5	58	79	86	91	94	90	83	72	125-4/9-30	64	72	89	95	96	91	86	82
80-4-7,5	57	78	85	90	93	89	82	71	125-4/9-37	65	73	90	96	97	92	87	83
80-4-9	56	77	84	89	92	88	81	70	125-4/9-40	66	74	91	97	98	93	88	84
80-4-10	56	77	84	89	92	88	81	70	125-4/9-50	68	76	93	99	100	95	90	86
80-6-2	47	68	75	80	83	79	72	61	125-6/9-10	56	66	81	85	84	83	72	68
80-6-3	54	68	75	80	83	79	72	61	125-6/9-15	59	69	84	88	87	86	75	71
80-6-4	55	70	77	82	85	81	74	63	125-6/9-20	62	72	87	91	90	89	78	74
80-6-1	40	61	68	73	76	72	65	54	125-6/9-24	62	72	87	91	90	89	78	74
80-6-2	49	64	71	76	79	75	68	57									

Dimensiones mm



Modelo	∅A	C	∅D1
CJTHT-40/45/50	700	550	565
CJTHT-56/63	825	550	690
CJTHT-71/80	1000	650	850
CJTHT-90/100	1200	750	1050
CJTHT-125	1600	1200	1400

Curvas Características

Ver curvas características en la página 33.

Accesorios

Ver apartado accesorios

