

CMAT

Ventiladores centrífugos de media presión y simple aspiración con envolvente y turbina de pala recta en fundición de aluminio, para transporte de polvo y material sólido



Ventilador:

- Envolvente en fundición de aluminio
- Turbina de pala recta en fundición de aluminio, modelos del 324 al 531 y en chapa de acero modelos del 540 al 545

Motor:

- Motores eficiencia IE-2, excepto potencias inferiores a 0,75 kw monofásico y 2 velocidades
- Motores clase F, con rodamientos a bolas, protección IP55
- Trifásicos 230/400V-50Hz
- Temperatura máxima del aire a transportar: -20°C + 120°C

Acabado:

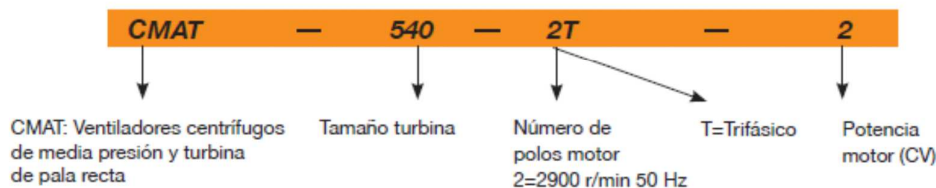
- Anticorrosivo en resina de poliéster, polimerizada a 190°C, previo desengrase alcalino y pretratamiento libre de fosfatos

Bajo demanda:

- Bobinados especiales para diferentes tensiones
- Ventilador preparado para transportar aire hasta 250°C
- Certificación ATEX Categoría 2

Posibilidad de diferentes posiciones de impulsión

Código de pedido



Características técnicas

Modelo	Velocidad (r/min)	Intensidad máxima admisible (A)		Potencia instalada (kW)	Caudal máximo (m³/h)	Nivel de presión sonora dB(A)	Peso aprox. (Kg)
		230V	400V				
CMAT-324-2T	2750	1,21	0,70	0,18	300	70	8,5
CMAT-325-2T	2710	1,29	0,75	0,25	450	73	11,1
CMAT-426-2T	2710	1,92	1,11	0,37	650	75	12,0
CMAT-527-2T	2710	1,92	1,11	0,37	900	80	13,4
CMAT-528-2T	2770	2,78	1,60	0,75	1400	80	19,8
CMAT-531-2T	2860	4,20	2,40	1,10	1800	84	24,0
CMAT-540-2T-2	2770	5,44	3,13	1,50	2080	80	38,5
CMAT-540-2T-3	2885	7,77	4,47	2,20	2800	82	41,0
CMAT-545-2T-4	2900	10,18	5,88	3,00	3115	80	56,0

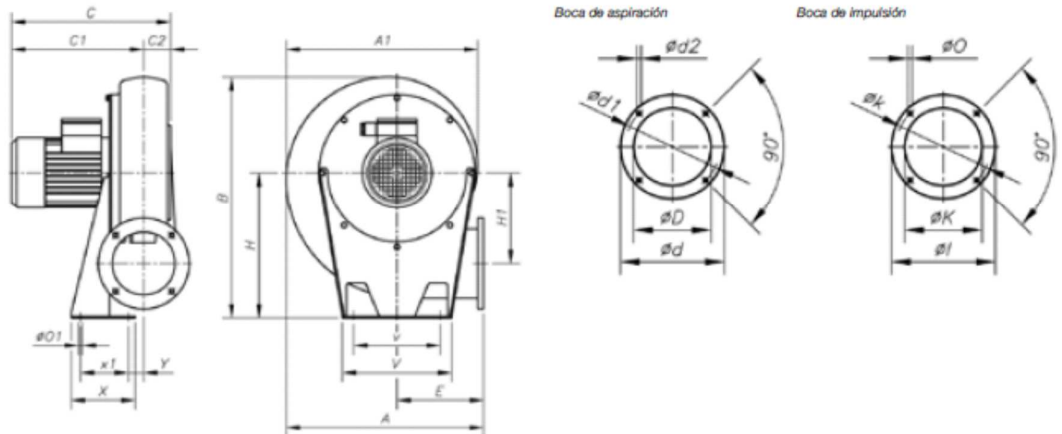
Características acústicas

Espectro de potencia sonora Lw(A) en dB(A) por banda de frecuencia en Hz

Modelo	63	125	250	500	1000	2000	4000	8000	Modelo	63	125	250	500	1000	2000	4000	8000
324	42	48	72	79	76	69	60	52	531	51	67	90	92	89	83	77	69
325	47	54	76	80	80	75	65	56	540-2	55	76	91	86	87	83	76	68
426	42	54	78	85	77	71	63	58	540-3	57	81	89	88	92	89	83	75
527	47	61	84	90	82	75	67	61	545	62	81	87	86	87	89	82	74
528	49	64	89	85	84	79	72	65									

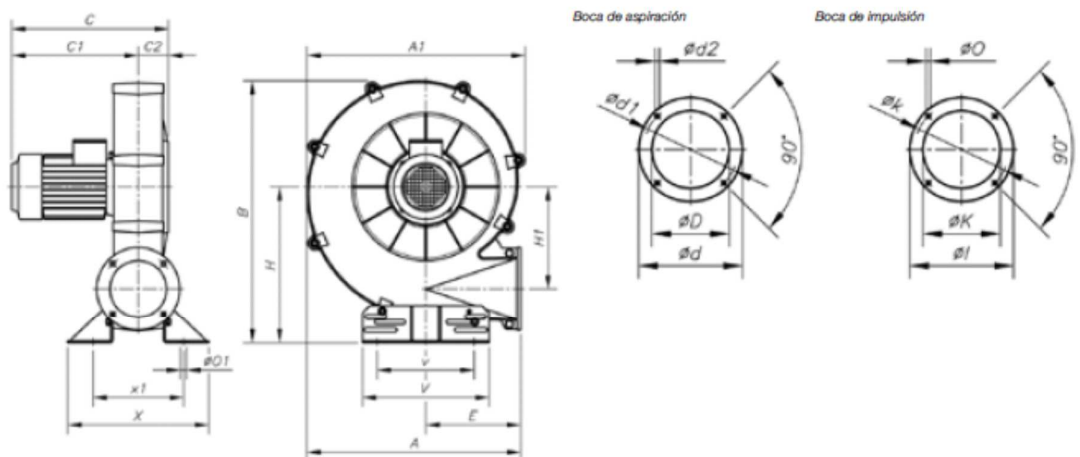
Dimensiones mm

CMAT-324...531



Modelo	A	A1	B	C	C1	C2	øD	ød	ød1	ød2	E	H	H1	øI	øK	øk	øO	øO1	V	v	X	x1	Y
CMAT-324	311	302	356	268	226	38	80	130	112	M5	145	205	145	108	62	90	7	9	173	125	90	60	20
CMAT-325	335	328	399	271	244	40	94	140	122	M6	155	235	152	120	80	102	7	9	180	145	110	80	20
CMAT-426	354	344	412	291	255	40	117	155	132	M6	165	240	163	170	90	119	7	13	210	160	105	65	26
CMAT-527	371	361	440	295	261	42	125	170	147	M6	168	260	170	155	100	129	7	13	220	170	120	80	20
CMAT-528	401	395	488	337	304	48	135	190	162	M6	178	290	177	190	130	160	11	13	230	180	140	100	20
CMAT-531	440	434	537	340	315	50	160	215	180	M6	193	320	200	200	140	175	11	13	240	190	160	120	21

CMAT-540-545

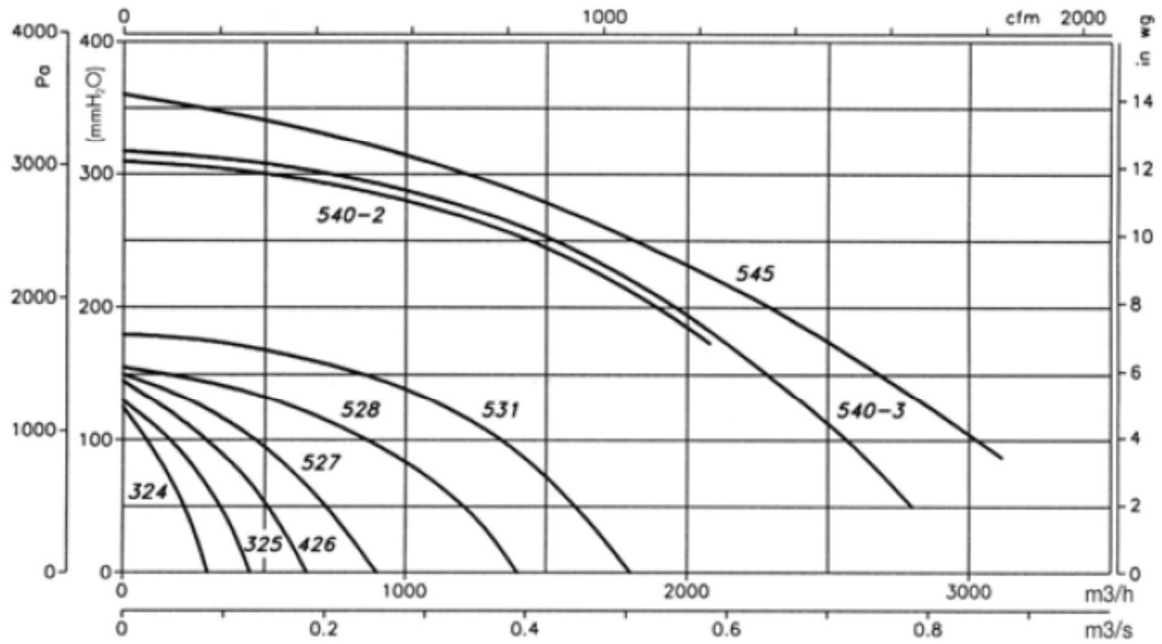


Modelo	A	A1	B	C	C1	C2	øD	ød	ød1	ød2	E	H	H1	øI	øK	øk	øO	øO1	V	v	X	x1	Y
CMAT-540	567	580	695	415	320	80	170	240	205	M10	252	415	270	220	150	190	13	11	336	218	374	240	-
CMAT-545	651	646	776	484	368	115	180	255	220	M10	290	450	309	250	175	220	13	13	336	238	392	292	-

Curvas Características

Q= Caudal en m³/h, m³/s y cfm

Pe= Presión estática en mm.c.a., Pa e inwg



Orientaciones

Suministro standard LG 270
Posición LG 180 bajo demanda de anclaje especiales.



Accesorios

Ver apartado accesorios.

