



HPX

Ventiladores helicoidales tubulares, con motor exterior



Ventiladores helicoidales tubulares, accionados a transmisión, con apertura de envolvente hasta 180°.

Ventilador:

- Envolvente tubular con tapa giratoria, en chapa de acero
- Hélices en fundición de aluminio
- Grupo de transmisión estanco (IP66) con sistema de doble retén
- Dirección aire motor-hélice

Motor:

- Motores eficiencia IE-2, excepto potencias inferiores a 0,75 Kw, monofásicos y 2 velocidades.
- Motores clase F, con rodamientos a bolas, protección IP55
- Monofásicos 230V-50Hz, y trifásicos 230/400V-50Hz(hasta 5,5CV) y 400/690V-50Hz(potencias superiores a 5,5CV)
- Temperatura de trabajo: -25°C+ 150°C

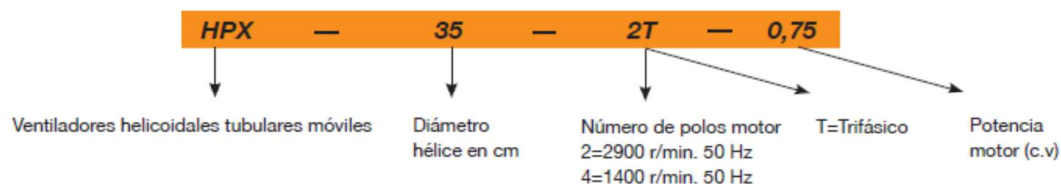
Acabado:

- Anticorrosivo en resina de poliéster polimerizada a 190°C, previo desengrase alcalino y pretratamiento libre de fosfatos.

Bajo demanda:

- Dirección aire hélice-motor
- Hélices reversibles 100%
- Bobinados especiales para diferentes tensiones
- Certificación ATEX Categoría 2 (ver serie HPX/ATEX)

Código de pedido



Características técnicas

Modelo	Velocidad (r/min)	Intensidad máxima admisible (A)			Potencia instalada (kW)	Caudal máximo (m³/h)	Nivel presión sonora dB(A)	Peso aprox. (Kg)
		230V	400V	690V				
HPX-35-2T-0,75	2720	2,57	1,49		0,55	4750	77	22
HPX-35-4T-0,33	1420	1,66	0,96		0,25	2500	60	20
HPX-45-4T-0,33	1200	1,66	0,96		0,25	6300	69	32
HPX-45-4T-0,50	1420	2,02	1,17		0,37	6600	70	35,5
HPX-50-4T-0,75	1310	2,92	1,69		0,55	9000	70	32,5
HPX-50-4T-1	1500	3,10	1,79		0,75	10800	71	34
HPX-56-4T-0,75	1380	2,92	1,69		0,55	11300	72	35,5
HPX-56-4T-1	1420	3,10	1,79		0,75	12200	73	35,5
HPX-56-4T-1,5	1420	4,03	2,32		1,1	14500	75	39
HPX-63-4T-1,5	1300	4,03	2,32		1,1	16000	74	59
HPX-63-4T-2	1420	5,96	3,44		1,5	17500	78	63
HPX-71-4T-1,5	1200	4,03	2,32		1,1	20300	78	73,5
HPX-71-4T-2	1350	5,96	3,44		1,5	22500	79	76,8
HPX-71-4T-3	1450	8,36	4,83		2,2	24000	81	85,2
HPX-80-4T-3	1200	8,36	4,83		2,2	29000	83	95
HPX-80-4T-4	1350	10,96	6,33		3	32000	84	100
HPX-80-4T-5,5	1450	14,10	8,12		4	40500	84	106
HPX-90-4T-5,5	1280	14,10	8,12		4	44000	89	118
HPX-90-4T-7,5	1400		11,60	6,72	5,5	51000	91	132
HPX-100-4T-10	1450		14,20	8,20	7,5	63000	93	159
HPX-100-4T-15	1450		20,20	11,60	11	68000	94	181

Características acústicas

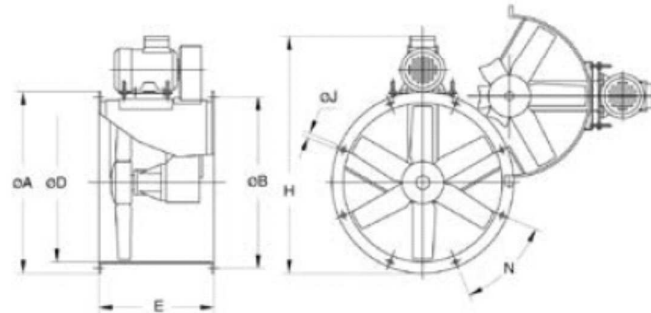
Los valores indicados, se determinan mediante medidas de nivel de presión y potencia sonora en dB(A) obtenidas en campo libre a una distancia equivalente a dos veces la envergadura del ventilador más el diámetro de la hélice, con un mínimo de 1,5 mts.

Espectro de potencia sonora Lw(A) en dB(A) banda de frecuencia en [Hz]

Modelo	63	125	250	500	1000	2000	4000	8000
35-2-0,75	48	63	82	81	82	81	76	67
35-4-0,33	31	46	65	64	65	64	59	50
45-4-0,33	40	55	74	73	74	73	68	59
45-4-0,50	41	56	75	74	75	74	69	60
50-4-0,75	44	58	77	77	78	78	72	63
50-4-1	45	59	78	78	79	77	73	64
56-4-0,75	47	67	75	80	82	79	72	61
56-4-1	48	68	76	81	83	80	73	62
56-4-1,5	57	68	78	84	85	80	69	65
63-4-1,5	51	71	79	84	86	83	76	65
63-4-2	62	73	83	89	90	85	74	70

Modelo	63	125	250	500	1000	2000	4000	8000
71-4-1,5	55	75	83	86	90	87	80	69
74-4-2	56	76	84	89	91	88	81	70
71-4-3	65	78	86	92	93	88	77	73
80-4-3	60	80	88	93	95	92	85	74
80-4-4	61	81	89	94	96	93	86	75
80-4-5,5	68	79	89	95	96	91	80	76
90-4-5,5	67	88	95	100	103	99	92	81
90-4-7,5	69	90	97	102	105	101	94	83
100-4-10	73	93	101	106	108	105	98	87
100-4-15	74	94	102	107	109	106	99	88

Dimensiones mm



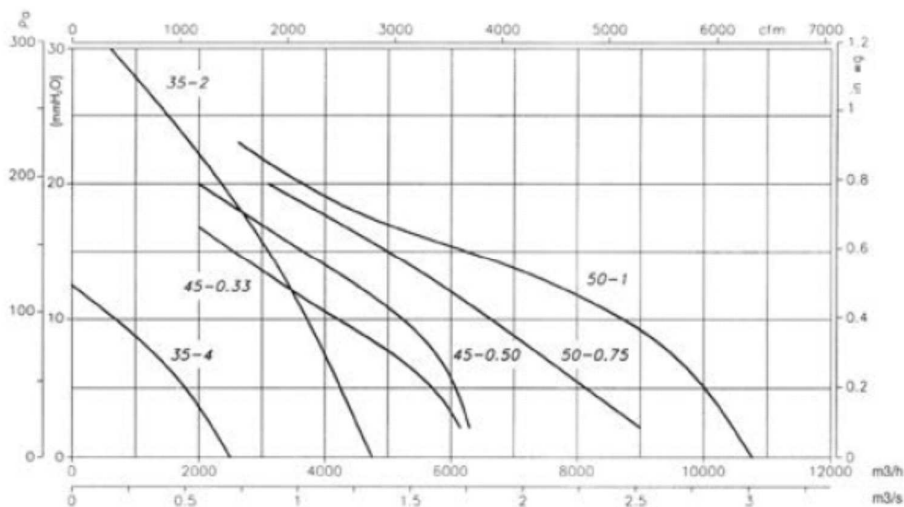
Modelo	ØA	ØB	ØD	E	H	ØJ	N
HPX-35-2T-0,75	425	395	355	380	606	10	8x45°
HPX-35-4T-0,33	425	395	355	380	609	10	8x45°
HPX-45-4T-0,33	540	500	460	420	740	12	8x45°
HPX-45-4T-0,50	540	500	460	420	728	12	8x45°
HPX-50-4T-0,75	600	560	512	420	803	12	12x30°
HPX-50-4T-1	600	560	512	420	803	12	12x30°
HPX-56-4T-0,75	660	620	560	450	848	12	12x30°
HPX-56-4T-1	660	620	560	450	848	12	12x30°
HPX-56-4T-1,5	660	620	560	450	870	12	12x30°
HPX-63-4T-1,5	730	690	640	500	950	12	12x30°
HPX-63-4T-2	730	690	640	500	950	12	12x30°

Modelo	ØA	ØB	ØD	E	H	ØJ	N
HPX-71-4T-1,5	810	770	710	550	1017	12	16x22°30'
HPX-71-4T-2	810	770	710	550	1017	12	16x22°30'
HPX-71-4T-3	810	770	710	550	1035	12	16x22°30'
HPX-80-4T-3	900	860	800	600	1173	12	16x22°30'
HPX-80-4T-4	900	860	800	600	1173	12	16x22°30'
HPX-80-4T-5,5	900	860	800	600	1200	12	16x22°30'
HPX-90-4T-5,5	1015	970	900	650	1320	15	16x22°30'
HPX-90-4T-7,5	1015	970	900	650	1320	15	16x22°30'
HPX-100-4T-10	1115	1070	1000	750	1483	15	16x22°30'
HPX-100-4T-15	1115	1070	1000	750	1513	15	16x22°30'

Curvas características

Q= Caudal en m³/h, m³/s y cfm.

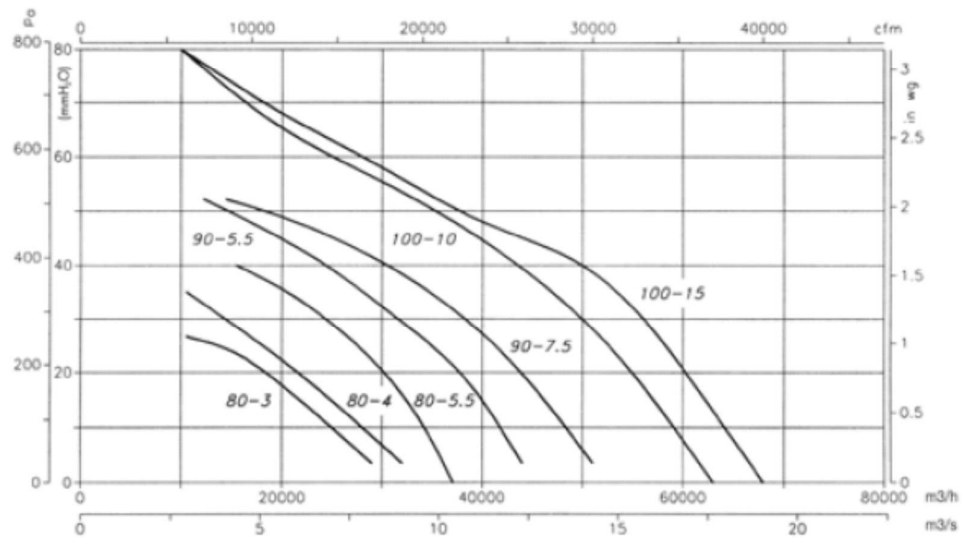
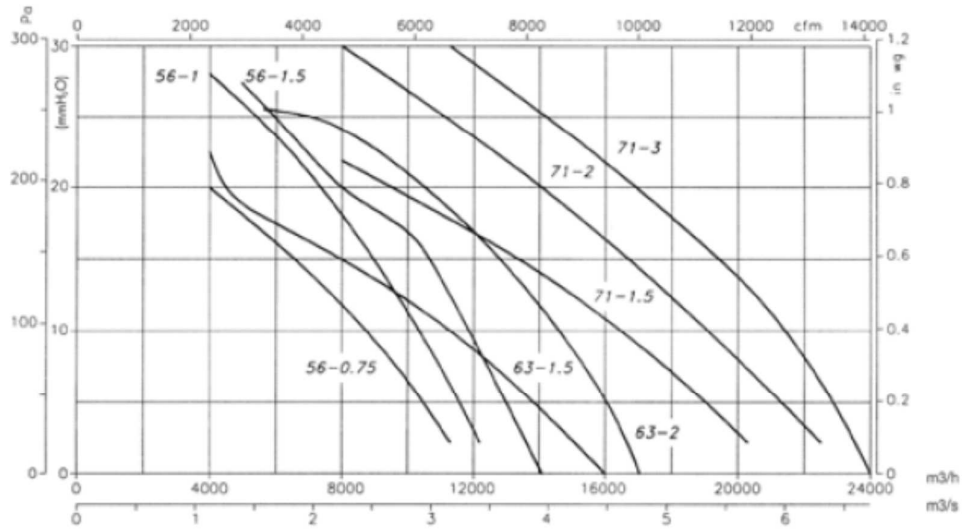
Pe= Presión estática en mmH₂O, Pa e inwg.



Curvas características

Q= Caudal en m³/h, m³/s y cfm.

Pe= Presión estática en mmH₂O, Pa e inwg.



Accesorios

Ver apartado accesorios.

