

HTM



Ventiladores helicoidales tubulares móviles



Ventiladores móviles y con posibilidad de orientar el flujo del aire.

Ventilador:

- Envoltente tubular en chapa de acero
- Hélice en poliamida 6 reforzada con fibra de vidrio
- Rejilla de protección contra contactos según norma UNE 100250, en ambos lados
- Caja de conexión con interruptor paro - marcha rearmable manualmente, para evitar la puesta en marcha de forma accidental (ISO 12100-2)
- Dirección aire motor-hélice

Motor:

- Motores eficiencia IE-2, excepto potencias inferiores a 0,75 Kw, monofásicos y 2 velocidades.
- Motores clase F, con rodamientos a bolas, protección IP55, excepto modelos monofásicos desde el tamaño 35 hasta el tamaño 56, protección IP54
- Monofásicos 230V-50Hz, y trifásicos 230/400V-50Hz
- Temperatura de trabajo: -25°C+ 50°C

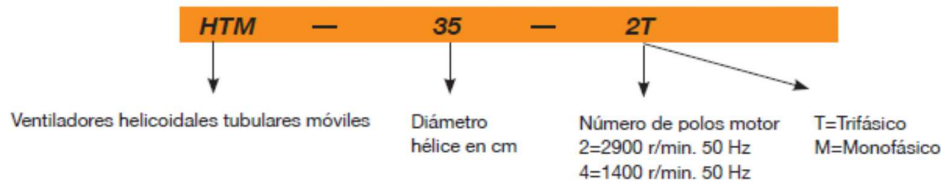
Acabado:

- Anticorrosivo en resina de poliéster polimerizada a 190°C, previo desengrase alcalino y pretratamiento libre de fosfatos.

Bajo demanda:

- Dirección aire hélice-motor
- Hélices reversibles 100%
- Bobinados especiales para diferentes tensiones
- Certificación ATEX Categoría 2

Código de pedido



Características técnicas

Modelo	Velocidad (r/min)	Intensidad máxima admisible (A)		Potencia instalada (kW)	Caudal máximo (m³/h)	Nivel presión sonora dB(A)	Peso aprox. (Kg)
		230V	400V				
HTM-35-2T	2710	1,92	1,11	0,37	5750	77	13
HTM-35-2M	2780	2,53		0,37	5750	77	13
HTM-35-4T	1320	0,65	0,38	0,09	3100	59	12
HTM-35-4M	1380	0,65		0,09	3100	59	12
HTM-40-4T	1350	1,66	0,96	0,25	5150	64	19
HTM-40-4M	1370	2		0,25	5150	64	19
HTM-45-4T	1370	2,02	1,17	0,37	7100	68	22
HTM-45-4M	1400	2,76		0,37	7100	68	22
HTM-56-4T	1380	2,92	1,69	0,55	11050	72	27
HTM-56-4M	1400	4,4		0,55	11050	72	27
HTM-63-4T	1400	4,03	2,32	1,1	17000	74	35



Erp. Características del punto de máxima eficiencia (BEP)

MC	Categoría de medición	η_e [%]	Eficiencia
EC	Categoría de eficiencia	N	Grado de eficiencia
S	Estática	[kW]	Potencia eléctrica
T	Total	[m³/h]	Caudal
VSD	Variador de velocidad	[mmH ₂ O]	Presión estática o total (Según EC)
SR	Relación específica	[RPM]	Velocidad

Modelo	MC	EC	VSD	SR	η_e [%]	N	(kW)	(m³/h)	(mmH ₂ O)	(RPM)
HTM-35-2T	A	S	NO	1,00	37,1%	45,2	0,515	2998	23,40	2737
HTM-35-2M	A	S	NO	1,00	36,5%	44,6	0,524	2983	23,52	2791
HTM-35-4T	A	S	NO	1,00	27,4%	39,3	0,128	1857	6,94	1400
HTM-35-4M	A	S	NO	1,00	25,6%	37,4	0,137	1851	6,96	1425
HTM-40-4T	A	S	NO	1,00	32,0%	41,7	0,289	3401	10,00	1396
HTM-40-4M	A	S	NO	1,00	28,2%	37,5	0,329	3332	10,23	1401
HTM-45-4T	A	S	NO	1,00	33,4%	41,8	0,475	4228	13,80	1392
HTM-45-4M	A	S	NO	1,00	29,6%	37,6	0,538	4257	13,73	1410
HTM-56-4T	A	S	NO	1,00	33,2%	40,6	0,660	6808	11,81	1405
HTM-56-4M	A	S	NO	1,00	32,7%	40,1	0,669	6622	12,13	1422
HTM-63-4T	C	S	NO	1,00	45,3%	51,1	1,179	10593	18,50	1412

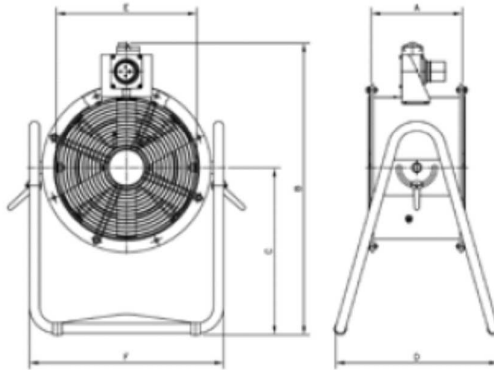
Características acústicas

Los valores indicados, se determinan mediante medidas de nivel de presión y potencia sonora en dB(A) obtenidas en campo libre a una distancia equivalente a dos veces la envergadura del ventilador más el diámetro de la hélice, con un mínimo de 1,5 mts.

Espectro de potencia sonora Lw(A) en dB(A) por banda de frecuencia en Hz

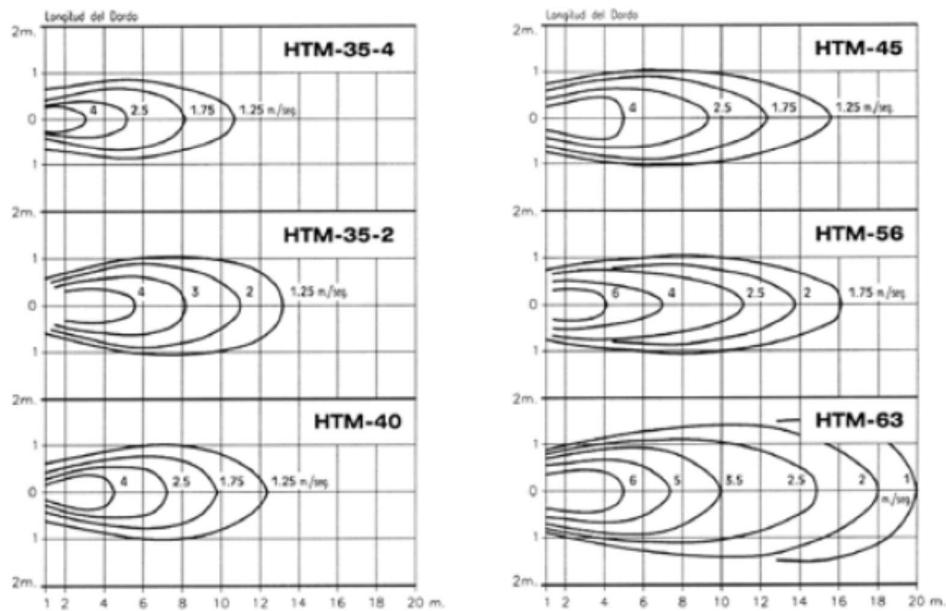
Modelo	63	125	250	500	1000	2000	4000	8000	Modelo	63	125	250	500	1000	2000	4000	8000
35-2	42	59	71	79	84	84	80	73	45-4	39	50	62	70	75	75	71	84
35-4	24	41	53	61	66	66	62	55	56-4	39	56	69	76	81	82	77	70
40-4	29	46	58	66	71	71	67	60	63-4	43	60	73	80	85	86	81	74

Dimensiones mm



Modelo	A	B	C	D	E	F
HTM-35	280	736	420	415	355	489
HTM-40	320	775	481	450	410	596
HTM-45	360	795	481	453	460	596
HTM-56	400	945	594	522	560	726
HTM-63	430	978	594	522	640	805

Características del dardo con el ventilador situado a 1 metro del punto 0



Accesorios

Ver apartado accesorios.

