

DOBLA TUBOS UNIVERSAL

Ref. RR-365

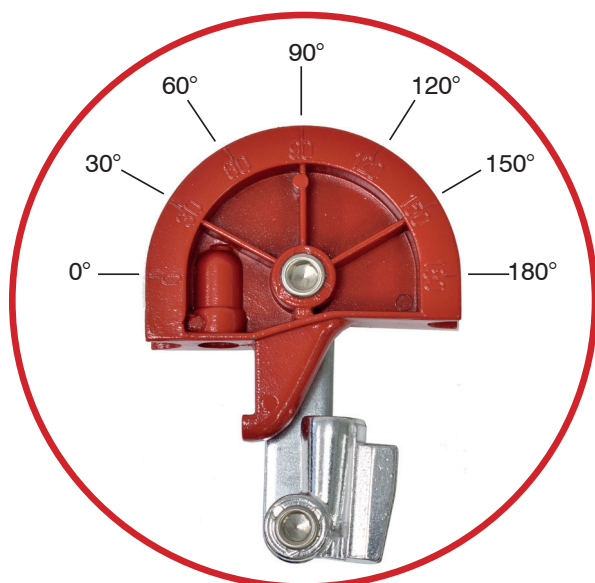
Para curvas de 0 a 180°



- Incluye mordazas para doblar tubo de: 1/4" - 3/8" - 1/2" - 5/8"
- Maletín de plástico de 375 x 29 x 55 mm



Código: HF03215



Detalle mordaza