

VENTILADORES HELICOIDALES TUBULARES PORTÁTILES
Serie COMPACT PBB/PBT



Ventiladores helicoidales tubulares portátiles, con camisa tratada anticorrosión por pintura poliéster, hélice de plástico + fibra de vidrio equilibrada dinámicamente y motor monofásico (PBB) o trifásico (PBT), IP65, Clase F, protector térmico incorporado, y caja de bornes con interruptor fuera del flujo de aire, conteniendo el condensador en los modelos monofásicos.

Motores

Regulables por variación de tensión, excepto modelo /4-630.

Modelos trifásicos regulables por convertidor de frecuencia.

Monofásicos 230V-50Hz

Trifásicos 230/400V-50Hz ó 400V-50Hz
(Ver cuadro de características)

Motores

Sentido del aire Hélice-Motor (flujo B).



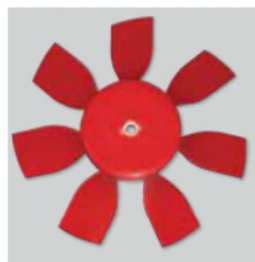
Embocadura aerodinámica

El especial diseño aerodinámico de la embocadura asegura un dardo de aire de gran alcance.



Caja de bornes ignífuga

con interruptor, ubicada sobre la camisa, construida en plástico ignífugo V0 (contiene el condensador en los modelos monofásicos). Prensaestopas PG-11.



Hélice equilibrada dinámicamente

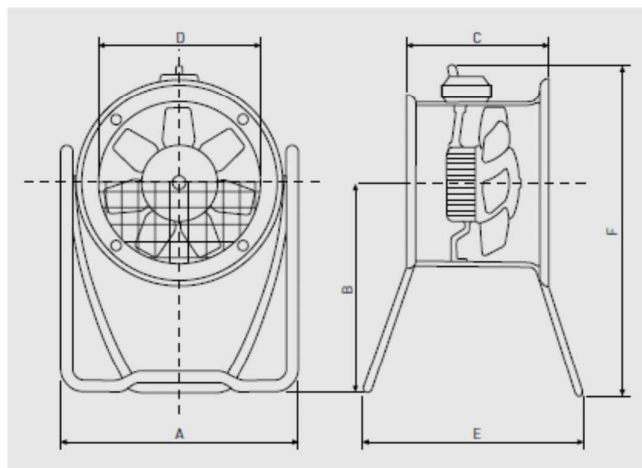
según norma ISO 1940, para reducir el ruido y evitar vibraciones.

CARACTERÍSTICAS TÉCNICAS

Es imprescindible comprobar que las características eléctricas (voltaje, intensidad, frecuencia, etc.) del motor que aparecen en la placa del mismo son compatibles con las de la instalación.

Modelo	Velocidad (r.p.m.)	Potencia absorbida máxima (W)	Intensidad máxima (A)		Caudal máximo (m ³ /h)	Nivel de presión sonora a 1,5 m (dB(A))	Peso (kg)	Regulador de tensión opcional
			230V	400V				
MONOFÁSICOS								
PBB/4-315	1300	100	0,6		2.250	54	13,5	REB-1
PBB/4-400	1200	340	1,6		5.200	60	20	REB-2,5
PBB/4-450	1290	480	2,3		6.700	65	26	REB-2,5
PBB/4-560	1250	980	4,9		12.300	71	39	REB-5
PBB/4-630	1200	1700	7,6		16.450	74	40	-
TRIFÁSICOS								
PBT/4-315	1300	150	0,59	0,34	2.250	54	13,5	RMT-1,5
PBT/4-400	1200	300	1,4	0,8	5.200	60	20	RMT-1,5
PBT/4-450	1290	500	1,7	1	6.700	65	26	RMT-1,5
PBT/4-560	1250	1210	3,9	2,3	12.300	71	39	RMT-2,5
PBT/4-630	1200	1600	4,84	2,8	16.450	74	40	-

DIMENSIONES (mm)



Modelo	A	B	C	ØD	E	F
315	439	400	211	315	470	642
400	600	557	227	400	560	841
450	650	616	237	450	560	925
560	780	473	307	560	500	837
630	890	750	307	630	840	1149

ACCESORIOS ELÉCTRICOS



REB
Reguladores electrónicos monofásicos.

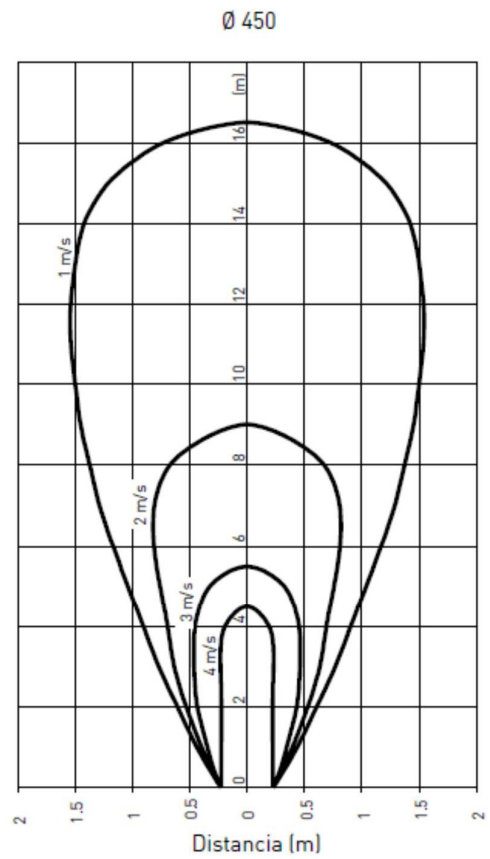
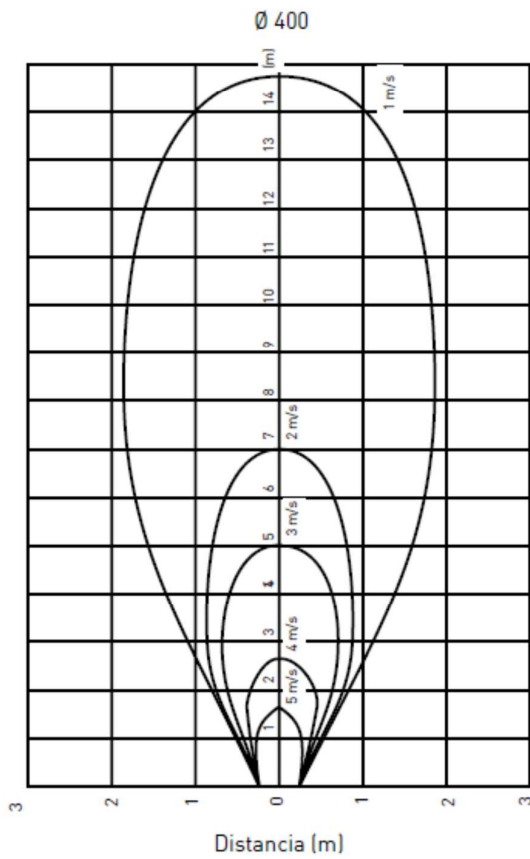
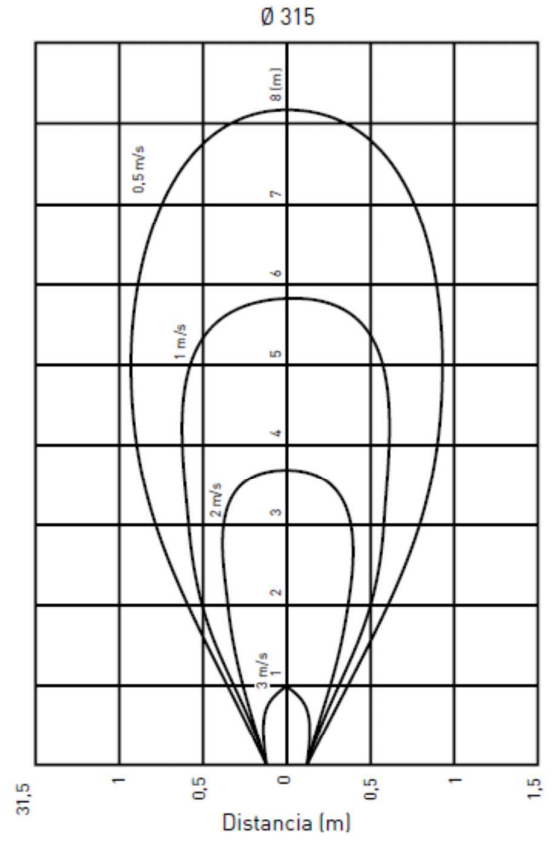


RMB
Reguladores electromecánicos monofásicos.



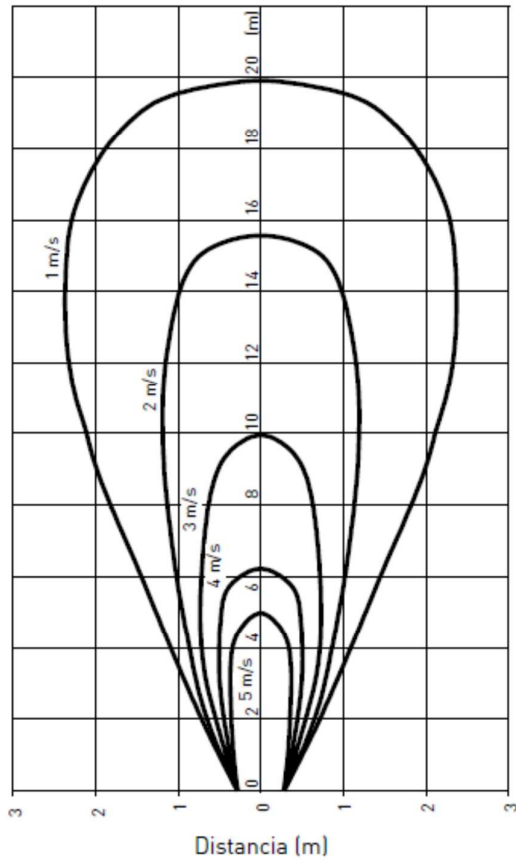
RMB
Reguladores electromecánicos trifásicos.

CURVAS DE PROYECCIÓN DE AIRE



CURVAS DE PROYECCIÓN DE AIRE

Ø 560



Ø 630

