

# CENTRALITAS PARA QUEDAMORES DE GAS SERIE EUROBOX CM...N SM...N MM...N

**BRAHMA**

## DESCRIPCIÓN

Los sistemas electrónicos de esta serie son adecuados para controlar quemadores de gas atmosférico con o sin ventilador en el circuito de combustión para un funcionamiento no permanente.

Todos los dispositivos están equipados con un bloqueo no volátil, de modo que el reinicio desde una condición de bloqueo de seguridad sólo es posible desbloqueando manualmente el sistema. Esta serie de aparatos es adecuada para su instalación en:

- Calderas combinadas
- Calderas de calefacción
- Generadores de aire caliente
- Tubos radiantes
- Calentadores de agua

Las características técnicas y constructivas y la variedad de modelos permiten también su utilización para la automatización de hornos, cocinas, estufas y, en general, en instalaciones de gas con quemador atmosférico.

## CARACTERÍSTICAS

El cuadro 1 muestra las principales características de esta serie. Otras características importantes son: la certificación de tipo CE (Reg. CE N° 51BT3691) de acuerdo con la Directiva Europea de Gas 90/396 y su posterior modificación 93/68;

- Cumple con la norma EN298:2003 (norma europea para los sistemas de detección y programación automática de la llama para quemadores de gas)
- Detección de la llama basada en el efecto de rectificación de la propia llama (ionización)
- Dos contactos de seguridad independientes en serie en la salida de la electroválvula de gas
- Vida eléctrica a carga máxima declarada > 250.000 operaciones
- Disparador manual incorporado; en algunos modelos existe la posibilidad de disparar a distancia
- Dispositivo de encendido completamente de estado sólido y de alta eficiencia incorporado
- Contacto auxiliar para el encendido de baja potencia o el control de la electroválvula principal para los sistemas de piloto intermitente (el contacto no es del tipo SELV y no es adecuado para controlar los circuitos del tipo SELV)
- Seguridad de muy bajo voltaje, por ejemplo, 24V)
- Diferentes tipos de conexión y fijación posibles.



**TABLA 1**

	QUEMADOR				OPCIONES			RIARMO		Código de clasificación según la norma EN298 (2)	Cumple con la norma EN298:2003 (3)	CONEXIÓN			
	Llama única	Doble llama	Atmosférico sin ventilador	Atmosférico con ventilador	Contacto auxiliar (1)	Electrodo simple	Encendedor externo	Remoto	Incrustado			Base P	Base R	Base NG	Base MG
CM191N	*		*					(B)	(A)	AMCLXN	*	*	*	*	
SM191N	*		*		*				(A)	AMCLXN	*			*	
SM192N		*	*					(B)	(A)	AMCLXN	*	*	*	*	
CM381N	*							(B)	(A)	AMCLXN	*	*	*	*	
CM391N	*								(A)	AMCLXN	*			*	
SM152N		*	*					(B)	(A)	AMCLXN	*	*	*	*	
SM592N		*	*			*		(B)	(A)	AMCLXN	*	*	*	*	
MM191N	*		*			*		(B)	(A)	AMCLXN	*	*	*	*	
MM192N		*	*			*		(B)	(A)	AMCLXN	*	*	*	*	

(A) Tipo de contenedor xxxx.1 - xxxx.2

(1) : El contacto auxiliar no es del tipo SELV (Safety Extra Low Voltage) y no es adecuado para controlar circuitos del tipo SELV.

(B) Tipo de contenedor xxxx.3 - xxxx.4

(2) : El fallo de la llama durante el TS hace que la chispa se reinicie.

(3): En la etiqueta está escrito "Cumple con la norma EN298:2003" y está marcado con el carácter N

**DATOS TÉCNICOS**

Alimentación:	230V ~ 50/60Hz
Bajo pedido:	110/120V ~ 50/60Hz
Temp. de funcionamiento:	-20°C +60°C
Humedad:	95% máximo a 40°C
Grado de protección:	NG:IP40 - P/R:IP00

dispositivo no tiene impedancias de protección, por lo que el electrodo de detección no es seguro contra las descargas eléctricas.

Corriente de ionización mínima:	0,5µA
Bajo pedido:	1,2µA

Corriente de ionización recomendada:

3 ÷ 5 veces la corriente de ionización mínima

**TIEMPO**

Tiempo de espera/prevención (TW):	1,5..40 s
Para la versión SM152N la TW es de:	3..40 s
Tiempo de seguridad de arranque (TS):	3..60 s
Tiempo de intervención en caso de parada:	< 1 s

Longitud máxima del cable:	1 m
Resistencia mínima del electrodo y del cable de detección hacia el suelo:	≥ 50MΩ
Capacidad parásita máxima del electrodo:	≤ 1nF
Corriente máx. de cortocircuito:	< 200µA AC
Corriente de ionización máxima (230 V 50 Hz):	8µA DC

Los valores reales pueden desviarse de los indicados, en el sentido de que los tiempos de espera y de cotización pueden ser más largos y los tiempos de seguridad más cortos.

**Consumo de energía en el arranque:**

Quemador atmosférico:	10VA
Quemador atmosférico con ventilador:	12VA

**Consumo de energía en funcionamiento:**

Quemador atmosférico:	7VA
Quemador atmosférico con ventilador:	9VA

**Intensidad máxima de los contactos:**

Termostato:	4A	cosφ ≥ 0,4
EV1, EV2, EVG:	0,5A	cosφ ≥ 0,4
Ventilador:	1A	cosφ ≥ 0,4
Señal de bloqueo:	0,5A	cosφ = 1
Contacto auxiliar:	0,5A	cosφ ≥ 0,4
Encendedor externo:	1,5A	cosφ ≥ 0,2
Longitud máxima de los cables:	1 m	
Fusible interno:	5A retardado	
Fusible externo:	3,15A rápido	

Control de la llama:

El dispositivo de detección de presencia de llama utiliza la propiedad de rectificación de la llama (ionización); este

**Encendido:**

Tensión de encendido:	8KV con carga de 30pF
Frecuencia de repetición de la chispa:	25Hz
Longitud máxima del cable:	2 m
Distancia de descarga recomendada:	2-4mm
Consumo:	2,5VA
Energía de la chispa:	15mJ

**Peso:**

Con toma P y R:	220g
Con base NG y MG:	275g

**CONSTRUCCIÓN**

La carcasa de plástico protege contra los daños causados por los impactos, las manipulaciones, el polvo y el contacto con el entorno exterior. El uso de una técnica de construcción especial, ha permitido reducir considerablemente el tamaño del dispositivo. Un varistor protege el aparato de los transitorios de tensión que puedan generarse en la red eléctrica. Un fusible incorporado protege los relés internos del aparato en caso de cortocircuito en las salidas de control (electroválvulas, ventilador y señal de bloqueo). Este fusible no es accesible, por lo que el aparato debe protegerse con un fusible externo.

de tipo rápido adecuado a las cargas conectadas y, en cualquier caso, no superior a 3,15 A.

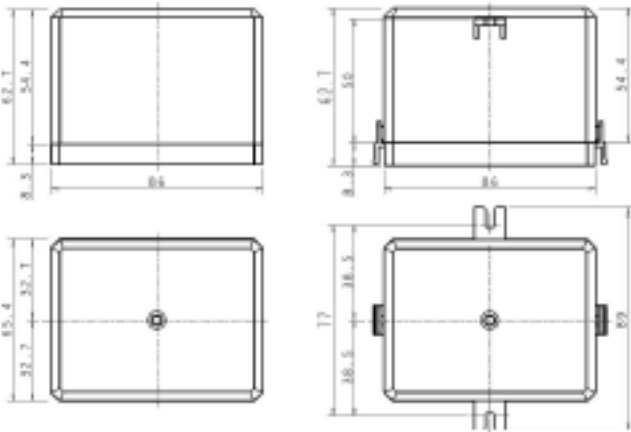
**DIMENSIONES TOTALES**

Los equipos de la serie EUROBOX pueden suministrarse con diferentes tipos de envoltentes en función de las características y el sistema de fijación deseado. Las cajas están disponibles con o sin botón de desbloqueo, con o sin soportes laterales de fijación; tenga en cuenta que los equipos con soportes laterales sólo pueden acoplarse a las tomas de tipo "P" y "R", ya que están equipados con ganchos de retención. En la abreviatura que identifica el tipo de equipo, el sufijo indica la ejecución del recinto:

- 1 con botón con soportes de fijación
- 2 con botón sin soportes de fijación
- 3 sin botón con soportes de fijación
- 4 sin botón sin soportes de fijación

La posibilidad de utilizar envoltentes sin pulsador se limita a las luminarias equipadas para el disparo a distancia.

La Fig.1 muestra las dimensiones generales del equipo.



**ACCESORIOS**

El equipo se suministra normalmente con un botón de desbloqueo incorporado; hay versiones con desbloqueo a distancia, para las que se proporciona un botón luminoso especial (véase la Fig.2). Las cajas de los equipos están diseñadas para el uso de pasacables y/o prensaestopas que se colocan en las paredes laterales; estos accesorios también se pueden solicitar (ver Fig.3).

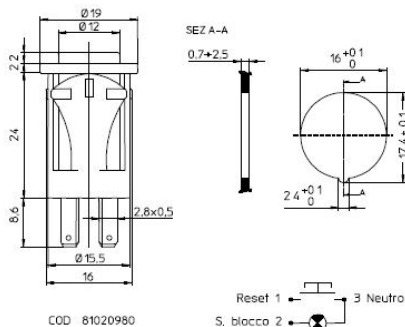


Fig. 2

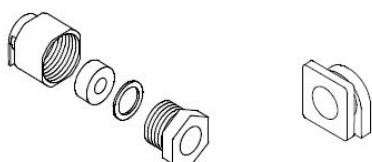
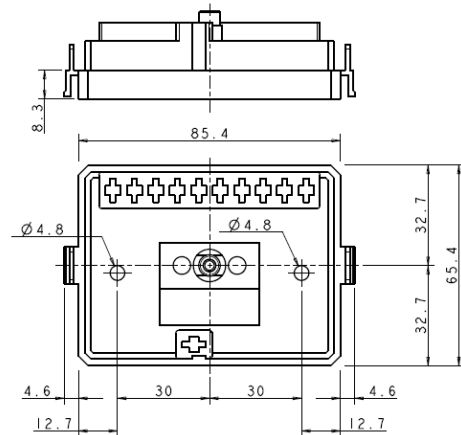
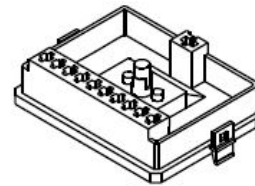


Fig. 3

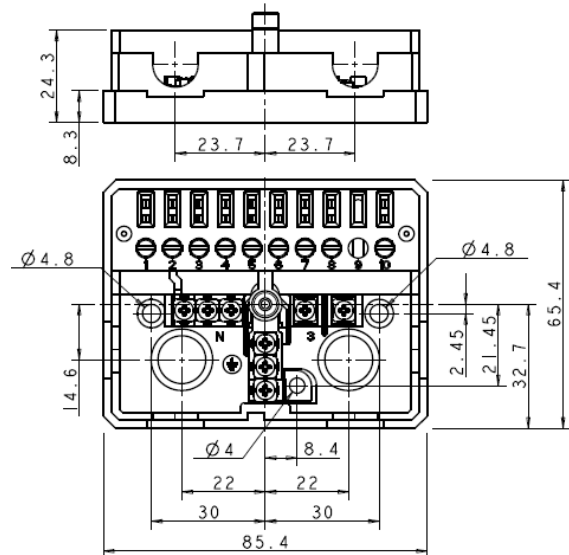
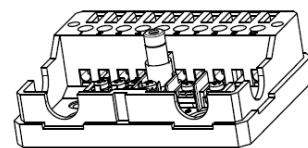
**CONEXIÓN**

Existen diferentes soluciones para el sistema de interconexión de esta serie; de hecho, es posible utilizar diferentes tipos de tomas de conexión (ver Fig.4 y Fig.5): las tomas NG (código 18210094) y MG (código 18210113) están equipadas con un bloque de terminales de tornillo, mientras que las tomas P y R están equipadas con una serie de soportes de pines. La toma MG se diferencia de la toma NG por la presencia de un terminal auxiliar, imprescindible para los equipos del tipo CM381. La toma P (código 18210096) se diferencia de la toma R por la presencia, en las posiciones 8 y 10, de orificios pasantes para el uso de clavijas hembra estándar.

En lo que respecta a la conexión de los equipos, la aplicación o las cajas de conexión externas deben proporcionar un número suficiente de terminales de tierra y neutro.



Enchufe R Fig. 4



Enchufe NG Fig. 5

## INSTRUCCIONES DE INSTALACIÓN

- Encienda y apague el aparato sólo cuando esté sin tensión.
- El aparato se puede montar en cualquier posición.
- Evite exponer el aparato al goteo de agua.
- Para garantizar una vida útil lo más larga posible del aparato, es preferible instalarlo en una habitación ventilada con una temperatura suficientemente baja.
- Asegúrese de que el tipo, el tiempo y el código son correctos antes de instalar o sustituir la centralita.
- Para los aparatos con clasificación IP00, la aplicación debe proporcionar una protección adecuada contra el riesgo de descarga eléctrica (al menos IP20).

## INSTALACIÓN ELÉCTRICA

- Cumplir con las normas nacionales y europeas aplicables (por ejemplo, EN 60335-1/EN 50165) relativas a la seguridad eléctrica.
- Respetar la fase y el neutro; no respetar la polaridad puede provocar condiciones peligrosas, ya que los dispositivos de seguridad y protección internos y externos pueden quedar sin efecto en caso de pérdida de aislamiento de los cables de conexión del termostato y de la electroválvula. Además, el incumplimiento de la polaridad fase-neutro provoca un bloqueo al final del tiempo de seguridad de arranque.
- Antes de la puesta en marcha, compruebe cuidadosamente las conexiones: un cableado incorrecto puede dañar el aparato y comprometer la seguridad del sistema.
- Asegure una buena conexión entre el terminal de tierra del aparato, la carcasa metálica del quemador y la tierra de la instalación eléctrica.
- Evite colocar el cable de detección junto con los cables de alimentación o el cable de encendido.
- Utilice un cable y un electrodo de detección resistentes al calor, bien aislados a tierra y protegidos de la condensación o del agua en general.
- Utilice el cable de encendido más corto y recto posible y aléjelo de otros conductores para minimizar la emisión de interferencias electromagnéticas (longitud máxima inferior a 2 m y tensión de aislamiento > 25kV). En el caso de las redes fase-neutro con neutro aislado de tierra, o de las redes fase-fase (con punto de estrella aislado de tierra), el aparato puede funcionar también en virtud de una resistencia incorporada; en cualquier caso, se recomienda el uso de nuestro transformador amplificador de señal tipo AR1. La presencia de fugas entre la(s) fase(s) y la tierra puede reducir la tensión en el electrodo de detección hasta el punto de provocar la parada del aparato.

## CONTROLES DE PUESTA EN MARCHA

Realice una comprobación del aparato en la primera puesta en marcha, después de cada revisión y después de que el aparato no se haya utilizado durante mucho tiempo. Antes de poner en marcha el aparato, compruebe que la cámara de combustión está libre de gas y luego compruebe que:

- Si el intento de arranque se realiza sin suministro de gas, se produce un bloqueo al final del tiempo de seguridad
- Si el suministro de gas se interrumpe con el aparato en posición de funcionamiento, la(s) electroválvula(s) de gas se desenergiza(n) en el plazo de 1s y, tras una repetición del ciclo, el aparato realiza un bloqueo
- Los tiempos y el ciclo se ajustan a los declarados para el tipo de aparato utilizado

- El nivel de la señal de llama es suficientemente alto (véase la Fig.6 para la ejecución de la medición)
- El electrodo de encendido está ajustado firmemente para una distancia de descarga en el aire de entre 2 y 4 mm
- La intervención de limitadores o dispositivos de protección provoca una desconexión de seguridad de acuerdo con la aplicación

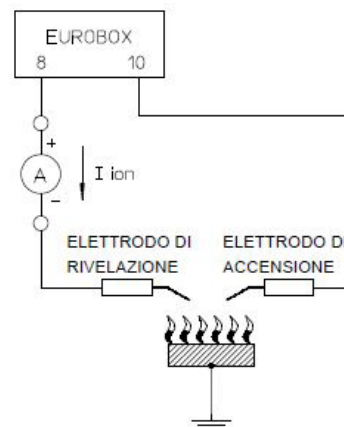


Fig. 6

## FUNCIONAMIENTO

En cada puesta en marcha, el aparato realiza una autocomprobación de su eficacia. Durante el tiempo de espera o de prearranque (TW) la lógica interna realiza la prueba del amplificador de señal de llama. Una señal de llama parasita o un fallo en el amplificador que corresponde a las condiciones actuales de la llama impide el arranque del aparato.

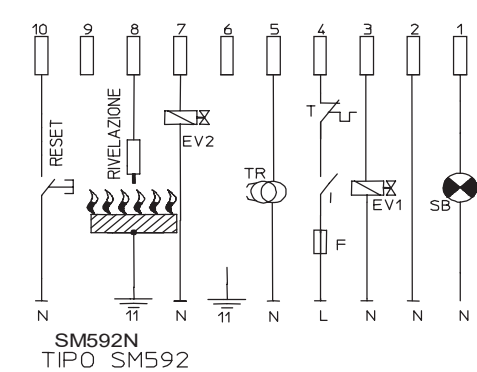
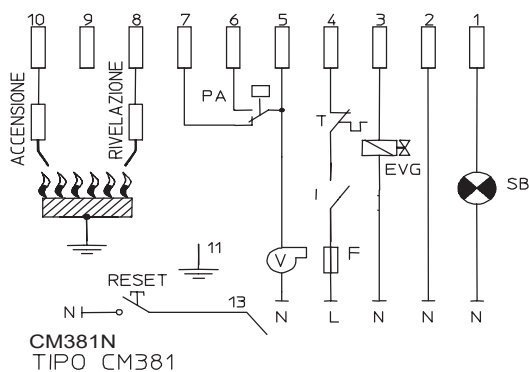
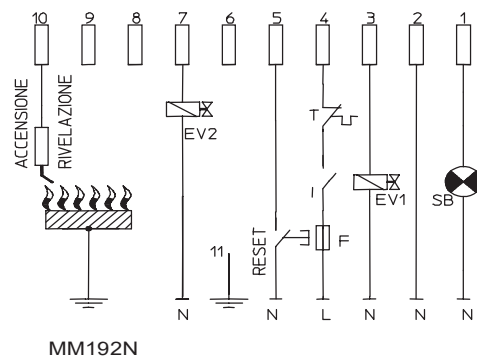
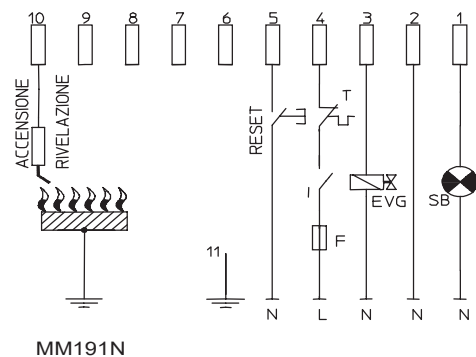
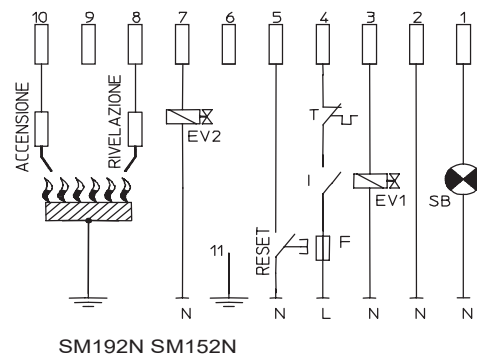
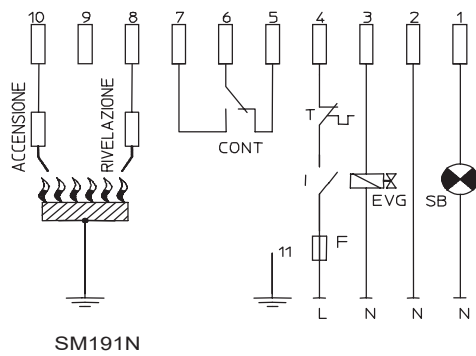
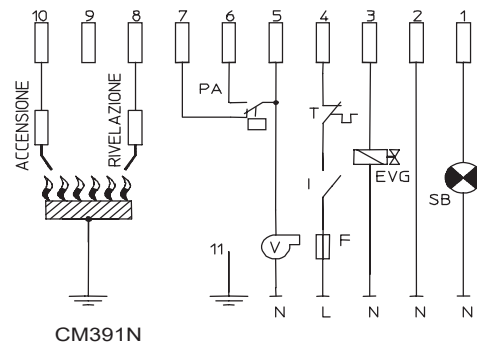
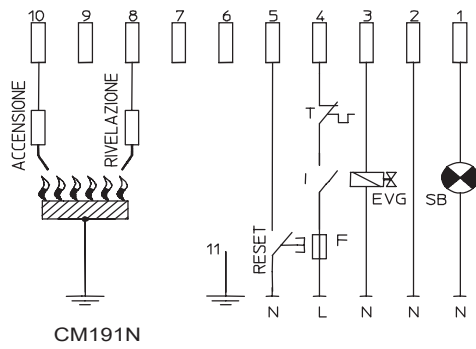
En los tipos con control de ventilador, el contacto del presostato de aire se comprueba antes del inicio del tiempo de prepurga para asegurarse de que está en la posición sin aire.

Sólo si esta comprobación tiene un resultado positivo, el flujo de aire es detectado por el presostato que, al pasar a la posición de presencia de aire, permite el inicio de la fase de prepurga. Al final del tiempo de espera o de prepurgado, la electroválvula de gas se energiza y el dispositivo de encendido se pone en marcha, iniciando así el tiempo de seguridad (TS). Si, durante el tiempo de seguridad, el dispositivo detecta una señal de llama, el dispositivo de encendido se inhibe y, en los modelos que lo prevén, el contacto auxiliar independiente (SM191N) o el control para la válvula principal, pasa de la condición de reposo a la condición de llama presente. Si el dispositivo no detecta ninguna señal de llama durante el tiempo de seguridad, cuando el tiempo de seguridad expira se produce un bloqueo, de modo que la válvula solenoide de gas se cierra, el dispositivo de encendido se inhibe y se suministra la señal de bloqueo. Si se produce un fallo de la llama durante el tiempo de seguridad, el dispositivo de encendido se reactiva en un segundo. Los diagramas de ciclo adjuntos son útiles para comprender mejor el funcionamiento de cada aparato.

## DESBLOQUEO DEL APARATO

Cuando el dispositivo realiza un bloqueo, se debe dejar un intervalo de 10 segundos antes de intentar desbloquearlo; si no se respeta este tiempo, no se puede reiniciar el sistema. En general, el botón de desbloqueo debe estar a la vista y cerca de la aplicación. El reajuste puede realizarse mediante una acción manual deliberada y no mediante dispositivos automáticos como termostatos o temporizadores. En la aplicación se permite combinar el botón de desbloqueo con el interruptor principal; en este caso debe instalarse una alarma luminosa.

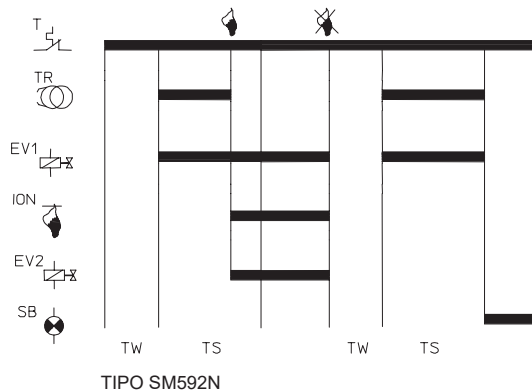
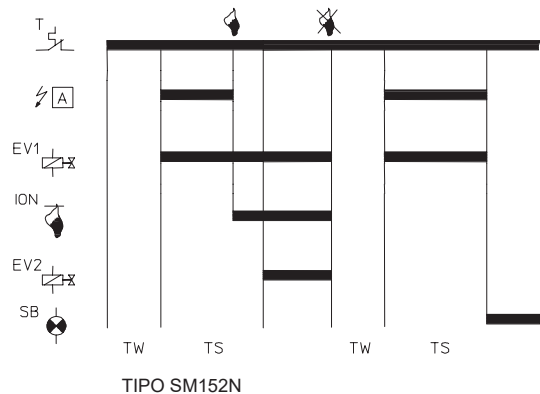
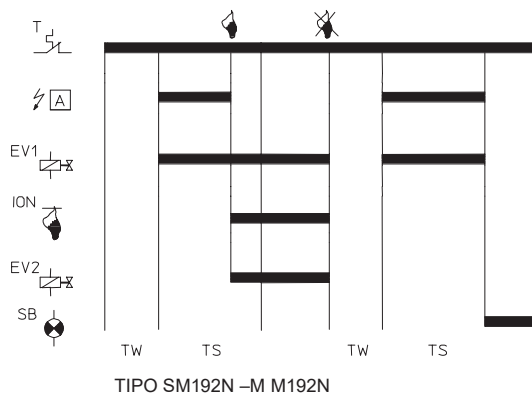
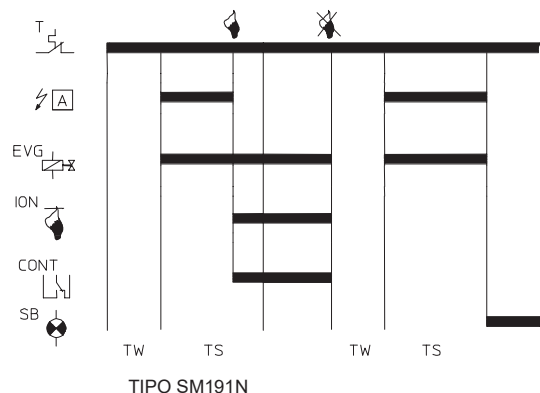
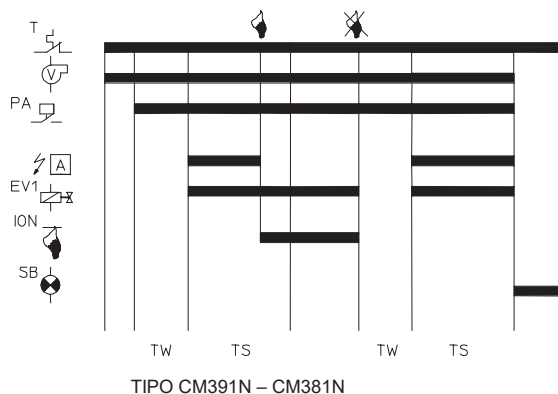
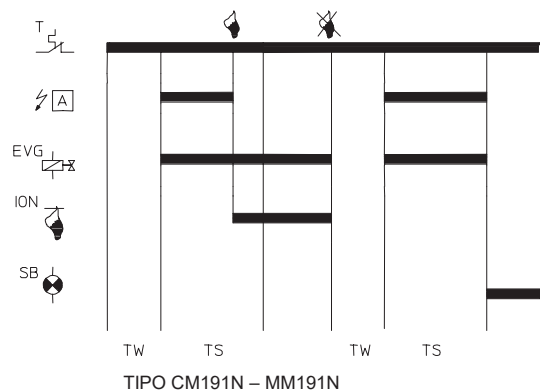
**DIAGRAMAS DE CONEXIÓN**



- |            |             |                  |          |            |                   |                   |                     |                     |                      |                                     |
|------------|-------------|------------------|----------|------------|-------------------|-------------------|---------------------|---------------------|----------------------|-------------------------------------|
|            |             |                  |          |            |                   |                   |                     |                     |                      |                                     |
| TERMOSTATO | VENTILATORE | PRESSOSTATO ARIA | FUSIBILE | BRUCIATORE | SEGNALE DI BLOCCO | PRIMA VALVOLA GAS | SECONDA VALVOLA GAS | CONTATTO AUSILIARIO | INTERUTTORE GENERALE | TRASFORMATORE DI ACCENSIONE ESTERNO |

**NOTA:** El termostato de límite debe estar conectado en serie con la línea

**DIAGRAMA DE TRABAJO**



Código	Descripción	Código BRAHMA
GA12684	Centralita quemador BRAHMA EUROBOX CM191N.2	20083301
GA12098	Centralita quemador BRAHMA EUROBOX SM191.N2	24083301
GA12099	Centralita quemador BRAHMA EUROBOX SM592N.2	36283301