

TERMOSTATO AMBIENTE DIGITAL FANCOIL



TFDE

ESPECIFICACIONES

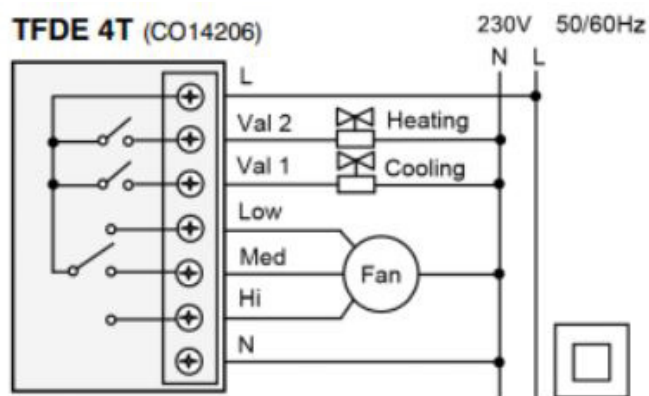
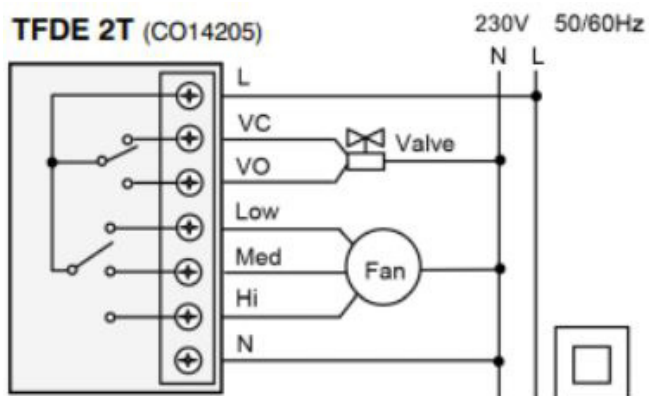
- Pantalla: LCD retroiluminada
- Rango: +5°C a +35°C
- Alimentación: 230V 50-60Hz
- Contacto: SPST 2(1)A
- 3 Velocidades /Off
- Modo: Frio/Calor
- En consigna ventilador: ON
- Dimensiones: 86 x 86 x 13mm
- Montaje en cajetín eléctrico



Código	Artículo	Ventilador en consigna
CO14205	Termostato TFDE2T 2 Tubos	OFF
CO14206	Termostato TFDE4T 4 Tubos	ON

Accesorios	Artículo
CO14220	Caja empotrar para tfde
CO14221	Caja superficie para tfde

DIAGRAMA DE CONEXIONES



Nota: Asegúrese de conectar los cables según el esquema apropiado y mantenga el termostato alejado de agua, polvo o materiales que puedan dañar la unidad.