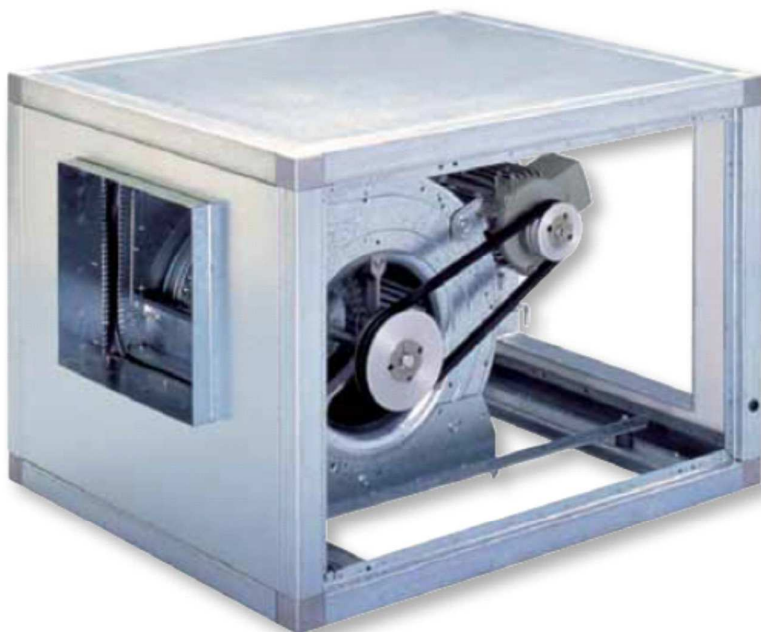


**CAJAS DE VENTILACIÓN A TRANSMISIÓN
Serie CVTT**



Cajas de ventilación fabricadas en chapa de acero galvanizado, aislamiento termoacústico de melamina, ventilador centrífugo de álabes hacia adelante montado sobre soportes antivibratorios y junta flexible en la descarga, accionado por motor a transmisión, trifásico, IP55, Clase F.

Motores

Pueden equipar motores de 0,18 a 15 kW. Montados sobre voluta, hasta 2,2 kW. El resto, sobre bancada.

Tensión de alimentación

Trifásicos 230/400V-50Hz, hasta 3 kW
400V-50Hz, para potencias superiores

[Ver cuadro de características]

Motores monofásicos, hasta 2,2 kW (modelos CVTB), bajo demanda.

De 2 velocidades (4/8 polos), bajo demanda.

Modelos trifásicos, regulables por variación de frecuencia.

Otros datos

Modelos de descarga horizontal (versiones H) y modelos de descarga vertical (versiones V).

Suministro estándar con transmisión a la derecha visto desde la boca de impulsión. Transmisión a la izquierda (versión TI), bajo demanda.

Modelos de descarga vertical y/o con brida de aspiración circular, bajo demanda.

Modelos con paneles de doble pared, tipo sandwich, y aislamiento termoacústico (M0) de fibra de vidrio de 17 mm de espesor, bajo demanda.

Versiones ATEX

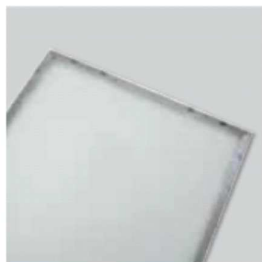
Bajo pedido, versiones antiexplosivas según la Directiva ATEX para modelos trifásicos:

- Seguridad aumentada Ⓜ II2G EExelIT3

- Antideflagrantes Ⓜ II2G EExdIIBT5 ó

Ⓜ EExdIICT4

- Los datos de consumo [A, W] de los productos ATEX pueden variar respecto a los datos indicados en las tablas características.



Bajo nivel sonoro

Aislamiento con espuma de melamina que reduce sensiblemente el nivel de ruido.



Junta flexible de descarga

Absorbe las vibraciones.



Robustez

Acabados de calidad, con cantoneras de aluminio, que proporcionan gran robustez.



Boca de descarga versátil

Modelos de descarga vertical, bajo demanda.



Soportes antivibratorios

El ventilador se apoya sobre soportes con silent-blocks para reducir el nivel de ruido.

Aplicaciones específicas



Versiones

CARACTERÍSTICAS TÉCNICAS

Es imprescindible comprobar que las características eléctricas (voltaje, intensidad, frecuencia, etc.) del motor que aparecen en la placa del mismo son compatibles con las de la instalación.

Modelo	Potencia motor		Revoluciones ventilador		Caudales a revolución		Temperatura de trabajo (°C)	Peso con motor mayor (kg)
	Mínima (kW)	Máxima (kW)	Mínima (r.p.m.)	Máxima (r.p.m.)	Mínima (m³/h)	Máxima (m³/h)		
CVTT-7/7	0,18	0,75	800	1800	400	2.400	-20/+40	43
CVTT-9/9	0,18	1,1	800	1500	1.100	3.800	-20/+40	52
CVTT-10/10	0,37	1,5	600	1300	1.500	5.600	-20/+40	66
CVTT-12/12	0,37	2,2	500	1300	1.000	8.200	-20/+40	88
CVTT-15/15	0,75	4	300	1000	2.000	12.100	-20/+40	108
CVTT-18/18	1,1	7,5	400	900	3.000	18.000	-20/+40	147
CVTT-20/20	1,5	7,5	300	800	4.000	22.000	-20/+40	270
CVTT-22/22	2,2	11	300	800	4.000	30.000	-20/+40	309
CVTT-25/25	2,2	11	250	650	5.000	36.000	-20/+40	350
CVTT-30/28	2,2	15	200	550	6.000	55.000	-20/+40	472

CARACTERÍSTICAS ACÚSTICAS

Espectros de presión sonora: Para obtener el espectro de presión (dB(A)) por banda de frecuencia, restar del nivel de presión sonora dado en las curvas características los valores de las tablas siguientes:

Modelo	63 Hz	125 Hz	250 Hz	500 Hz	1000 Hz	2000 Hz	4000 Hz	8000 Hz	16000 Hz
CVTT-7/7	17	15	11	12	4	5	14	19	27
CVTT-9/9	17	15	11	12	4	5	14	19	27
CVTT-10/10	17	15	11	11	4	5	14	20	27
CVTT-12/12	16	14	11	10	4	5	15	21	27
CVTT-15/15	13	13	10	10	5	5	15	22	27
CVTT-18/18	11	12	9	9	5	6	15	22	27
CVTT-20/20	10	11	8	8	6	7	16	23	27
CVTT-22/22	9	11	7	8	6	8	17	24	27
CVTT-25/25	9	11	7	8	6	8	17	25	27
CVTT-30/28	9	11	7	8	6	8	18	25	27

RELACIÓN DE POTENCIAS DE MOTORES (kW) PARA LA SERIE CVTT

1 VELOCIDAD	4 POLOS	0,25	0,37	0,55	1	1	1,5	2,2	3	4	5,5	7,5	11	15
2 VELOCIDADES	4/6 POLOS	0,25/0,09	-	-	0,7/0,2	0,85/0,25	1,4/0,5	2,4/0,75	3,4/1,1	4/1,2	6,3/1,9	9/3	11/3,7	15/5
	4/8 POLOS	0,25/0,06	0,37/0,07	0,55/0,09	0,75/0,12	1,1/0,18	1,5/0,25	2,2/0,37	3/0,55	4/0,75	5,5/1,1	7,5/1,5	11/2,8	15/3,8

CURVAS CARACTERÍSTICAS

Ejemplo de selección de una caja de ventilación:

Caudal: 2.460 m³/h
Pérdida de carga: 30 mmcda

Nos situamos en el eje de abscisas (horizontal) con un caudal de 2.460 m³/h. y en el eje de ordenadas (vertical) con una presión de 30 mmcda. Con estas condiciones se encuentran en la curva característica a 1.300 r.p.m. (curva en rojo) por debajo de la potencia motor de 0,75 kW (curva intermitente en rojo) y con un nivel de presión sonora de 55 dB(A) (entre la línea azul de 51 dB(A) y la de 56 dB(A)).

Queda seleccionado:

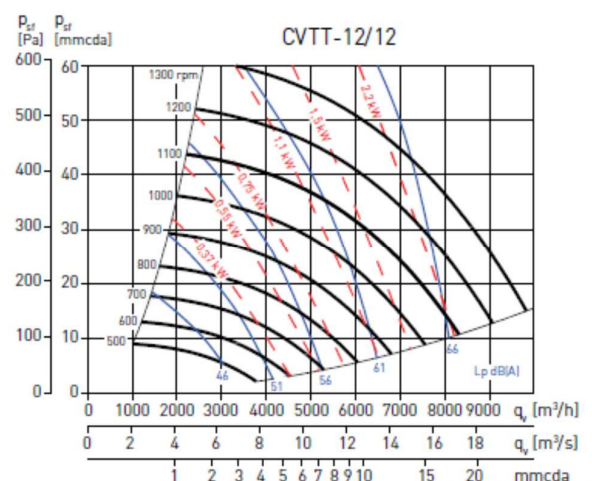
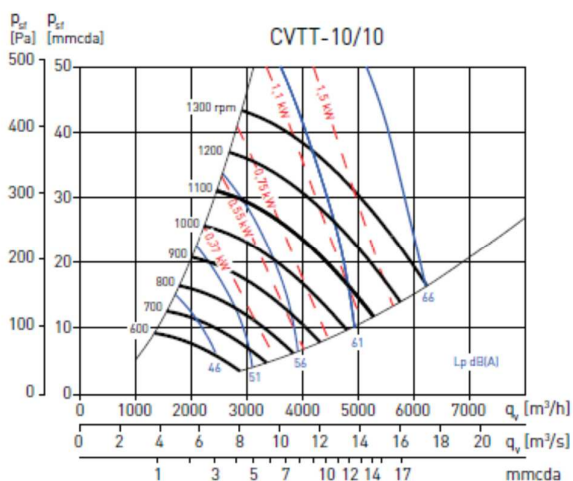
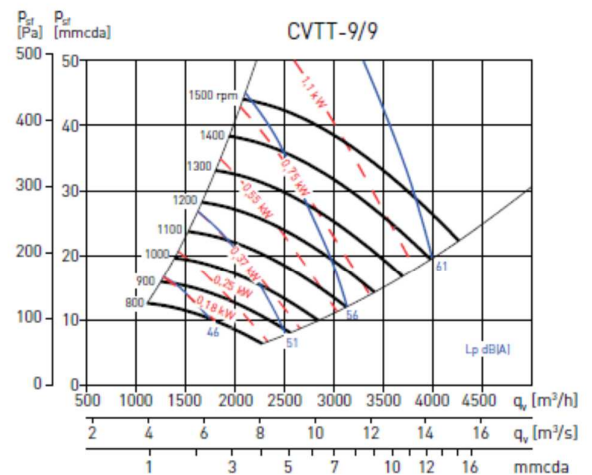
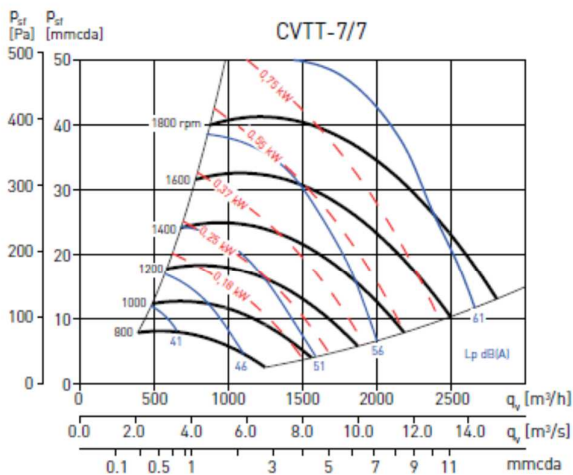
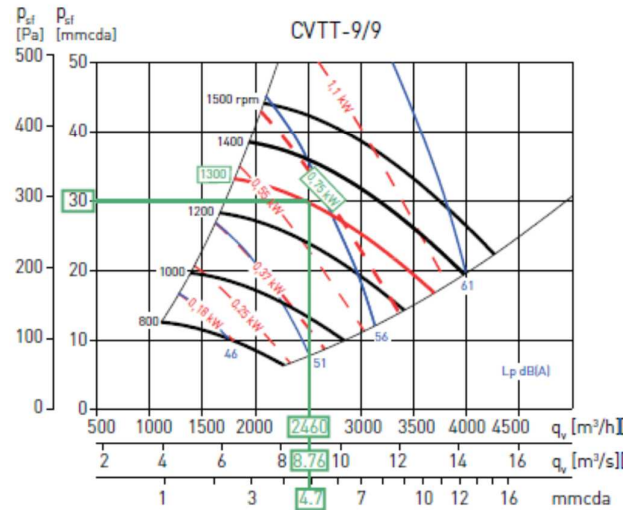
- CVTT-9/9 - 0,75 kW (1.300 r.p.m.)
- Potencia motor: 0,75 kW
- Revoluciones del ventilador: 1.300 r.p.m.
- Presión sonora a 1,5 metro: 55 dB(A)
- Velocidad del aire a la descarga: 8,76 m/s

Si el ventilador funciona en descarga libre, se debe añadir una pérdida de carga adicional que se indica en la escala inferior dada en mmcda en cada curva.

En nuestro ejemplo se tendría que prever 4,7 mmcda.

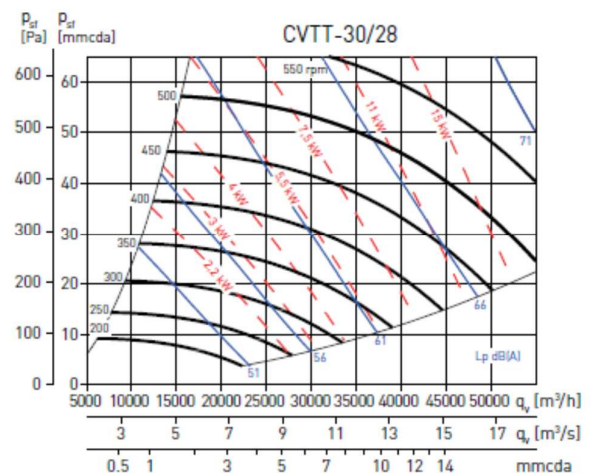
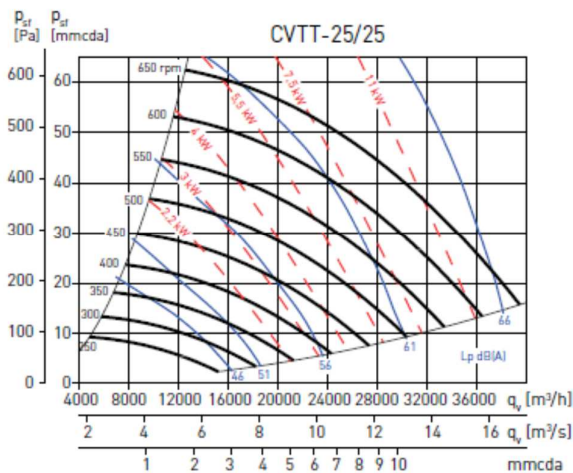
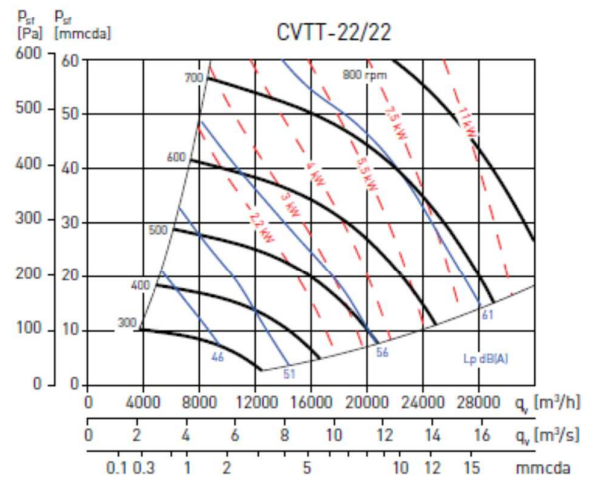
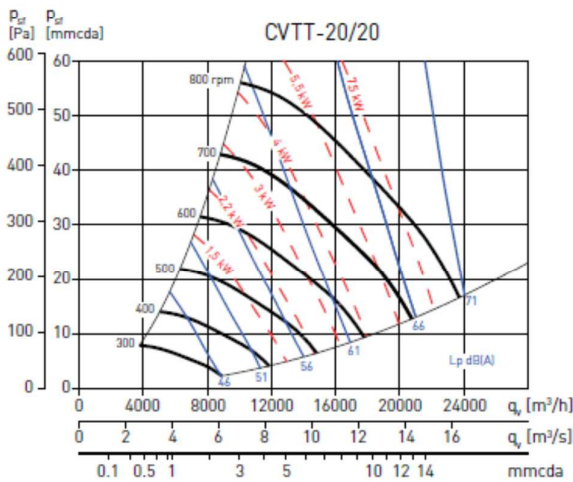
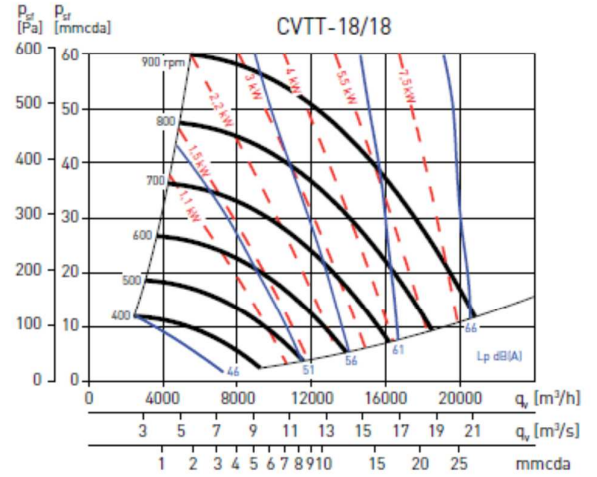
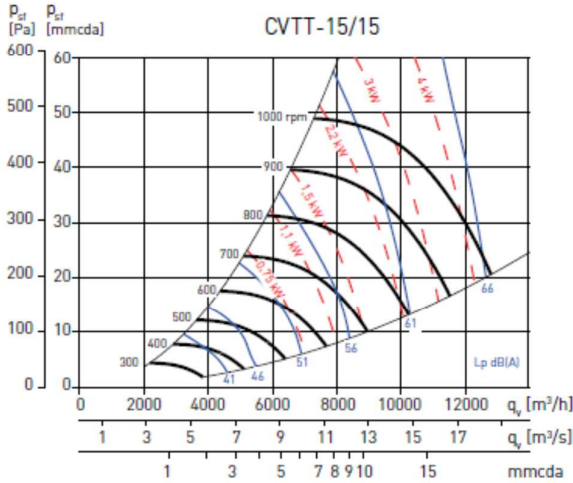
- Nivel de presión sonora (Lp dB(A)) medido en la aspiración, a 1,5 m de distancia.

Las revoluciones del ventilador se determinan de 50 en 50 r.p.m.

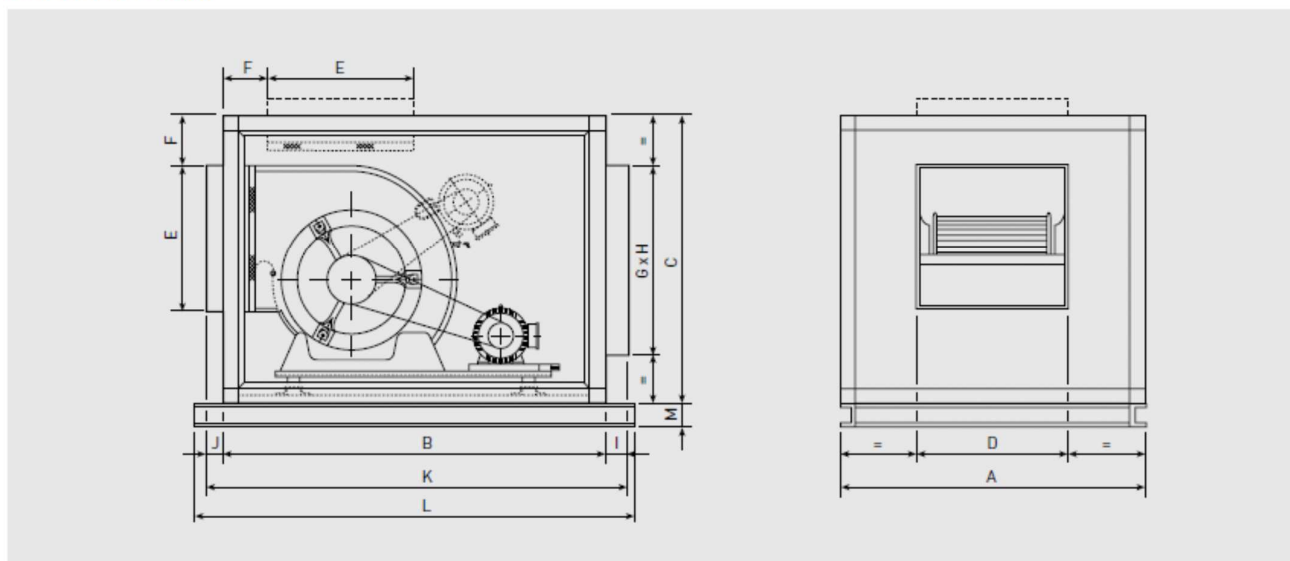


CURVAS CARACTERÍSTICAS

- q_v = Caudal en m³/h y m³/s.
- p_{st} = Presión estática en mmcda y Pa.
- Aire seco normal a 20°C y 760 mmHg.
- Ensayos realizados de acuerdo a Norma ISO 5801 y AMCA 210-99.
- Nivel de presión sonora (L_p dB(A)) medido en la aspiración, a 1,5 m de distancia.



DIMENSIONES (mm)



Modelo	A	B	C	D	E	F	G	H	I	J	K	L	M
Descarga horizontal													
CVTT-7/7 - H	554	710	483	232	222	92	325	325	30	30	780	-	-
CVTT-9/9 - H	605	800	554	300	260	96	400	400	30	30	870	-	-
CVTT-10/10 - H	710	850	605	333	289	94	450	450	30	30	920	-	-
CVTT-12/12 - H	775	950	675	396	341	82	500	500	30	30	1020	-	-
CVTT-15/15 - H	950	1018	775	473	403	88	600	600	30	30	1088	-	-
CVTT-18/18 - H	1018	1250	900	556	479	82	700	700	30	30	1320	-	-
CVTT-20/20 - H	1250	1350	1140	630	630	137	800	800	30	30	1420	1510	80
CVTT-22/22 - H	1350	1500	1250	695	700	161	900	900	30	30	1570	1660	80
CVTT-25/25 - H	1500	1600	1350	796	800	122	1000	1000	30	30	1670	1760	80
CVTT-30/28 - H	1700	1900	1600	870	945	150	1200	1200	30	30	1970	2060	80
Descarga vertical													
CVTT-7/7 - V	554	710	483	232	222	92	325	325	30	30	780	-	-
CVTT-9/9 - V	605	800	554	300	260	96	400	400	30	30	870	-	-
CVTT-10/10 - V	710	850	605	333	289	94	450	450	30	30	920	-	-
CVTT-12/12 - V	775	950	675	396	341	82	500	500	30	30	1020	-	-
CVTT-15/15 - V	950	1018	775	473	403	88	600	600	30	30	1088	-	-
CVTT-18/18 - V	1018	1250	900	556	479	82	700	700	30	30	1320	-	-
CVTT-20/20 - V	1250	1500	1018	630	630	137	800	800	30	30	1540	1660	80
CVTT-22/22 - V	1350	1600	1086	695	700	161	900	900	30	30	1640	1760	80
CVTT-25/25 - V	1500	1800	1190	796	800	128	1000	1000	30	30	1840	1960	80
CVTT-30/28 - V	1700	2000	1390	870	945	128	1200	1200	30	30	2040	2160	80

CONFIGURACIÓN OPCIONAL CON BOCA DE ASPIRACIÓN Y/O DESCARGA CIRCULAR

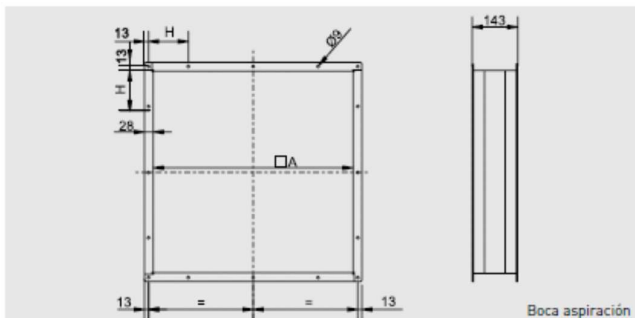
Bajo demanda pueden confeccionarse modelos con aspiración circular cuyos diámetros son los relacionados en la tabla adjunta.

Modelo caja	Boca de aspiración / descarga Diámetro brida (mm)
CVTT-7/7	315
CVTT-9/9	355
CVTT-10/10	400
CVTT-12/12	450
CVTT-15/15	560
CVTT-18/18	630
CVTT-20/20	800
CVTT-22/22	900
CVTT-25/25	1000
CVTT-30/28	1250

ACCESORIOS DE MONTAJE



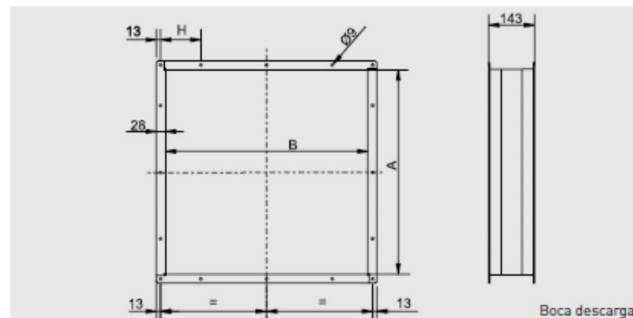
ACOP RECT
Acoplamiento elástico rectangular.



Boca aspiración

Modelo caja	Boca aspiración			
	Modelo	A	H	Nº agujeros
CVTT-7/7	ACOP RECT 7/7 ASP	327		8
CVTT-9/9	ACOP RECT 9/9 ASP	402		8
CVTT-10/10	ACOP RECT 10/10 ASP	452		8
CVTT-12/12	ACOP RECT 12/12 ASP	502		8
CVTT-15/15	ACOP RECT 15/15 ASP	602		8
CVTT-18/18	ACOP RECT 18/18 ASP	702		8
CVTT-20/20	ACOP RECT 20/20 ASP	802	168	16
CVTT-22/22	ACOP RECT 22/22 ASP	902	199	16
CVTT-25/25	ACOP RECT 25/25 ASP	1002	208	16
CVTT-30/28	ACOP RECT 30/28 ASP	1202	247	16

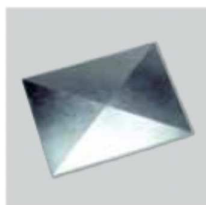
Dimensiones (mm)



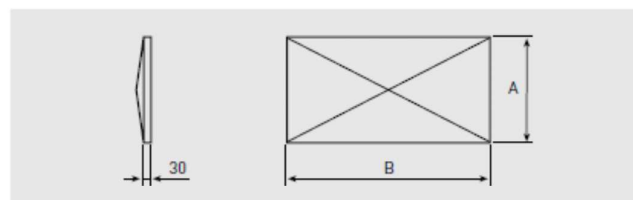
Boca descarga

Modelo caja	Boca descarga				
	Modelo	A	B	H	Nº agujeros
CVTT-7/7	ACOP RECT 7/7 IMP	224	234		8
CVTT-9/9	ACOP RECT 9/9 IMP	262	302		8
CVTT-10/10	ACOP RECT 10/10 IMP	291	335		8
CVTT-12/12	ACOP RECT 12/12 IMP	343	398		8
CVTT-15/15	ACOP RECT 15/15 IMP	405	475		8
CVTT-18/18	ACOP RECT 18/18 IMP	481	558		8
CVTT-20/20	ACOP RECT 20/20 IMP	635	628	125	16
CVTT-22/22	ACOP RECT 22/22 IMP	702	697	150	16
CVTT-25/25	ACOP RECT 25/25 IMP	802	798	175	16
CVTT-30/28	ACOP RECT 30/28 IMP	947	872	210	16

Dimensiones (mm)



CTI
Tapa de intemperie para protección de instalaciones en el exterior.



Modelo tapa	Modelo caja	A	B	Modelo tapa	Modelo caja	A	B
CTI-7	CVTT-7/7	557	713	CTI-18	CVTT-18/18	1021	1253
CTI-9	CVTT-9/9	608	803	CTI-20	CVTT-20/20	1253	1353
CTI-10	CVTT-10/10	713	853	CTI-22	CVTT-22/22	1353	1503
CTI-12	CVTT-12/12	778	953	CTI-25	CVTT-25/25	1503	1603
CTI-15	CVTT-15/15	953	1021	CTI-30	CVTT-30/28	1703	1903

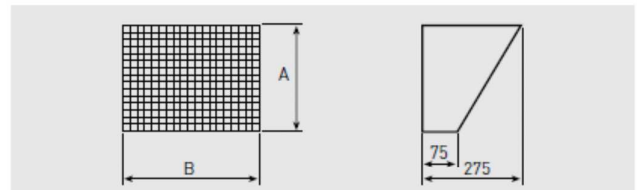
Dimensiones (mm)

ACCESORIOS DE MONTAJE



CVD
Visera de descarga
con malla de protección.

CVA
Visera de aspiración
con malla de protección.



Modelo caja	Boca descarga			Boca aspiración		
	Modelo	A	B	Modelo	A	B
CVTT-7/7	CVD-7	225	235	CVA-7	329	329
CVTT-9/9	CVD-9	263	303	CVA-9	403	403
CVTT-10/10	CVD-10	292	336	CVA-10	453	453
CVTT-12/12	CVD-12	344	399	CVA-12	503	503
CVTT-15/15	CVD-15	406	476	CVA-15	603	603
CVTT-18/18	CVD-18	482	559	CVA-18	703	703
CVTT-20/20	CVD-20	633	633	CVA-20	803	803
CVTT-22/22	CVD-22	698	703	CVA-22	903	903
CVTT-25/25	CVD-25	799	803	CVA-25	1003	1003
CVTT-30/28	CVD-30	873	948	CVA-30	1203	1203

Dimensiones [mm]