

03 REGULADOR CAUDAL CONSTANTE Mod. MVF



Reguladores de caudal autorregulables, ajustables, que se instalan en el interior de un conducto para conseguir un caudal constante en un rango de presión entre 50 y 200 Pa.

- El caudal puede ser ajustado en la propia instalación.
- Se utiliza, en instalaciones comerciales (terciarias), tanto en ventilación como en tratamiento de aire (max 60°C), en extracción o impulsión de aire.
- Se utiliza en viviendas, especialmente en instalaciones de doble flujo.
- Acoplamiento simple en el interior del conducto.
- Estanqueidad mediante junta de espuma.
- Fabricados en plástico clasificación al fuego M1, con límite de utilización a temperatura de 60°C.
- Datos en la denominación de los reguladores MVF: Ø / caudal (m³/h).

Ø 80 mm

Modelo	Caudal (m³/h)	Posibilidad ajuste caudal	
		(m³/h)	en tramos de (m³/h)
MVF-80/15	15	15 a 50	2,5
MVF-80/30	30	15 a 50	2,5
MVF-80/45	45	15 a 50	2,5

En la denominación de los modelos MVF, se incluyen los datos de Ø (mm) y caudal (m³/h).
MVF- Ø / caudal

Ø 100 mm

Modelo	Caudal (m³/h)	Posibilidad ajuste caudal	
		(m³/h)	en tramos de (m³/h)
MVF-100/30	30	15 a 50	5
MVF-100/45	45	15 a 50	5
MVF-100/50	50	15 a 50	5
MVF-100/60	60	50 a 100	5
MVF-100/75	75	50 a 100	5
MVF-100/90	90	50 a 100	5

Ø 125 mm

Modelo	Caudal (m³/h)	Posibilidad ajuste caudal	
		(m³/h)	en tramos de (m³/h)
MVF-125/30	30	15 a 50	5
MVF-125/45	45	15 a 50	5
MVF-125/60	60	50 a 100	5
MVF-125/75	75	50 a 100	5
MVF-125/90	90	50 a 100	5
MVF-125/120	120	100 a 180	5
MVF-125/150	150	100 a 180	5
MVF-125/180	180	100 a 180	5

Ø 160 mm

Modelo	Caudal (m³/h)	Posibilidad ajuste caudal	
		(m³/h)	en tramos de (m³/h)
MVF-160/150	150	100 a 180	5
MVF-160/180	180	100 a 180	5
MVF-160/210	210	180 a 300	5
MVF-160/240	240	180 a 300	5
MVF-160/270	270	180 a 300	5
MVF-160/300	300	180 a 300	5

Ø 200 mm

Modelo	Caudal (m³/h)	Posibilidad ajuste caudal	
		(m³/h)	en tramos de (m³/h)
MVF-200/240	240	180 a 300	10
MVF-200/270	270	180 a 300	10
MVF-200/300	300	180 a 300	10
MVF-200/350	350	300 a 500	10
MVF-200/400	400	300 a 500	10
MVF-200/450	450	300 a 500	10
MVF-200/500	500	300 a 500	10

Ø 250 mm

Modelo	Caudal (m³/h)	Posibilidad ajuste caudal	
		(m³/h)	en tramos de (m³/h)
MVF-250/350	350	300 a 500	25
MVF-250/400	400	300 a 500	25
MVF-250/450	450	300 a 500	25
MVF-250/500	500	300 a 500	25
MVF-250/550	550	500 a 750	25
MVF-250/600	600	500 a 750	25
MVF-250/650	650	500 a 750	25
MVF-250/700	700	500 a 750	25

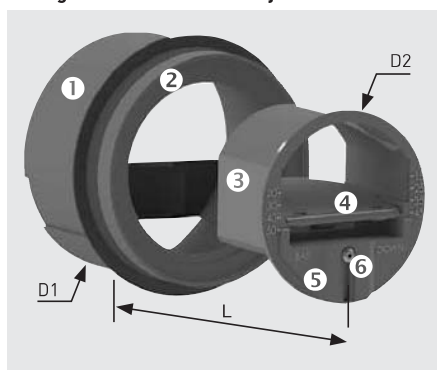
Como efectuar el ajuste del caudal

1. Aflojar el tornillo de fijación del módulo de regulación.
2. Ajustar el valor del caudal deseado.
3. Apretar el tornillo de fijación del módulo de regulación.

Es posible obtener otros caudales situando la marca del módulo de regulación en una posición intermedia a otros dos valores.



Configuración constructiva y dimensiones



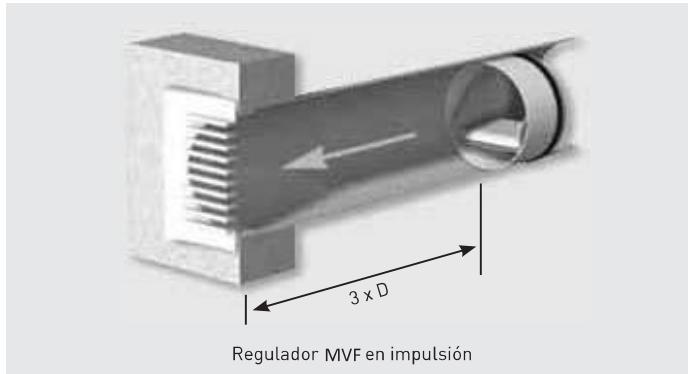
MVF	D1 (mm)	D2 (mm)	L (mm)
Ø 80	76	76	55
Ø 100	96	93	70
Ø 125	120	117	86
Ø 150	146	148	91
Ø 160	146	148	91
Ø 200	190	195	91
Ø 250	245	236	127

- 1 Manguito con junta de estanqueidad
- 2 Anillo interior (según caudal)
- 3 Cuerpo
- 4 Elemento regulador
- 5 Módulo de regulación del caudal
- 6 Tornillo de fijación del módulo de regulación

Instalación

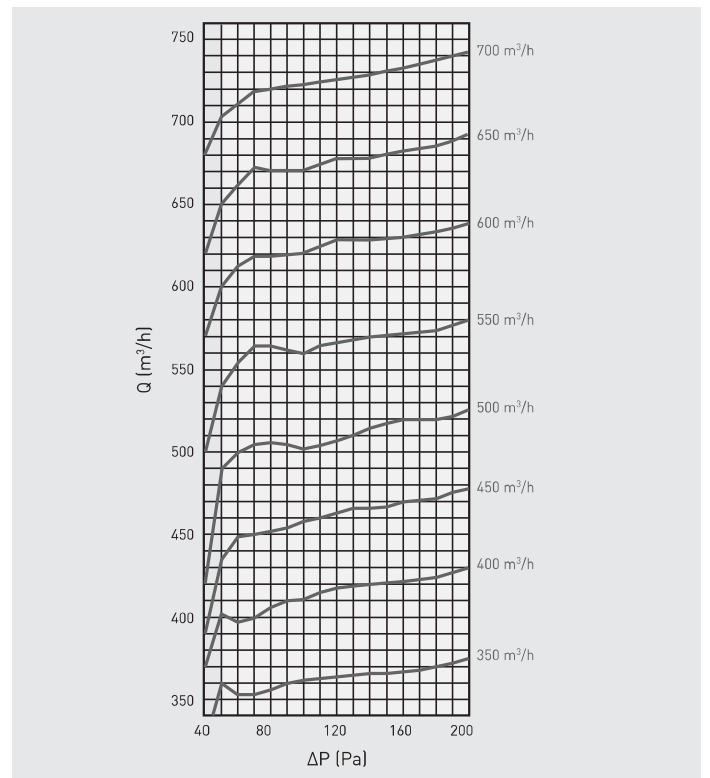
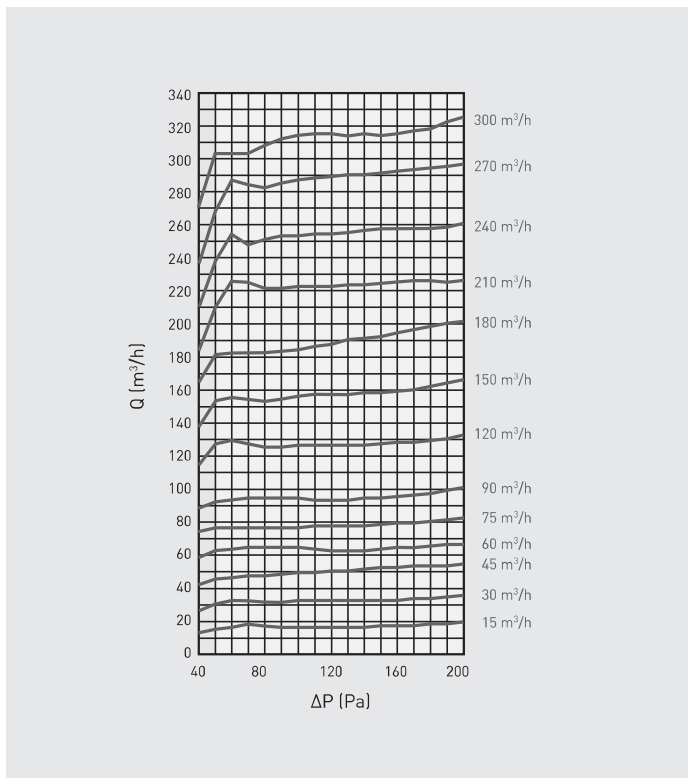
El regulador de caudal encaja fácilmente en el interior del conducto, tanto en posición horizontal como vertical. En un conducto horizontal, se respeta el posicionamiento "BAS" (abajo) indicado en la parte frontal del regulador. La junta asegura la estanqueidad. Cuando el regulador va montado con una boca, la distancia mínima entre la boca y el regulador tiene que ser de una vez el diámetro en extracción y de tres veces el diámetro en impulsión.

Es imprescindible respetar el sentido del flujo de aire indicado en el manguito. El regulador tiene que ser accesible para su mantenimiento.



Curvas características

Las curvas adjuntas representan las variaciones de caudal, en m³/h, de los modelos RDR estándar, en extracción, en función de las diferencias de presión.



Características acústicas

Caudal (m³/h)	Lw en dB(A)			
	50 Pa	100 Pa	150 Pa	200 Pa
15	25	29	32	35
30	26	31	35	38
45	27	33	36	39
50	32	37	39	42
60	32	37	39	42
75	32	37	40	42
90	32	38	41	44
120	30	34	39	42
150	33	37	41	45

Caudal (m³/h)	Lw en dB(A)			
	50 Pa	100 Pa	150 Pa	200 Pa
180	34	40	44	47
210	34	40	42	44
240	35	41	44	47
270	37	43	45	49
300	33	37	42	45
350	35	40	44	47
400	37	42	45	50
450	38	44	46	51
500	39	46	48	53