

## Compresor semihermetico 2L9.2X R-404 - R-507

Compresor semihermético modelo 2L9.2X 230/400V 50Hz R-404 - R-507

- Potencia motor: 2 HP - 1,83 Kw
- Desplazamiento: 9,06 m3/h
- Aplicación : Alta - Media - Baja

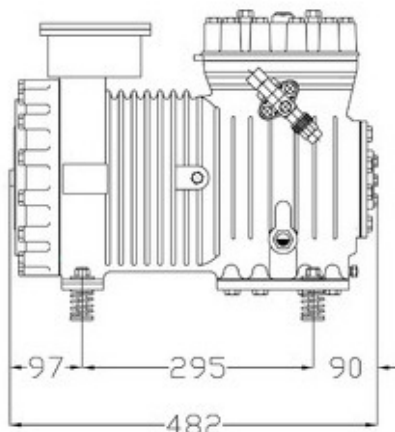
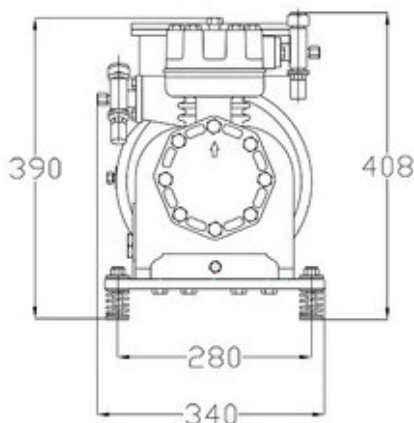


**GELPHA<sub>series</sub>**

Compresor semihermético GELPHA 2L9.2X (Compatible al modelo anterior 20X-GL-47.5)

Referencia	501.0030.02
Temperatura	Alta Media Baja
Gas refrigerante	R-404-507
Potencia C.V.	2 C.V.
Cilindros	2
Bomba aceite	no
Desplazamiento	9 a 26 m3/h

Modelo	<b>2L9.2X</b>
Potencia	<b>2 HP - 1,83 Kw</b>
Voltaje	<b>230 V. delta 400 V. star</b>
Frecuencia	<b>50 Hz</b>
Nº Cilindros	<b>2</b>
Desplazamiento	<b>9,06 m3/h</b>
Linea aspiración Ø	<b>7/8" AG</b>
Linea descarga Ø	<b>1/2" AG</b>
Carga de aceite lts	<b>2,2</b>
Refrigerantes homologados	<b>R404A, R507A, R407A/C/F, R448A, R449A</b>
Peso neto	<b>86 Kg</b>
Peso bruto	<b>92 Kg</b>



## TABLAS DE RENDIMIENTOS

### RENDIMIENTOS R-22

TEMP. CONDENSACION / CONDENSING TEMP.  (°C)		TEMPERATURA DE EVAPORACION / EVAPORATING TEMPERATURE (°C)												
		H = Alta / High					M = Media / Medium			L = Baja / Low				
		12,5	10	7	5	0	-5	-10	-15	-20	-25	-30	-35	-40
Pf	30	12395	11375	10290	9615	8030	6625	5390	4320	3395	2610	1955	1420	990
	40	10855	10035	9040	8435	7005	5745	4645	3685	2865	2170	1590	1110	715
	50	9575	8750	7860	7320	6040	4920	3945	3100	2380	1765	1250	820	465
Pa	30	1620	1663	1709	1732	1757	1739	1690	1612	1500	1388	1261	1065	894
	40	2095	2121	2122	2114	2072	1995	1888	1755	1601	1437	1263	1110	941
	50	2546	2514	2472	2448	2332	2196	2033	1856	1664	1459	1272	1127	1000

### RENDIMIENTOS R-404A

TEMP. CONDENSACION / CONDENSING TEMP.  (°C)		TEMPERATURA DE EVAPORACION / EVAPORATING TEMPERATURE (°C)												
		H = Alta / High					M = Media / Medium			L = Baja / Low				
		12,5	10	7	5	0	-5	-10	-15	-20	-25	-30	-35	-40
Pf	30			11315	10545	8785	7360	6040	4885	3885	3025	2290	1650	1100
	40			9570	8910	7385	6125	4990	3990	3125	2365	1710	1130	615
	50			7785	7225	5945	4860	3910	3080	2350	1705	1140	620	344
Pa	30			1879	1861	1833	1774	1684	1568	1439	1253	1010	726	628
	40			2312	2245	2142	2012	1854	1678	1492	1292	1096	897	713
	50			2684	2580	2395	2200	1964	1731	1494	1298	1132	952	809

### RENDIMIENTOS R-449A

TEMP. CONDENSACION / CONDENSING TEMP.  (°C)		TEMPERATURA DE EVAPORACION / EVAPORATING TEMPERATURE (°C)											
		H = Alta / High					M = Media / Medium			L = Baja / Low			
		12,5	10	7	5	0	-5	-10	-15	-20	-25	-30	-35
Pf	30			10013	8241	6707	5395	4284	3357	2596	1982	1497	1123
	40			8654	7125	5807	4681	3729	2934	2276	1737	1300	945
	50			7270	5982	4877	3935	3140	2473	1917	1451	1057	719
Pa	30			1786	1794	1754	1674	1561	1432	1303	1175	1062	982
	40			2197	2148	2044	1915	1762	1601	1448	1303	1183	1102
	50			2567	2446	2293	2116	1923	1730	1553	1400	1279	1199