

06 ALIMENTADOR AUTOMÁTICO PO-150 Silent

La bomba PO150 ha sido diseñada para ser utilizada como bomba auxiliar para quemadores de gasóleo.

La caja está sellada herméticamente para permitir la instalación en el pozo de la cisterna.

La PO150 usa un pistón con válvula de retención. Dicho pistón, retenido por muelles, oscila por el efecto del campo magnético alterno, generado por una bobina con núcleo de tipo acorazado. La corriente que circula en la bobina es pulsante y se obtiene enderezando la corriente alterna mediante un diodo.

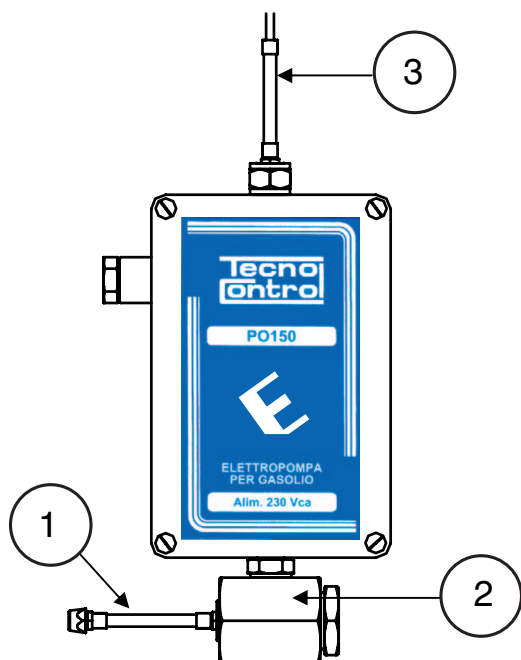
INSTALACIÓN:

La bomba se suministra equipada con dos tubos flexibles con racor para tubo de cobre de 8 mm.

Los tubos flexibles cumplen la función de reducir la transmisión de vibraciones y de ruido a través de la tubería.

Hay que unir el tubo flexible bajo (1), conectado al filtro (2), al tubo de aspiración de la cisterna.

El tubo flexible alto (3) debe unirse al equipo.



La bomba debe instalarse verticalmente utilizando los respectivos orificios de fijación; dentro de la bomba no hay ningún fusible por lo que se recomienda preparar un fusible de 0,5 A e instalarlo en el interruptor.

La bomba tiene un único racord de aspiración y uno de impulsión.

ATENCIÓN: no debe instalarse por ningún motivo ningún tubo de retorno al depósito, ya que este retorno va al purgador (ver monotubo-purgador).

Se recomienda instalar un grifo para facilitar la evacuación del aire durante la fase de puesta en marcha. La bomba cuenta con filtro y con válvula de retención y por tanto no se requiere ninguna válvula de fondo en el tubo de aspiración de la cisterna.

Es obligado accionar la bomba en paralelo eléctricamente con el quemador.

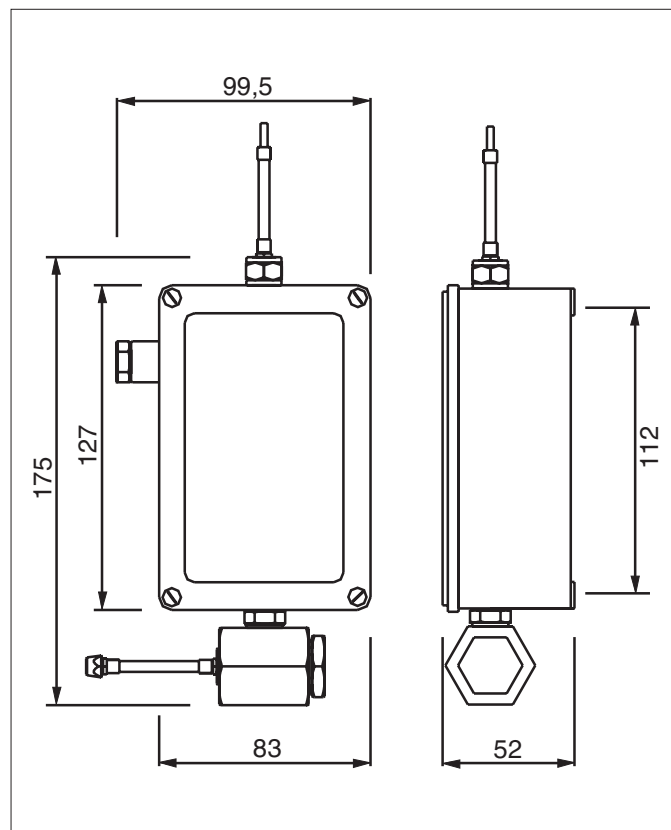
CARACTERÍSTICAS TÉCNICAS:

Código	GA 06 401
Alimentación	230Vac 18VA
Caudal	10 l/h con altura manométrica total de 18 m 30 l/h con altura manométrica total de 8 m
Aspiración	3 m máx.
Protección	IP65
Dimensiones	175 x 83 x 52 mm

PROBLEMAS Y SOLUCIONES:

NOTAS PARA EL INSTALADOR

1. **La bomba no suministra ningún caudal y no se oye ningún ruido:** revisar que los bornes reciban alimentación de 230 V ca.
2. **La bomba suministra un caudal muy bajo con presión reducida:** revisar que el filtro y los tubos de aspiración e impulsión no estén obstruidos.
3. **La bomba emite mucho ruido;** revisar lo siguiente:
 - a) que haya gasóleo en la cisterna
 - b) que el tubo de aspiración y el filtro no presenten fugas
 - c) que la instalación se haya efectuado conforme a las instrucciones; revisar en particular que no se haya instalado por error el tubo de retorno en la cisterna
 - d) que el caudal requerido no sea superior al previsto para la bomba
 - e) que los tubos de aspiración e impulsión no sean de más de 8 x 10 mm.



Dimensiones

