

ACCESORIOS DE COMPRESIÓN PARA TUBOS PLÁSTICOS

Racor con brida Codo Tubo-Tubo

MEDIDA	CÓDIGO
2.1/2" - 75mm	FO54076
3" - 90mm	FO54077

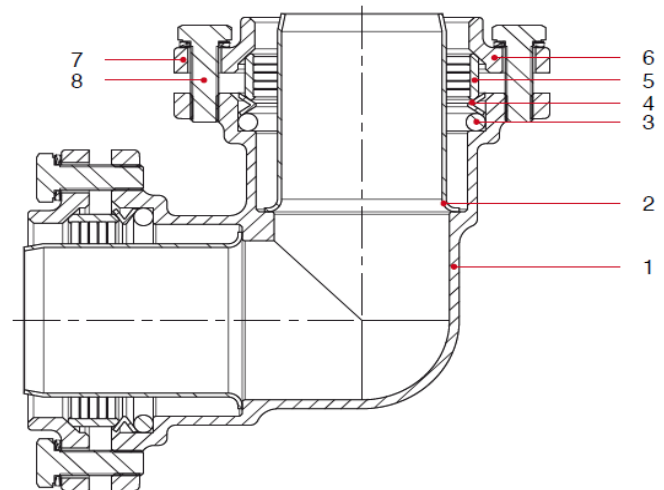


ESPECIFICACIONES TÉCNICAS

Temperatura de trabajo: Mín. -20°C Máx. 110°C (en ausencia de vapor)
Presión máxima: 25 bar

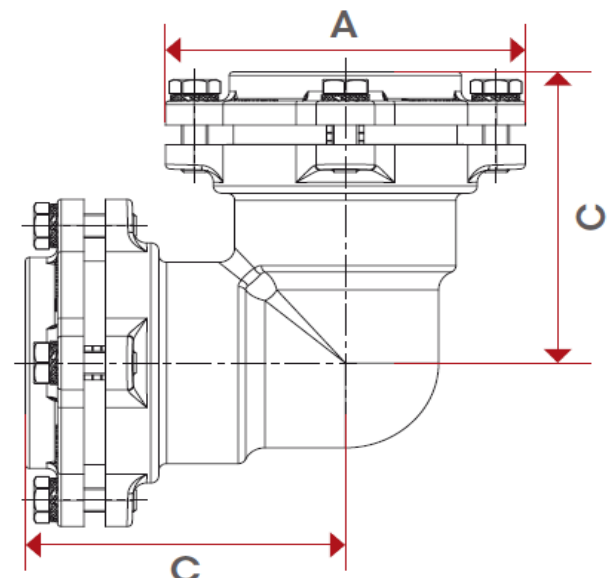
CONSTRUCCIÓN:

POSICIÓN	DESCRIPCIÓN	MATERIAL
1	CUERPO	Latón CW617N
2	CASQUILLO	Acero Inoxidable AISI 304
3	JUNTA TÓRICA	NBR
4	ARANDELA	Acero Inoxidable AISI 304
5	ANILLO COMPRESIÓN	Latón CW617N
6	BRIDA	Latón CW617N
7	ARANDELA TORNILLO	Acero Inoxidable AISI 304
8	TUERCA	Acero Inoxidable AISI 304



MEDIDAS:

	2 1/2" x 75	3" x 90
A	135	154
C	116	133



CERTIFICACIONES

