

TSE

Sensores de temperatura para la medición de piezas de maquinaria y dispositivos

Especificación

Rango de temperatura / elemento sensor

- 50 ÷ 400 ° C Pt100 de clase B
- 40 ÷ 400 ° C K, J clase 2

Vaina/bulbo

- Material: acero inoxidable 1.4541
- Diámetro d [mm]: 3, 4, 5, 6, 8
- Longitud L [mm]: 30 ÷ 500

Cable conductor

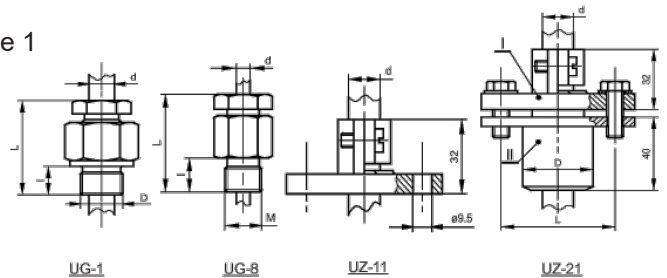
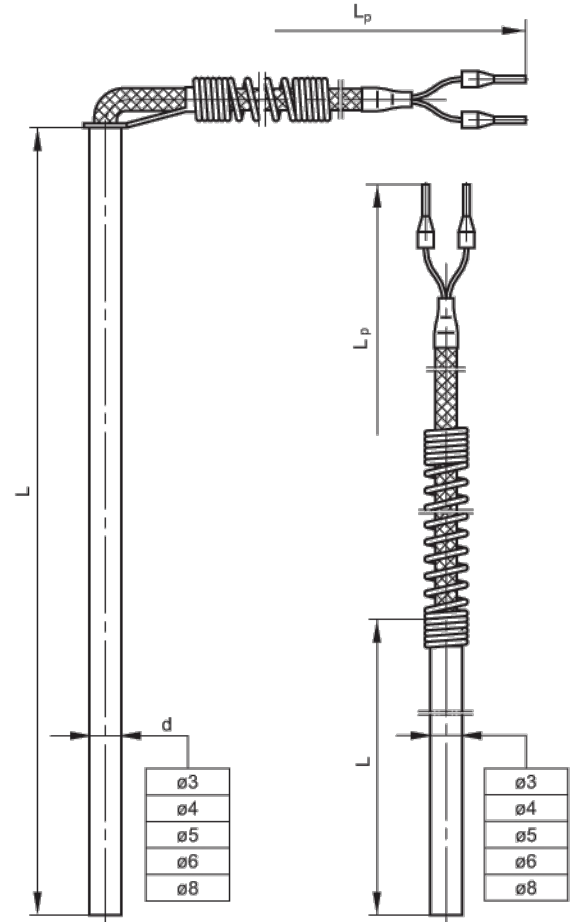
- Trenzado Cu alambre o cable trenzado termopar: 2x0, 22 mm²
- Fibra de vidrio aislante, metálico overbraid
- Longitud L_p [m]: 1,5
- Resistencia del conductor Cu ~ 0,14 Ω / m = ~ 0,36 ° C

Opciones

- Pt500, Pt1000, Ni100, Ni1000
- Otros tipos de cables de plomo de aislamiento: silicona, teflón, PVC
- Para temperatura de funcionamiento de aislamiento de silicona - hasta 180 ° C
- Para temperatura de funcionamiento de Teflón aislamiento - de hasta 200 ° C
- Para temperatura de funcionamiento de aislamiento de PVC - hasta 100 ° C
- Unión caliente: aislado SO, basado SP
- 3 -, 4-alambre de conexión para Pt100
- Pt100: Clase A -30 ÷ 300 ° C, clase AA 0 ÷ 150 ° C; TC: clase 1

Accesorios adicionales

- Sensor de montaje ajustable: UG-1, 3-UG, UZK-1;
- Tubos de protección adicional OG, OS-4



Ordering code

Temperature sensor



- Single: **no designation**
 - Double: **2**
 - RTD Pt: **OP**
 - Thermocouple Fe-CuNi: **TJ**
 - Thermocouple NiCr-NiAl: **TK**
 - Version: **1** – straight, **2** – angular
 - Sheath length L [mm]: **50, 500** or other*
 - Sheath diameter d [mm]: **3; 4; 5; 6; 8**
 - Lead wire insulation: **Si** – silicone; **Ws** – fiberglass, **F** – teflon
 - RTD type: **Pt100** or other*
 - RTD / thermocouple class: **A, B*/ 1, 2**
 - RTD connection for Pt100: **2, 3, 4- wire**
 - Lead wire length L_p [m]: **1,5** or other*
- *Other parameters acc. to requirements