

02 VAINAS DE PROTECCIÓN



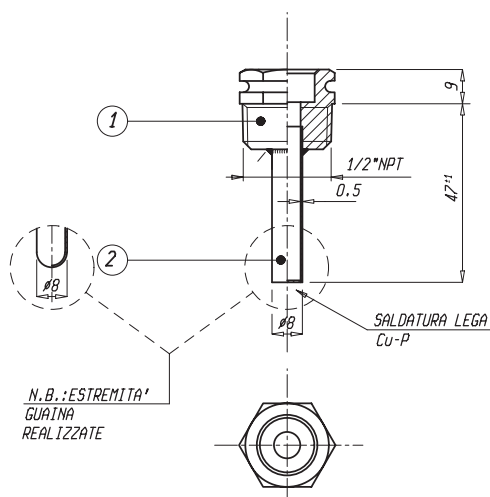
Vainas de latón adecuadas para proteger los bulbos en termómetros, termostatos, etc. También son una buena opción para facilitar el montaje y desmontaje de estos en caso de avería o sustitución.

CARACTERÍSTICAS TÉCNICAS:

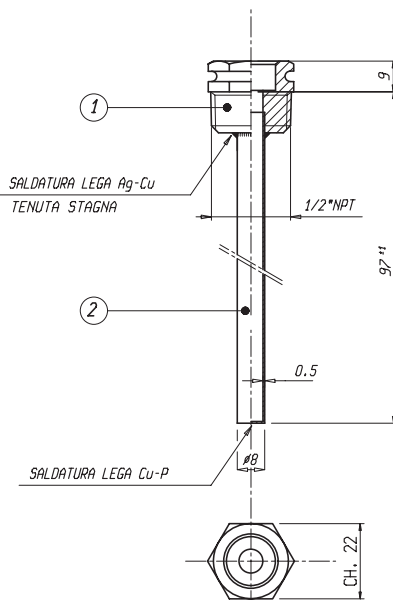
Latón..... OT 58
Rosca..... 1/2" macho
Temperatura máxima..... 130°C
Presión máxima externa..... 10 bar
para el código 555012: 7 bar



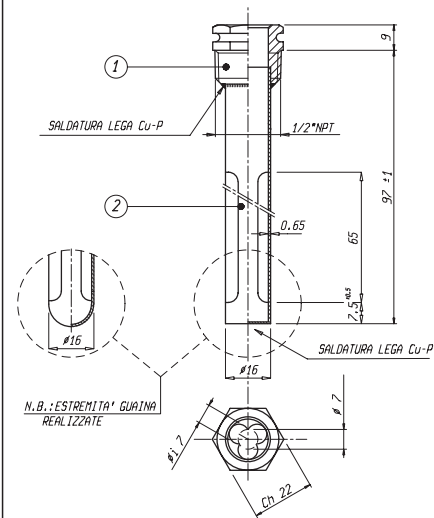
DIMENSIONES:



Vaina Ø 7 x 8, L = 50 mm



Vaina Ø 7 x 8, L = 100 mm



Vaina Ø 15 x 16, L = 100 mm versión con forma vaina triple

Código	Descripción	Ref. IMIT
CO 02 110	Vaina Ø 7 x 8, L = 50 mm	555001
CO 02 111	Vaina Ø 7 x 8, L = 100 mm	555002
CO 02 119	Vaina Ø 7 x 8, L = 150 mm	555021
CO 02 112	Vaina Ø 10 x 11, L = 50 mm	555006
CO 02 113	Vaina Ø 10 x 11, L = 100 mm	555007
CO 02 114	Vaina Ø 10 x 11, L = 150 mm	555009
CO 02 108	Vaina Ø 10 x 11, L = 200 mm	555010
CO 02 109	Vaina Ø 10 x 11, L = 280 mm	555011
CO 02 115	Vaina Ø 15 x 16, L = 100 mm versión con forma vaina triple	555012
CO 02 117	Muelle para vaina fleje	556555
CO 02 118	Muelle para vaina alambre	556557

Nota: versión inoxidable, consultar.