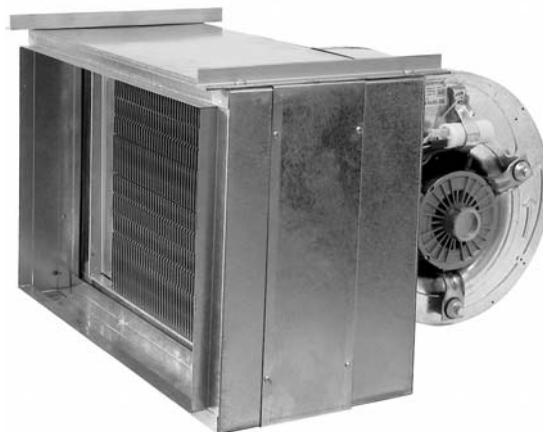


03 CLIMATIZADORES APARTAMENTOS
serie CT



- ✓ **Para su instalación en techos y cielos rasos, con o sin conductos, en apartamentos, pisos, oficinas...**
- ✓ **Conjunto de gran solidez y elevado rendimiento tanto en calefacción por agua caliente como en refrigeración por agua fría.**



Conjunto compuesto de:

- **Batería:** construida en tubo de cobre de 5/8", colocada en tresbolillo y aleta de aluminio de 2/10 mm en placa continua y ondulada para aumentar su transmisión.
- **Ventilador:** de tipo centrífugo de baja presión y doble oído, con motor incorporado monofásico a 220V 50Hz. Velocidad de turbina de 900 r.p.m. con bajo nivel sonoro y temperatura máxima de entrada al ventilador de 40°C.
- **Bandeja de condensados:** construida en chapa galvanizada de 1 mm. con acoplamiento de desagüe de 3/4" y pintada interiormente con pintura

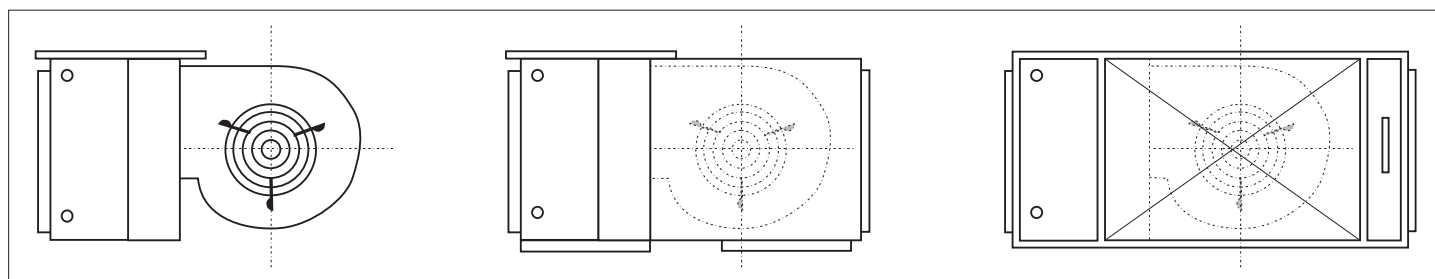
alquitrán para una mayor protección. Se suministra sólo en el modelo de 4 filas para refrigeración por agua fría.

- **Carcasa:** de chapa galvanizada de 1,2 mm con soportes de ángulo, para la fijación al techo. Se puede suministrar en tres versiones:

Tipo 1: sin envolvente, aspira directamente del cielo raso.

Tipo 2: con envolvente para aspirar de conducto.

Tipo 3: con envolvente completa, para ir el climatizador visto.



Tipo 1

Tipo 2

Tipo 3

Caudales y presiones estáticas disponibles:

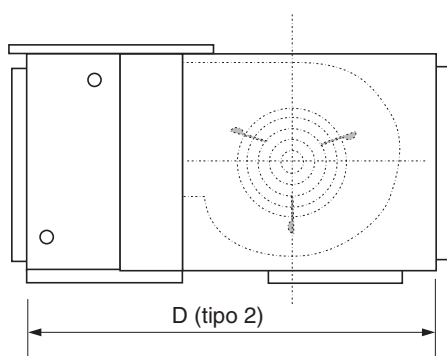
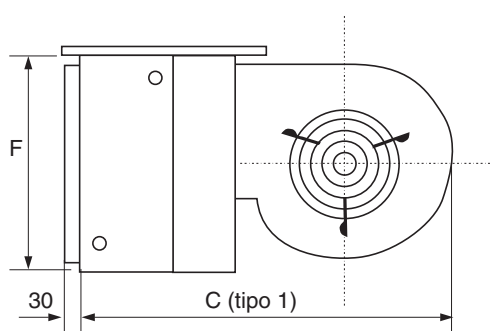
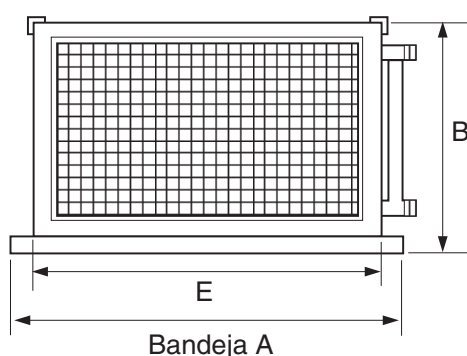
| Modelo | Batería | CT 400 | CT 640 | CT 840 | CT 1040 |
|--------------------------------|----------------|--------|--------|--------|---------|
| Caudal (m³/h) | | 1.300 | 1.800 | 2.600 | 3.100 |
| Nº Ventiladores | | 1 | 1 | 2 | 2 |
| Presión disponible (mm.c.d.a.) | 4 filas | 8 | 7 | 8 | 7 |
| Presión disponible (mm.c.d.a.) | 3 filas | 10 | 9 | 10 | 9 |
| Presión disponible (mm.c.d.a.) | 2 filas | 12 | 11 | 12 | 11 |

Rendimientos:

- **Refrigeración:** aire entrada 25° C y 50% Hr.
agua entrada 6° C.

- **Calefacción:** aire entrada 21° C.
agua entrada 80° C.

| Baterías | Rendimientos | | CT 400 | CT 640 | CT 840 | CT 1040 |
|---|---------------|--------------------|-----------------|-----------------|-----------------|-----------------|
| 4 filas | Refrigeración | Frig/h litros/h | 6.000 1.700 | 8.500 2.200 | 12.500 3.400 | 15.000 4.000 |
| | Calefacción | Kcal/h litros/h | 16.800 1.450 | 25.800 2.350 | 34.500 3.075 | 44.000 3.900 |
| 3 filas | Calefacción | Kcal/h litros/h | 14.500 1.300 | 24.600 2.250 | 28.500 2.560 | 36.000 3.150 |
| 2 filas | Calefacción | Kcal/h litros/h | 11.000 990 | 14.700 1.350 | 21.500 1.950 | 26.000 2.350 |
| Sección de baterías paso aire (m ²) | | | 0,15 | 0,24 | 0,31 | 0,39 |
| Conexiones de colector batería | | | 1" | 1" | 1-1/4" | 1-1/4" |

Dimensiones:


| Modelo | CT 400 | CT 640 | CT 840 | CT 1040 |
|--------|--------|--------|--------|---------|
| A | 650 | 850 | 1.050 | 1.260 |
| B | 420 | 420 | 420 | 420 |
| C | 730 | 730 | 730 | 730 |
| D | 800 | 800 | 800 | 800 |
| E | 400 | 640 | 840 | 1.040 |
| F | 380 | 380 | 380 | 380 |

Accesorios:

- **Filtro de aire:** en los modelos con envoltorio puede acoplarse un filtro del tipo "Alumifil" desmontable y equipado con una manta filtrante tipo 20 N.
- **Regulador electrónico de velocidad:** se puede suministrar sobre demanda con el climatizador un regulador de velocidad electrónico, con la posibilidad de acoplar sobre superficie o empotrar en la pared. El regulador lleva incorporado un interruptor, fusible y neón, para facilitar el mejor control del funcionamiento del climatizador.
- **Batería eléctrica:** en los climatizadores de 4 filas para trabajar con agua fría, puede incorporarse bajo demanda también, una batería de resistencias eléctricas aleteadas para aquellos casos en los que no se dispone de caldera y puede aprovecharse la potencia instalada para la refrigeración.