

**01 PURGADOR DE BOYA INOXIDABLE
PURG-INOX 2000**

VOSS El Purgador de
Máxima Calidad... 
MADE IN GERMANY

Purgador automático de boya construido completamente en acero INOX. AISI 316.

Aconsejable para instalaciones en condiciones extremas de temperatura y presión, en las que se requiera una elevada resistencia del purgador a las altas temperaturas y a la oxidación.

Especialmente indicado para instalaciones de energía solar, centrales térmicas, industria en general, depuradoras de agua, bombas, etc.

CARACTERÍSTICAS CONSTRUCTIVAS

- Cuerpo: INOX. AISI 316.
- Boya: libre en INOX. AISI 316.
- Junta: EPDM.

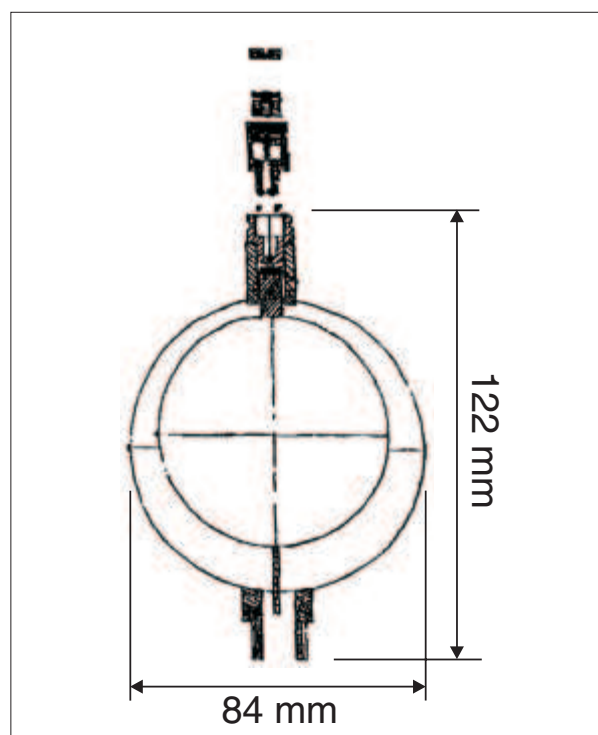
CARACTERÍSTICAS TÉCNICAS

- Rosca: 3/8 M.
- Presión máxima: 16 bar.
- Temperatura máxima: 150°C.
- Capacidad de purga:

Bar	2	3	4	5	6
lts/min	30	45	60	80	90



Código: AC 01 023. Rosca 3/8" M



**Válido para
Energía Solar**