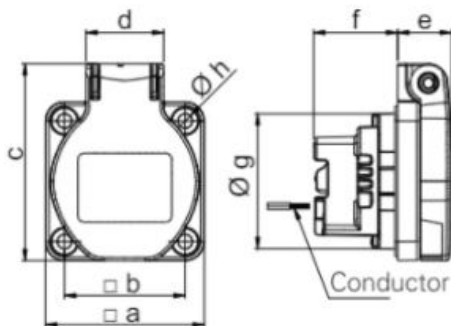


BASE SCHUKO PARA CUADRO

CARACTERÍSTICAS

- Terminales tornillo
- Contactos niquelados
- Material constructivo:
 - Poliamida (PA6)
- Índice estanqueidad:
 - IP54
- Conexión posterior
- Conexión cable (mm²)
 - Flexible:
 - 1 - 2 x 2,5
 - Rígido:
 - 1 - 2 x 2,5



Código	Dimensiones en mm								Polos	Amperaje (A)	Tensión (V)
	a	b	c	d	e	f	g	h			
EM09293	50	38	62	25	18	24	43	4,2	2P + TTL	16	230