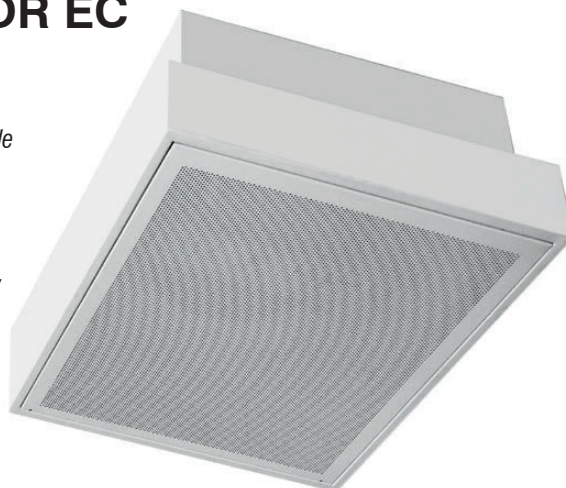


UNIDAD TERMINAL CON VENTILADOR EC MU-FFU 6/6

- Envolvente de acero lacado blanco, apto para instalación suspendida o adaptable a falsos techos en sistema "T".
- Ventilador EC a reacción de palas hacia atrás con motor de rotor externo.
- Velocidad 100% regulable con señal 0-10V.
- Difusor perforado lacado para flujo laminar.
- Preparado para alojar filtros absolutos.

- *Lacquered white steel casings, suitable for hanging installation or adaptable to false ceilings in "T" system.*
- *Backward curved EC impeller with external rotor motor.*
- *Speed is 100% adjustable with 0-10V signal.*
- *Lacquered perforated diffuser for laminar flow.*
- *Designed to include absolute filters HEPA and ULPA minipleat type.*



UNIDAD TERMINAL DE FLUJO LAMINAR

Código	Artículo	Medida	Alimentación	Nivel sonoro (5 m)	Caudal
KF 51 900	MU-FFU 6/6 con placa perforada color blanco	680x680x300	230V/50Hz	51 dB(A)	600m³/h

* Control obligatorio mediante 0-10V

** Filtros no incluidos en la unidad terminal

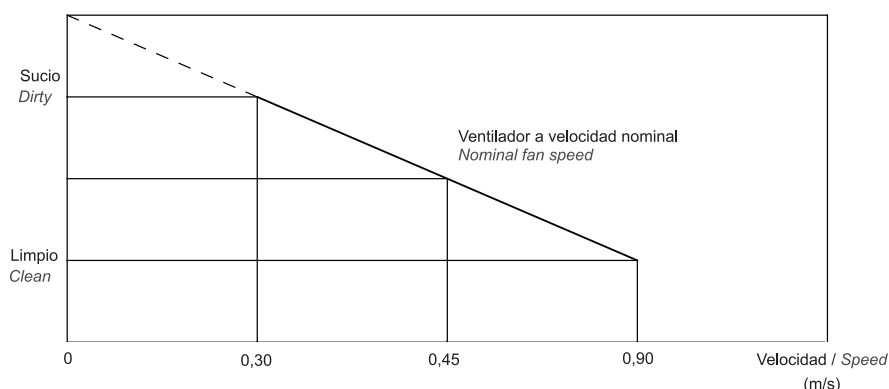
Accesorios

Código	Artículo	Medida	Alimentación	Caudal
KF 51 903	Posicionador manual MUNDOFAN PM3-FFU (montaje en superficie con caja) 0-10V*	-	230V/50Hz	-
KF 91 055	Filtro H13 MUNDOFAN LAMFIL (LF-H13 610x610x69-PU)**	610x610x69		600m³/h
KF 91 105	Filtro H14 MUNDOFAN LAMFIL (LF-H14 610x610x69-PU)**	610x610x69	-	600m³/h

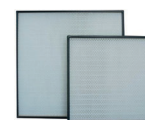
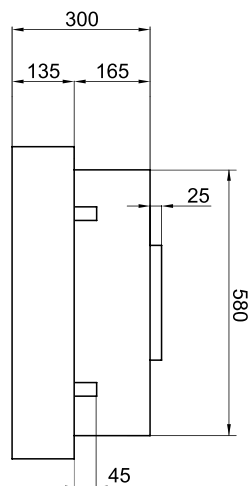
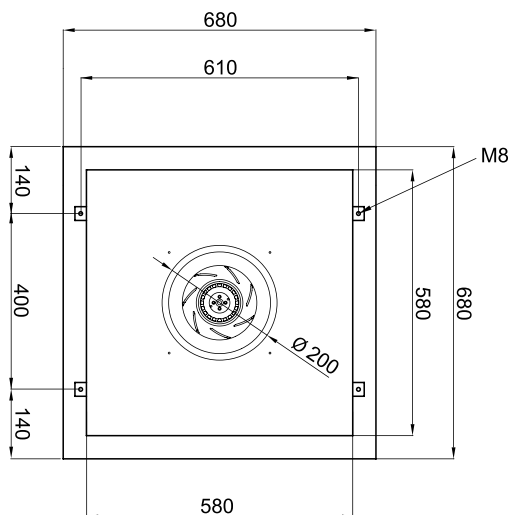
Datos técnicos / Technical data:

Modelo / Type : Dif-Vent EC 6/6	
U	230V(50Hz)
P ₁	0.155 kW
I _N	0.7 A
n	2780 min-1
I _A / I _N	-
t _R	50 °C
	23 kg
	IP44
ErP ₂₀₁₃	OK
ErP ₂₀₁₅	OK

Estado Filtro
Filter condition



Dimensiones / Dimensions: (todas las dimensiones en mm / all dimensions in mm)



Filtro Absoluto Lamfil



Presostato PS600



Transmisión de presión diferencial



Pack accesorios presostato



Potenciometro 0-10V