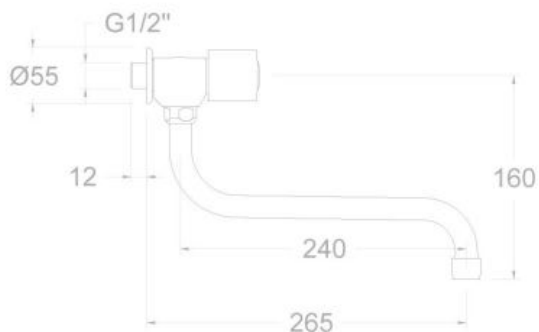


## GRIFO COCINA AGUA FRIA PARED CAÑO GIRATORIO

RamonSoler®

### CARACTERÍSTICAS TÉCNICAS

- Montura convencional 1/2"
- Cromado latón: 15 micras de espesor de níquel, 0.3 micras de cromo
- Nivel acústico a 3 bar: < 20 dB.
- Temperatura recomendada de agua caliente 55°C  
Temperatura máxima de uso 65°C. Máximo 1h a 90°C



Código: FO30046