

CMP/ATEX *Extractores centrifugos de media presión equipados con turbina multipala, con certificación ATEX*



Bajo demanda versión ATEX construcción en acero inoxidable

Extractores centrifugos de media presión y simple aspiración con envolvente y turbina en chapa de acero, para trabajar en atmósferas explosivas.

Ventilador:

- Envolvente en chapa de acero
- Turbina con álabes hacia delante, en chapa de acero galvanizado
- Aro de aspiración antichispas en cobre o aluminio

Motor:

- Motores clase F, con rodamientos a bolas, protección IP55, con certificación ATEX, antiexplosivos EEx^oe⁺ o antideflagrantes EEx^od⁺
- Trifásicos 230/400V.-50Hz.(hasta 5,5CV) y 400/690V.-50Hz.(potencias superiores a 5,5CV)
- Temperatura máxima del aire a transportar: -20°C.+ 80°C.



EEx "e" marcado: CE II 2 G. EEx e
 EEx "d" marcado: CE II 2 G. EEx d
 Organismo notificado: L.O.M.
 DIP55 marcado: CE II 3 D. IP55
 DIP65 marcado: CE II 2 D. IP65
 N° de identificación:
 LOM4ATEX007

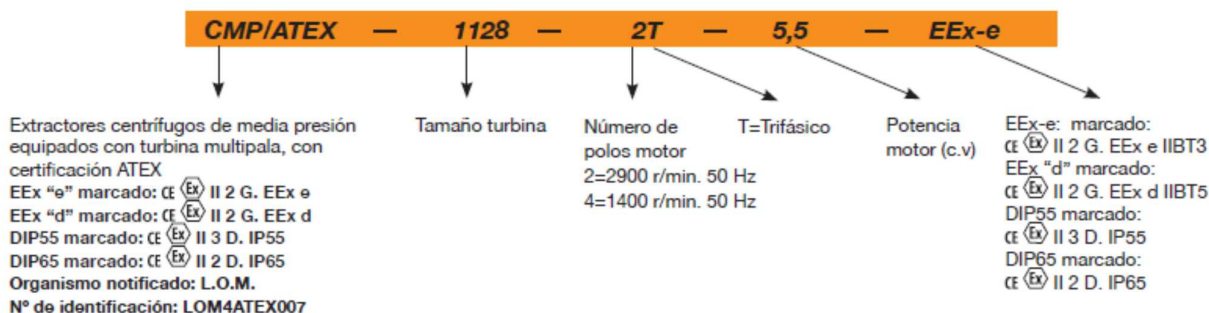
Acabado:

- Anticorrosivo con pintura ATEX, libre de componentes férricos, en resina de poliéster, polimerizada a 190°C., previo desengrase alcalino y pretratamiento libre de fosfatos

Bajo demanda:

- Motores con PTC incorporada
- Bobinados especiales para diferentes tensiones y frecuencias
- Construcción ATEX para diferentes categorías
- Construcción en acero inoxidable

Código de pedido



Características técnicas

Modelo	Velocidad (r/min)	Intensidad máxima (A)			Potencia instalada (kW)	Caudal máximo (m³/h)	Nivel presión sonora dB(A)	Peso aprox. con motor (Kg)	
		230V	400V	690V				EEx-e	EEx-d
CMP-616-2T/ATEX	2710	2,94	1,70		0,55	1380	69	9	19
CMP-616-4T/ATEX	1320	0,65	0,38		0,09	850	61	9	16
CMP-620-2T/ATEX	2770	2,08	1,20		0,37	765	68	11	21
CMP-620-4T/ATEX	1320	0,65	0,38		0,09	810	61	9	16
CMP-718-2T/ATEX	2820	3,46	2,00		0,75	1485	70	14	26
CMP-718-4T/ATEX	1370	2,08	1,20		0,25	1280	63	11	20
CMP-820-2T/ATEX	2850	4,50	2,60		1,10	1950	73	18	31
CMP-820-4T/ATEX	1370	2,08	1,20		0,25	1670	66	12	21
CMP-922-2T-1,5/ATEX	2850	4,50	2,60		1,10	1650	70	23	36
CMP-922-2T-2/ATEX	2800	6,24	3,60		1,50	2010	71	24	43
CMP-922-2T-3/ATEX	2860	8,66	5,00		2,20	2600	74	27	48
CMP-922-4T/ATEX	1410	2,94	1,70		0,55	2450	66	20	34
CMP-1025-2T-3/ATEX	2860	8,66	5,00		2,20	2100	73	29	50
CMP-1025-2T-4/ATEX	2845	12,12	7,00		3,00	2830	77	34	58
CMP-1025-4T/ATEX	1410	5,20	3,00		1,10	3400	70	27	46
CMP-1128-2T-4/ATEX	2845	12,12	7,00		3,00	2220	77	37	61
CMP-1128-2T-5,5/ATEX	2910	15,42	8,90		4,00	3210	81	41	62
CMP-1128-4T/ATEX	1410	9,01	5,20		2,20	5000	74	37	60
CMP-1231-4T-3/ATEX	1410	9,01	5,20		2,20	4740	73	46	69
CMP-1231-4T-4/ATEX	1440	12,30	7,10		3,00	5910	75	49	72
CMP-1231-4T-5,5/ATEX	1450	15,76	9,10		4,00	6850	77	53	77
CMP-1435-4T-4/ATEX	1440	12,30	7,10		3,00	5560	76	54	77
CMP-1435-4T-5,5/ATEX	1450	15,76	9,10		4,00	6260	78	61	85

Características técnicas

Modelo	Velocidad (r/min)	Intensidad máxima (A)			Potencia instalada (kW)	Caudal máximo (m³/h)	Nivel presión sonora dB(A)	Peso aprox. con motor (Kg)	
		230V	400V	690V				EEx-e	EEx-d
CMP-1435-4T-7,5/ATEX	1440		12,00	6,93	5,50	7210	80	74	113
CMP-1640-4T-5,5/ATEX	1450	15,76	9,10		4,00	7000	77	79	103
CMP-1640-4T-7,5/ATEX	1440		12,00	6,93	5,50	8035	80	92	131
CMP-1640-4T-10/ATEX	1448		16,30	9,41	7,50	9710	82	100	134
CMP-1845-4T-7,5/ATEX	1440		12,00	6,93	5,50	8000	82	94	133
CMP-1845-4T-10/ATEX	1448		16,30	9,41	7,50	10000	85	102	136
CMP-2050-4T-10/ATEX	1448		16,30	9,41	7,50	9000	83	135	169
CMP-2050-4T-15/ATEX	1460		23,80	13,74	11,00	12525	87	162	259
CMP-2050-4T-20/ATEX	1450		30,60	17,67	15,00	16500	89	181	282

Características acústicas

Los valores indicados, se determinan mediante medidas de nivel de presión y potencia sonora en dB(A) obtenidas en campo libre a una distancia equivalente a dos veces la envergadura del ventilador más el diámetro de la turbina, con un mínimo de 1,5 mts.

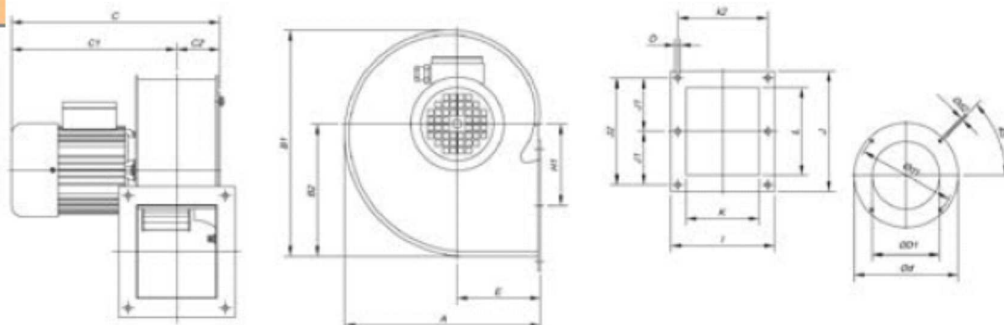
Espectro de potencia sonora Lw(A) en dB(A) banda de frecuencia en [Hz]

Modelo	Lp dB (A)	63	125	250	500	1000	2000	4000	8000
CMP-616-2T/ATEX	69	44	54	65	72	76	73	71	64
CMP-616-4T/ATEX	61	36	46	57	64	68	65	63	56
CMP-620-2T/ATEX	68	43	53	64	71	75	72	70	63
CMP-620-4T/ATEX	61	36	46	57	64	68	65	63	56
CMP-718-2T/ATEX	70	45	55	66	73	77	74	72	65
CMP-718-4T/ATEX	63	38	48	59	66	70	67	65	58
CMP-820-2T/ATEX	73	48	58	69	76	80	77	75	68
CMP-820-4T/ATEX	66	41	51	62	69	73	70	68	61
CMP-922-2T-1,5/ATEX	70	45	55	66	73	77	74	72	65
CMP-922-2T-2/ATEX	71	46	56	67	74	78	75	73	66
CMP-922-2T-3/ATEX	74	49	59	70	77	81	78	76	69
CMP-922-4T/ATEX	66	41	51	62	69	73	70	68	61
CMP-1025-2T-3/ATEX	73	48	58	69	76	80	77	75	68
CMP-1025-2T-4/ATEX	77	52	62	73	80	84	81	79	72
CMP-1025-4T/ATEX	70	45	55	66	73	77	74	72	65
CMP-1128-2T-4/ATEX	77	52	62	73	80	84	81	79	72

Modelo	Lp dB (A)	63	125	250	500	1000	2000	4000	8000
CMP-1128-2T-5,5/ATEX	81	56	66	77	84	88	85	83	76
CMP-1128-4T/ATEX	74	49	59	70	77	81	78	76	69
CMP-1231-4T-3/ATEX	73	51	60	71	78	82	80	78	71
CMP-1231-4T-4/ATEX	75	53	62	73	80	84	82	80	73
CMP-1231-4T-5,5/ATEX	77	55	64	75	82	86	84	82	75
CMP-1435-4T-4/ATEX	76	54	63	74	81	85	83	81	74
CMP-1435-4T-5,5/ATEX	78	56	65	76	83	87	85	83	76
CMP-1435-4T-7,5/ATEX	80	58	67	78	85	89	87	85	78
CMP-1640-4T-5,5/ATEX	77	55	64	75	82	86	84	82	75
CMP-1640-4T-7,5/ATEX	80	58	67	78	85	89	87	85	78
CMP-1640-4T-10/ATEX	82	60	69	80	87	91	89	87	80
CMP-1845-4T-7,5/ATEX	82	61	71	82	89	93	91	89	81
CMP-1845-4T-10/ATEX	85	64	74	85	92	96	94	92	84
CMP-2050-4T-10/ATEX	83	62	72	83	90	94	92	90	82
CMP-2050-4T-15/ATEX	87	66	76	87	94	98	96	94	86
CMP-2050-4T-20/ATEX	89	68	78	89	96	100	98	96	88

Dimensiones mm

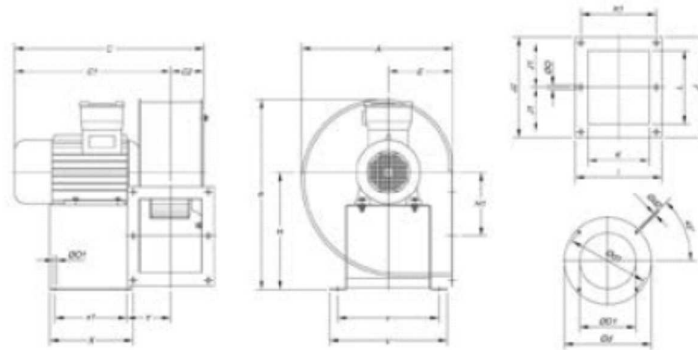
CMP-616...820



Modelo	A	B1	B2	C	C1	C2	øD1	ød	ød1	ød2	E	H1	I	J	J1	J2	K	k2	L	øO
CMP-616-2T/ATEX	258	297	173.5	375	318	56	160	204	180	M.6	110	105.5	153	172	-	147	103	128	125	7
CMP-616-4T/ATEX	258	297	173.5	345	288	56	160	204	180	M.6	110	105.5	153	172	-	147	103	128	125	7
CMP-620-2T/ATEX	298	347	202.5	376	320	56	200	247	230	M.6	126	145.5	159	153	-	128	105	134	100	8
CMP-620-4T/ATEX	298	347	202.5	345	290	56	200	247	230	M.6	126	145.5	159	153	-	128	105	134	100	8
CMP-718-2T/ATEX	303.5	348	201	396	335	64	180	238	210	M.6	129.5	122	169	192	85	170	115	145	146	9
CMP-718-4T/ATEX	303.5	348	201	385	324	64	180	238	210	M.6	129.5	122	169	192	85	170	115	145	146	9
CMP-820-2T/ATEX	322	377	223	411	343	68	200	247	230	M.6	137.5	137	184	213	94.5	189	130	160	156	9
CMP-820-4T/ATEX	322	377	223	400	332	68	200	247	230	M.6	137.5	137	184	213	94.5	189	130	160	156	9

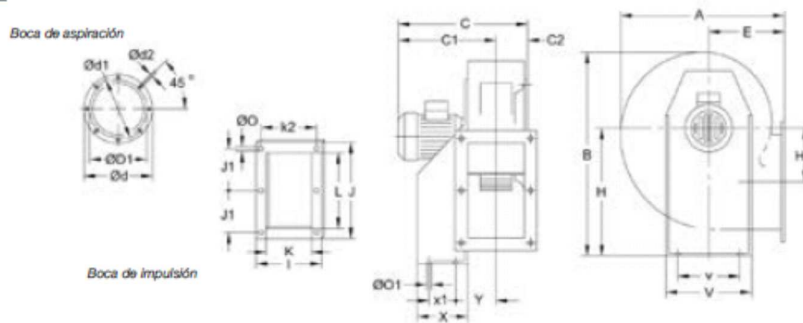
Dimensiones mm

CMP-616...820



Modelo	A	B	C	C1	C2	øD1	ød	øD1	øD2	E	H	H1	I	J	J1	J2	K	K1	L	ø0	ø01	V	v	X	x1	Y
CMP (EEEx-d)-616-2T	258	400	376	318.5	57.5	160	204	180	M.6	109.5	251	107	153	172	-	147	103	128	125	7	9	250	215	175	145	83.5
CMP (EEEx-d)-616-4T	258	380	346	288.5	57.5	160	204	180	M.6	109.5	243	107	153	172	-	147	103	128	125	7	9	250	215	175	145	78.5
CMP (EEEx-d)-620-2T	298	400	376	320	56	200	247	230	M.6	126	251	145.5	159	153	-	128	105	134	100	8	9	250	215	175	145	84.5
CMP (EEEx-d)-620-4T	298	388	346	290	56	200	247	230	M.6	126	243	145.5	159	153	-	128	105	134	100	9	9	250	215	175	145	79.5
CMP (EEEx-d)-718-2T	303.5	440	396	335	61	180	238	210	M.6	129.5	260	122	169	192	85	170	115	145	146	9	9	250	215	175	145	94.5
CMP (EEEx-d)-718-4T	303.5	400	386	325	61	180	238	210	M.6	129.5	251	122	169	192	85	170	115	145	146	9	9	250	215	175	145	94.5
CMP (EEEx-d)-820-2T	322	440	415	343.5	71.5	200	247	230	M.6	137.5	260	137	184	213	94.5	189	130	160	156	9	9	250	215	175	145	102
CMP (EEEx-d)-820-4T	322	405	403	331.5	71.5	200	247	230	M.6	137.5	251	137	184	213	94.5	189	130	160	156	9	9	250	215	175	145	97

CMP-922...1231

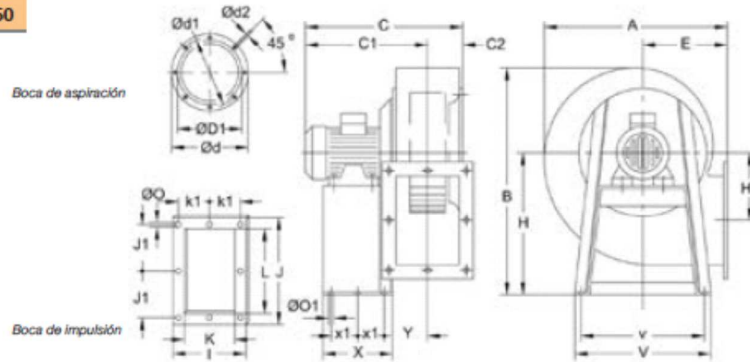


Modelo	EEx-"e"		EEx-"d"		C2	øD1*	ød	øD1	øD2	E	H	H1	I	J	J1	K	k2	L	ø0	ø01	V	v	X	x1	Y		
	A	B	C	C1																							
CMP-922-2T-1.5/ATEX	388.5	455	382	309	424	351	73.5	224	278	256	M.8	180	280	134	204	282.5	128	140	180	215	9.5	10.5	290	220	114	50	105
CMP-922-2T-2/ATEX	388.5	455	423.5	350	430.5	357	73.5	224	278	256	M.8	180	280	134	204	282.5	128	140	180	215	9.5	10.5	290	220	114	50	105
CMP-922-2T-3/ATEX	388.5	455	423.5	350	430.5	357	73.5	224	278	256	M.8	180	280	134	204	282.5	128	140	180	215	9.5	10.5	290	220	114	50	105
CMP-922-4T/ATEX	388.5	455	382.5	309	424	351	73.5	224	278	256	M.8	180	280	134	204	282.5	128	140	180	215	9.5	10.5	290	220	114	50	105
CMP-1025-2T-3/ATEX	427	503	456	370	466	380	86	250	305	282	M.8	197	310	144	229	312.5	145	165	205	250	9.5	12.5	315	228	134	74	115.5
CMP-1025-2T-4/ATEX	427	503	456	370	466	380	86	250	305	282	M.8	197	310	144	229	312.5	145	165	205	250	9.5	12.5	315	228	134	74	115.5
CMP-1025-4T/ATEX	427	503	456	370	466	380	86	250	305	282	M.8	197	310	144	229	312.5	145	165	205	250	9.5	12.5	315	228	134	74	115.5
CMP-1128-2T-4/ATEX	472	553	493.5	400	532.5	434	93.5	280	348	320	M.8	216	340	152	244	364	170	180	220	296.5	9.5	12.5	348	245	144	95	122.5
CMP-1128-2T-5.5/ATEX	472	553	553.5	451	553.5	451	93.5	280	348	320	M.8	216	340	152	244	364	170	180	220	296.5	9.5	12.5	348	245	144	95	122.5
CMP-1128-4T/ATEX	472	553	493.5	400	532.5	434	93.5	280	348	320	M.8	216	340	152	244	364	170	180	220	296.5	9.5	12.5	348	245	144	95	122.5
CMP-1231-4T-3/ATEX	526	630	520.5	417	547.5	444	103.5	315	382	354	M.8	238	390	179.5	264	382.5	180	200	240	320	11.5	13	382	322	183	140	126
CMP-1231-4T-4/ATEX	526	630	520.5	417	547.5	444	103.5	315	382	354	M.8	238	390	179.5	264	382.5	180	200	240	320	11.5	13	382	322	183	140	126
CMP-1231-4T-5.5/ATEX	526	630	543.5	440	576.5	434	103.5	315	382	354	M.8	238	390	179.5	264	382.5	180	200	240	320	11.5	13	382	322	183	140	126

*Diámetro nominal tubería recomendada

Dimensiones mm

CMP-1435...2050



Modelo	A		B		EEEx-"e"		EEEx-"d"		C2	ØD1*	Ød	Ød1	Ød2	E	H	H1	I	J	J1	K	k1	L	Ø0	Ø01	V	v	X	x1	Y
	C	C1	C	C1																									
CMP-1435-4T-4/ATEX	573,5	715	527	409	577	459	118	355	422	394	M.8	250	445	242,5	292	342,5	159	228	133	280	11,5	12	456	420	333	136,5	150		
CMP-1435-4T-5,5/ATEX	573,5	715	527	409	577	459	118	355	422	394	M.8	250	445	242,5	292	342,5	159	228	133	280	11,5	12	456	420	333	136,5	150		
CMP-1435-4T-7,5/ATEX	573,5	715	610	492	670	552	118	355	422	394	M.8	250	445	242,5	292	342,5	159	228	133	280	11,5	12	456	420	333	136,5	150		
CMP-1640-4T-5,5/ATEX	634	799	596	465	621	491	130	400	464	438	M.8	270	495	271	336	404	185	250	150	321	11,5	12	500	460	327	133,5	162,5		
CMP-1640-4T-7,5/ATEX	634	799	634	504	693	563	130	400	464	438	M.8	270	495	271	336	404	185	250	150	321	11,5	12	500	460	327	133,5	162,5		
CMP-1640-4T-10/ATEX	634	799	634	504	693	563	130	400	464	438	M.8	270	495	271	336	404	185	250	150	321	11,5	12	500	460	327	133,5	162,5		
CMP-1845-4T-7,5/ATEX	711	901	668	521	727	580	147	450	515	485	M.8	302	560	305	370	444	202	284	164	361	11,5	12	538	502	340	140	179,5		
CMP-1845-4T-10/ATEX	711	901	668	521	727	580	147	450	515	485	M.8	302	560	305	370	444	202	284	164	361	11,5	12	538	502	340	140	179,5		
CMP-2050-4T-10/ATEX	797	987	700,5	538	759	596,5	162,5	500	565	535	M.10	345	610	313	411	544	250	315	182,5	451	11,5	12	653	615	435	188	196		
CMP-2050-4T-15/ATEX	797	987	818,5	656	923,5	764,5	162,5	500	565	535	M.10	345	610	313	411	544	250	315	182,5	451	11,5	12	653	615	435	188	196		
CMP-2050-4T-20/ATEX	797	987	859,5	697	923,5	764,5	162,5	500	565	535	M.10	345	610	313	411	544	250	315	182,5	451	11,5	12	653	615	435	188	196		

*Diámetro nominal tubería recomendada

Curvas características

Ver página 94

Orientaciones

Suministro standard LG 270

Posiciones LG 180 y RD 180 bajo demanda y con medidas de anclaje especiales.



Accesorios

Ver apartado accesorios.

