



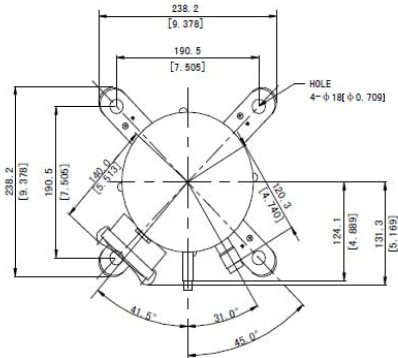
**Compresor hermético scroll Panasonic C-SBP160H15A**  
**Panasonic**

*Distribución exclusiva de Area para Europa*

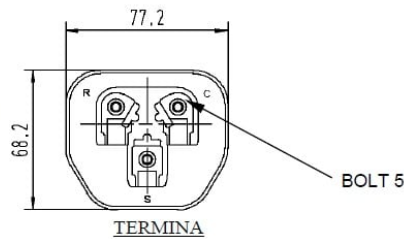
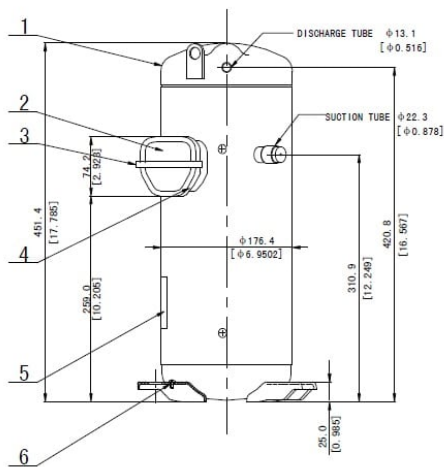
**Ficha técnica**

Voltaje	220/240 V   50 hz   1 ph
Caballos de vapor	4 3/5 CV
Desplazamiento cm <sup>3</sup>	51.8 cm <sup>3</sup>
Potencia en condiciones ARI con refrigerante R410A	13 kW
Refrigerante	R410A
Conexión de tubería de aspiración	7/8 "
Conexión de tubería de descarga	1/2 "
Peso	40 Kg
Intensidad de servicio	29.00 A
Intensidad en arranque (rotor bloqueado)	121 A
Intensidad máxima de servicio	40.60 A
Tipo de aceite	FV68S
Recarga de aceite	1300 cc
Texto	220/240-1-50 Disponible en versión tandem No incluye aparellaje eléctrico excepto relé
Nivel sonoro	59 dB
Temperatura	Media/alta
Temperatura ambiente	35 °C
Tecnologías	Fixed speed
Bomba de calor	No
Máxima temperatura de carcasa	90 °C
Máxima temperatura de descarga	115 °C
Máxima temperatura del bobinado	115 °C
Tipo de enfriamiento de motor	Natural
Tipo de motor	1-PH Induction motor (PSC)
Tipo de protección de motor	Interno
Velocidad	2900 rps
Diseño presión baja	2.21 M Pa
Diseño presión alta	4.15 M Pa

c-sbp160h15a\_dibujo\_150313\_1363340236\_8.jpg 69.63KB (/files/c-sbp160h15a\_dibujo\_150313\_1363340236\_8.jpg)



No.	Part Code	Qty	Name
1	C-SBP160H15A	1	Compressor
2	A-0101-DSB	1	Terminal Box Cover
3	A-0201-DSB	1	Terminal Box Clip
4	A-0301-DSB	1	Insulating Grommet
5		1	Nameplate
6	B-0101-DSB	1	Screw Special



**Part Code**  
**D-0109-DSB**  
**Name**  
**Compressor Outline Drawing**

psc-1ph\_300813\_1377857119\_9.jpg 27.38KB (/files/psc-1ph\_300813\_1377857119\_9.jpg)

