

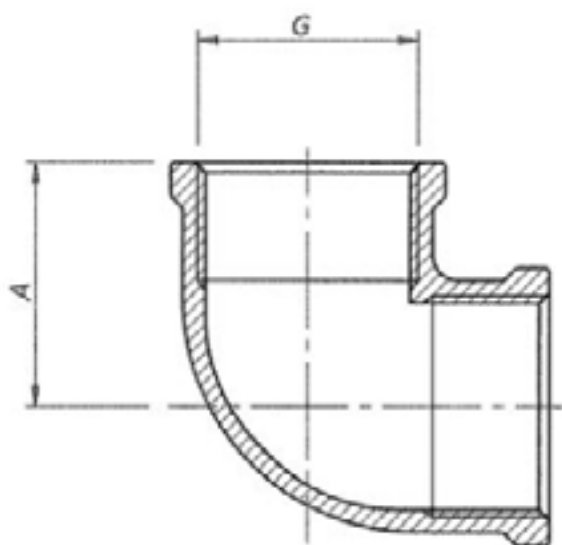
CODO HEMBRA-HEMBRA CROMADO

MATERIAL

UNE-EN 12165 CW617N

ROSCA

ISO 228



Código	Dimensiones	G	A
AA25179	3/8"	G3/8	22,5
AA25180	1/2"	G1/2	26