

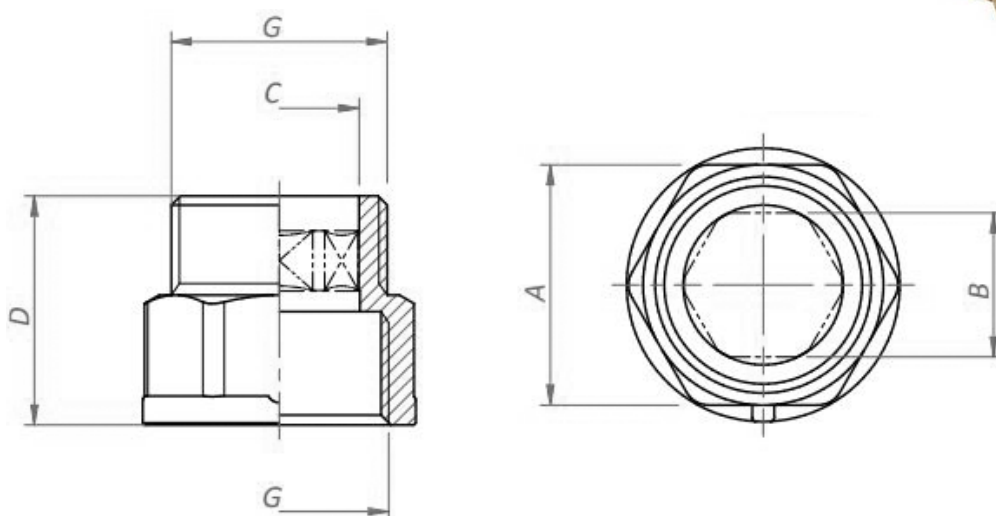
## CONTRARROSCA HEXAGONAL MACHO-HEMBRA

### MATERIAL

UNE-EN 12165 CW617N

### ROSCA

ISO 228



Código	Dimensiones	G	A	B	ØC	D
AA25061	3/8"	G3/8	Exag. 20	-	12	22
AA25062	1/2"	G1/2	Exag. 24	Biexag. 13 (1/2")	15,5	24,5
AA25067	1/2" x 2 cm	G1/2	Exag. 24	Biexag. 13 (1/2")	15,5	30,5
AA25068	1/2" x 3 cm	G1/2	Exag. 24	Biexag. 12	15,5	40,5
AA25063	3/4"	G3/4	Exag. 29	-	20,5	27
AA25064	1"	G1	Exag. 37	-	26,5	32
AA25065	1 1/4"	G1 1/4	Exag. 45	-	34,5	34
AA25066	1 1/2"	G1 1/2	Exag. 52	-	39	35,5
AA25530	2"	G2	Exag. 64	-	50	37,5