

SUPLEMENTO PARA GRIFO M-H PULIDO

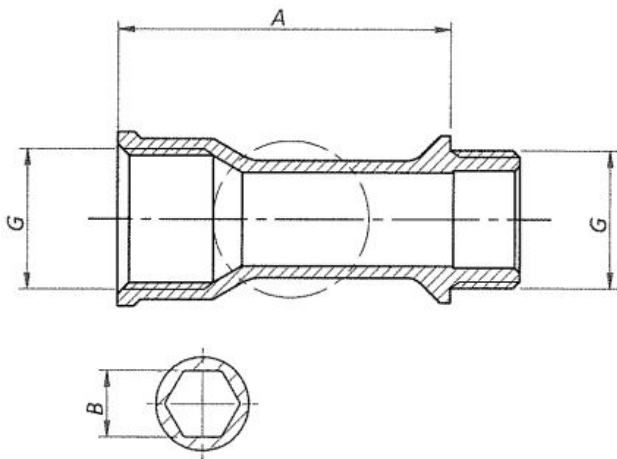
MATERIAL

UNE-EN 12165 CW617N (1)

UNE-EN 1982 CB753S (2)

ROSCA

ISO 228



Código	Dimensiones	G	A	B	Material
AA25290	1/2" x 3 cm	G 1/2	30	Exag. 12	1
AA25291	1/2" x 5 cm	G 1/2	50	Exag.12	1
AA25292	1/2" x 8 cm	G 1/2	80	-	2
AA25293	1/2" x 10 cm	G 1/2	100	-	2